

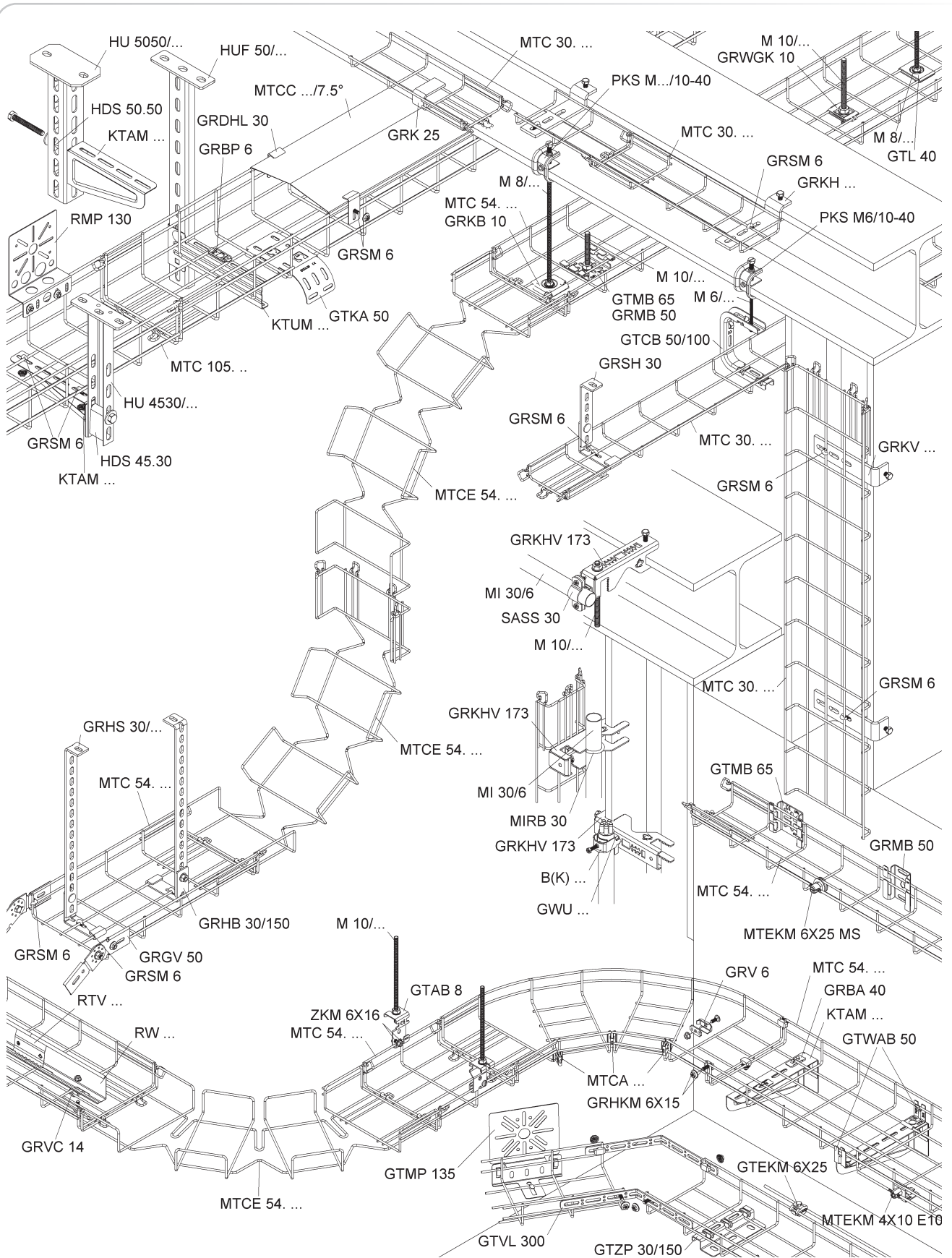
NXCITO LINE

 **NIEDAX**[®]

MTC SYSTÉM DRÁTĚNÝCH ŽLABŮ
PŘEHLED SORTIMENTU

2019

PŘEHLED SORTIMENTU

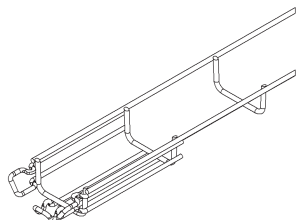


OBSAH

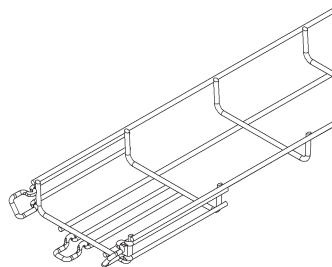
1.Komponenty	4
1.1 Drátěné žlaby	4
1.2 Tvarovky	8
1.3 Závěsy	9
2.Spoje	23
2.1 Podélné spoje	23
2.2 Úhlové spoje	26
2.3 Vertikální spoje	33
3.Upevnění	36
3.1 Upevnění ke zdi	36
3.2 Upevnění k podlaze	49
3.3 Spony	51
4.Příslušenství	59
4.1 Nástavby	59
4.2 Vývody	68
5.Zachování funkce	69

1. KOMPONENTY – 1.1 DRÁTĚNÉ ŽLABY

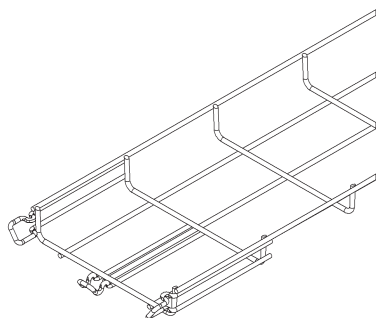
Rozměry drátěných žlabů MTC 30. ...



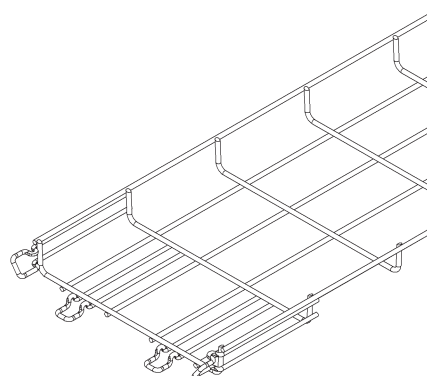
...050



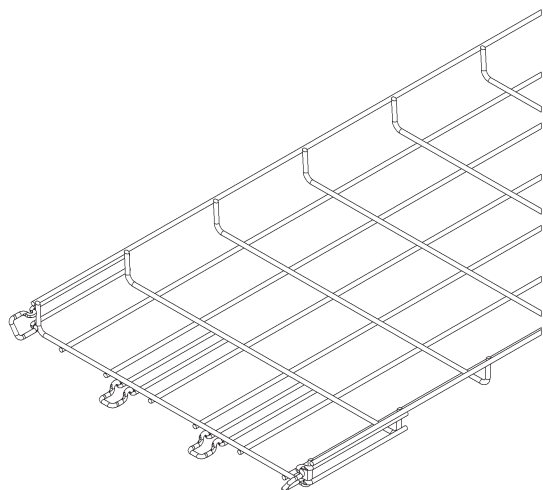
...100



...150



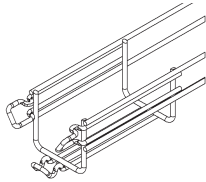
...200



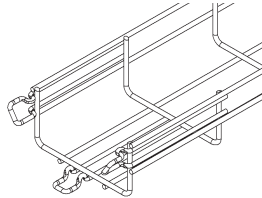
...300

1.1 DRÁTĚNÉ ŽLABY

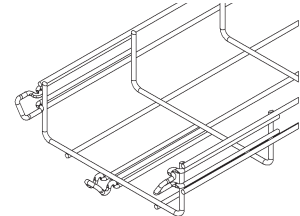
Rozměry drátěných žlabů MTC 54. ...



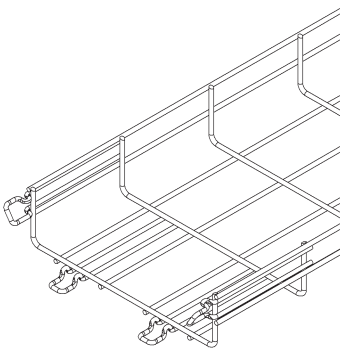
...050



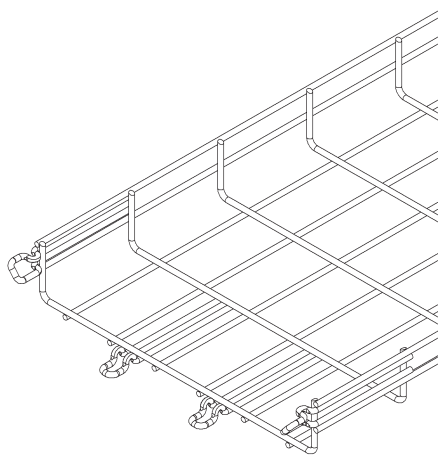
...100



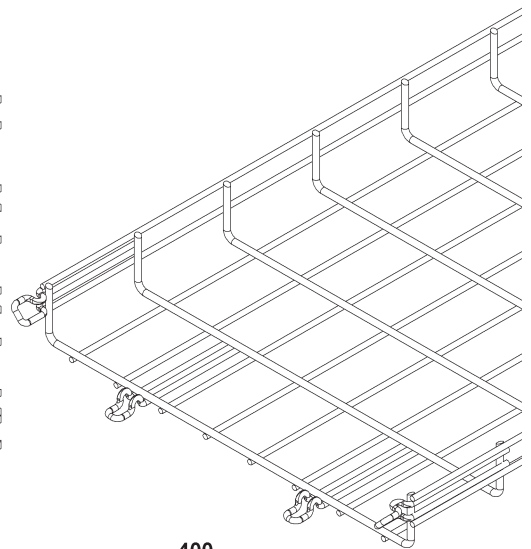
...150



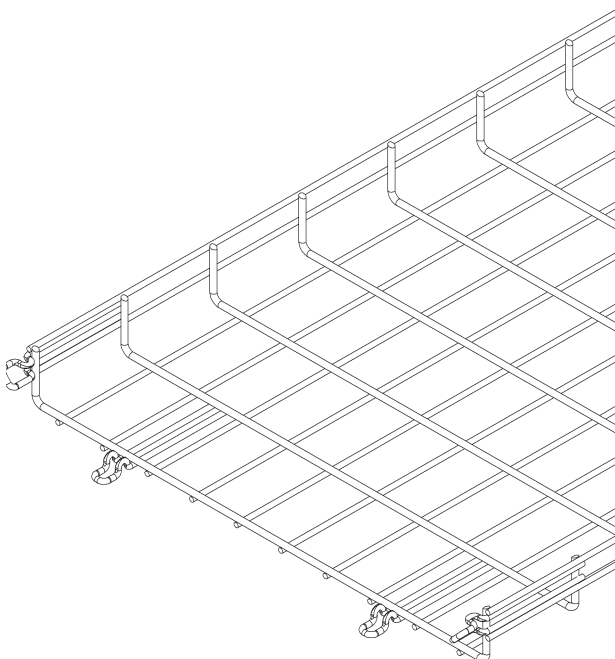
...200



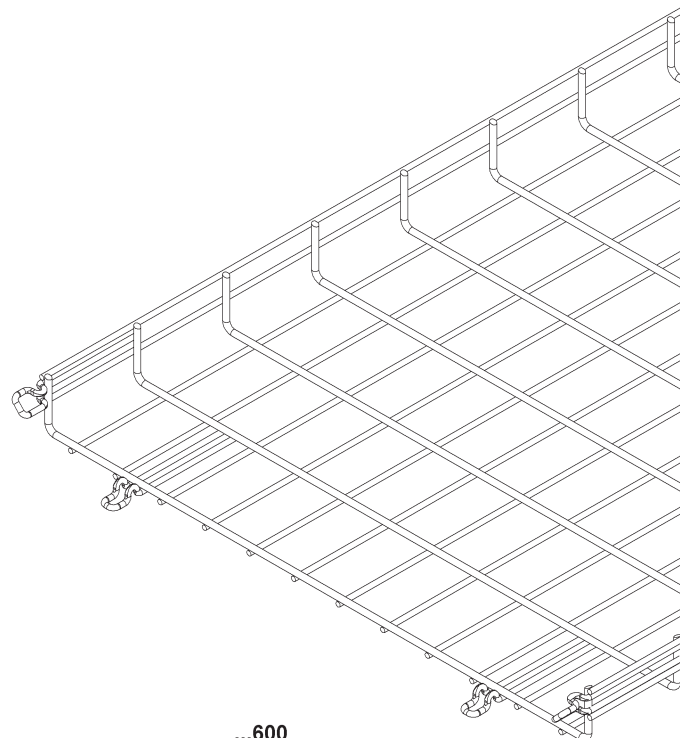
...300



...400



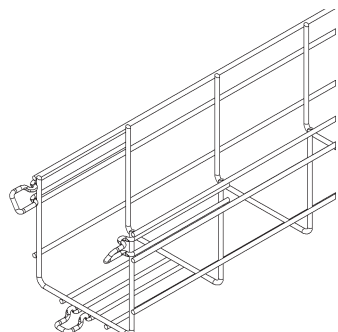
...500



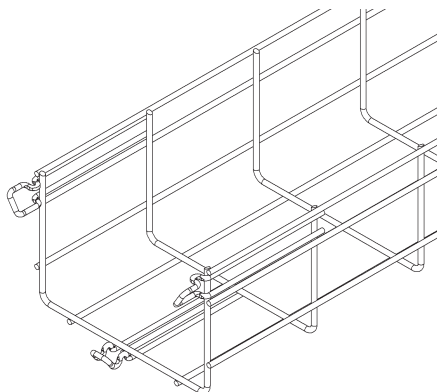
...600

1.1 DRÁTĚNÉ ŽLABY

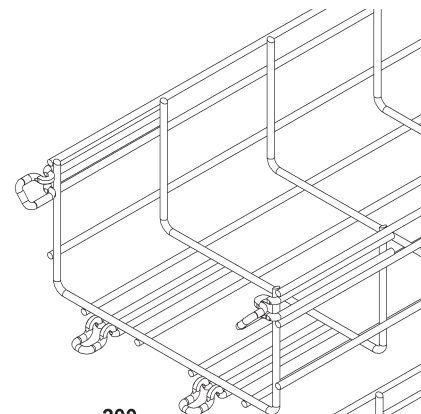
Rozměry drátěných žlabů MTC 54. ...



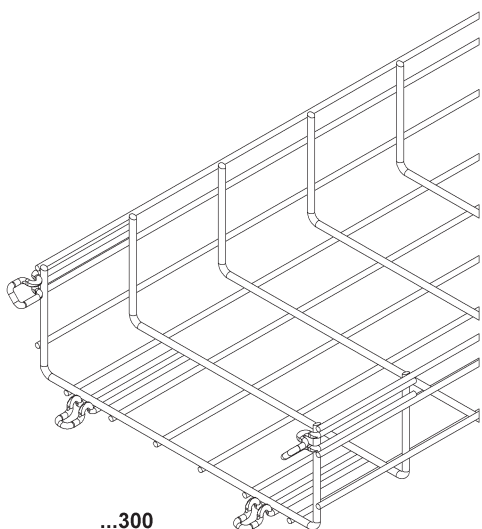
...100



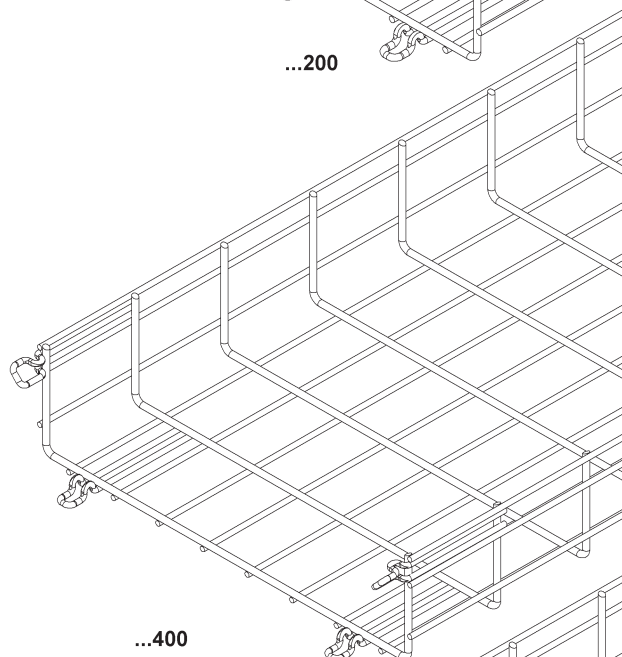
...150



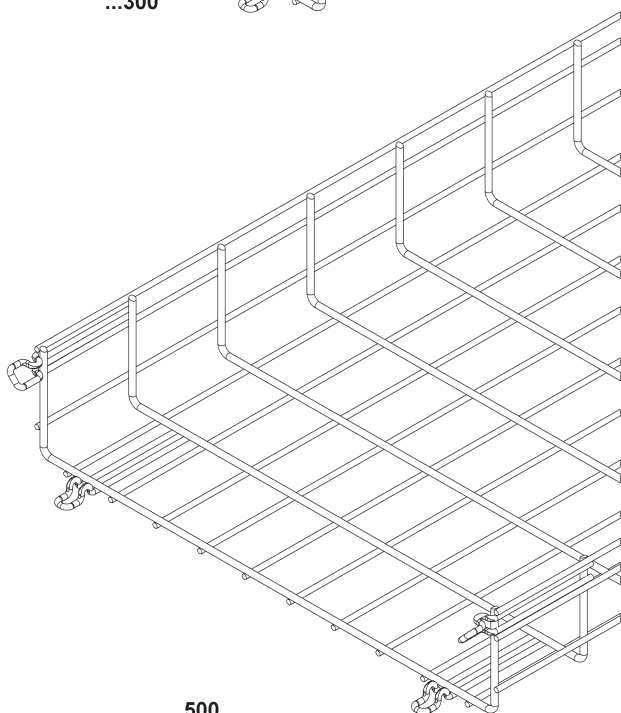
...200



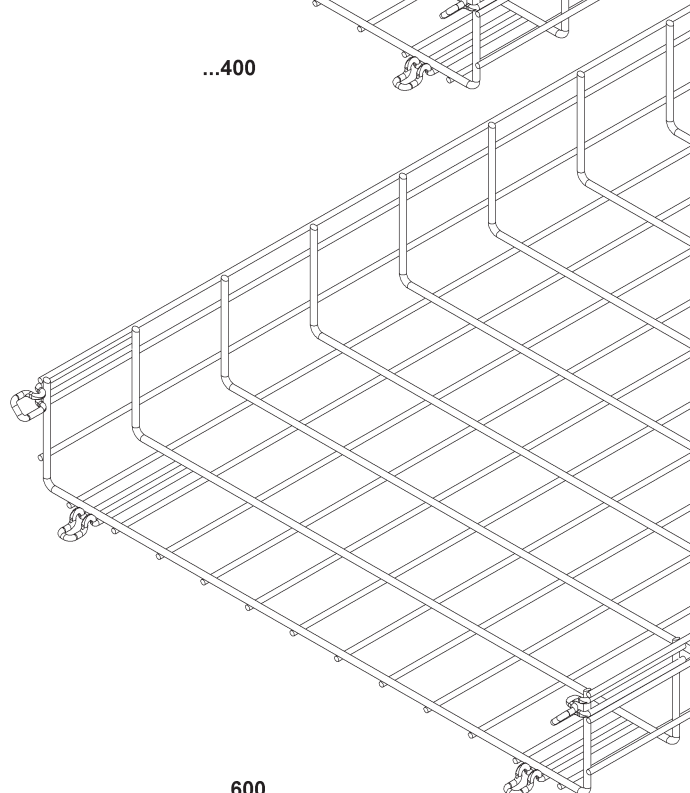
...300



...400



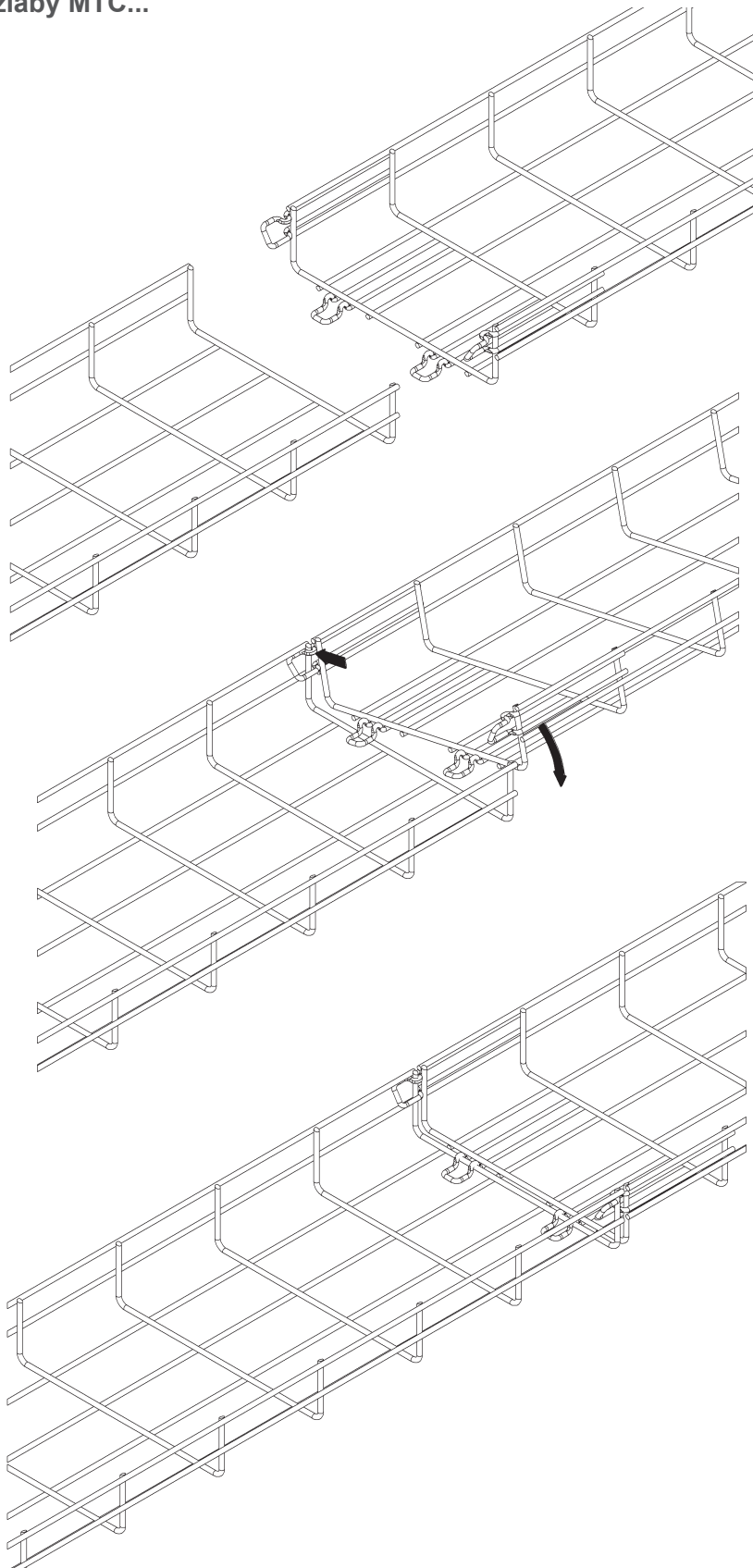
...500



...600

1.1 DRÁTĚNÉ ŽLABY

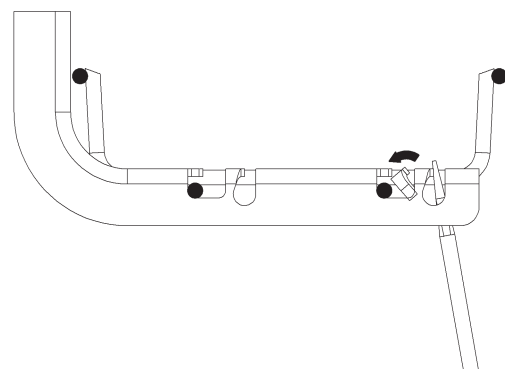
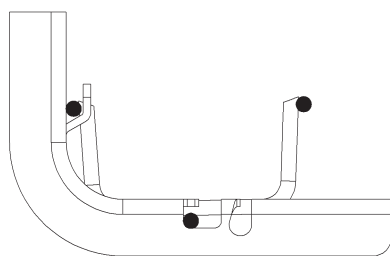
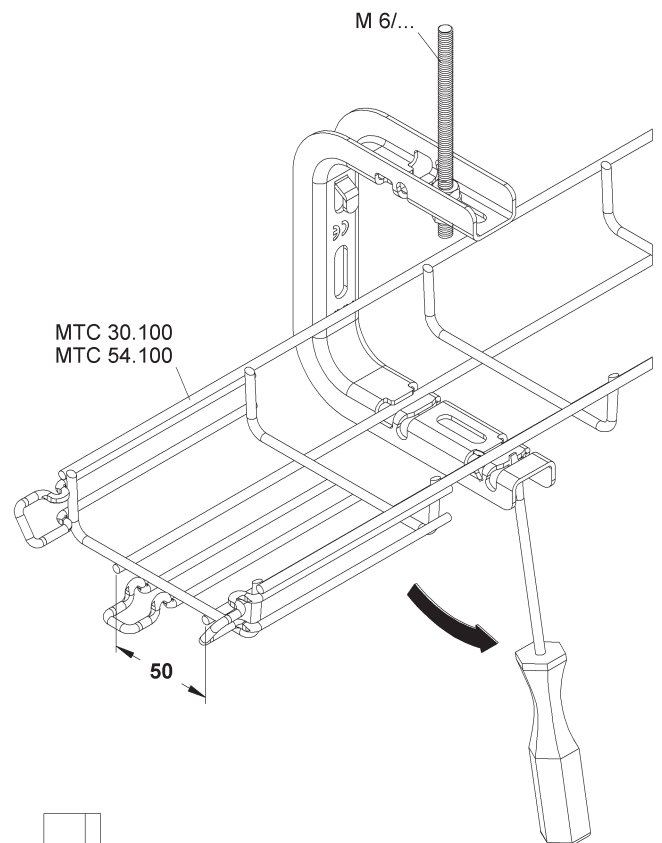
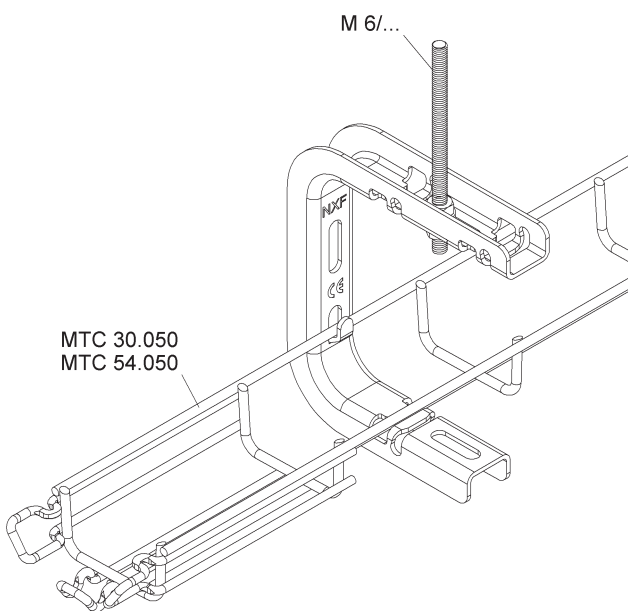
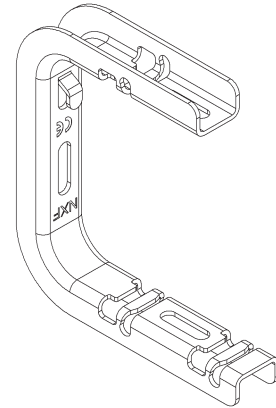
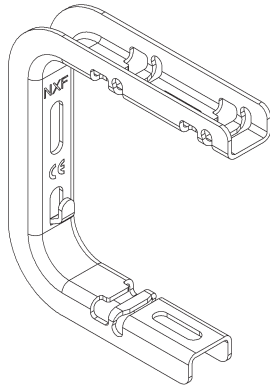
Popis: Drátěné žlaby MTC...



Další podrobnější technické informace o produktech naleznete v našem KR katalogu.

1.3 ZÁVĚSY

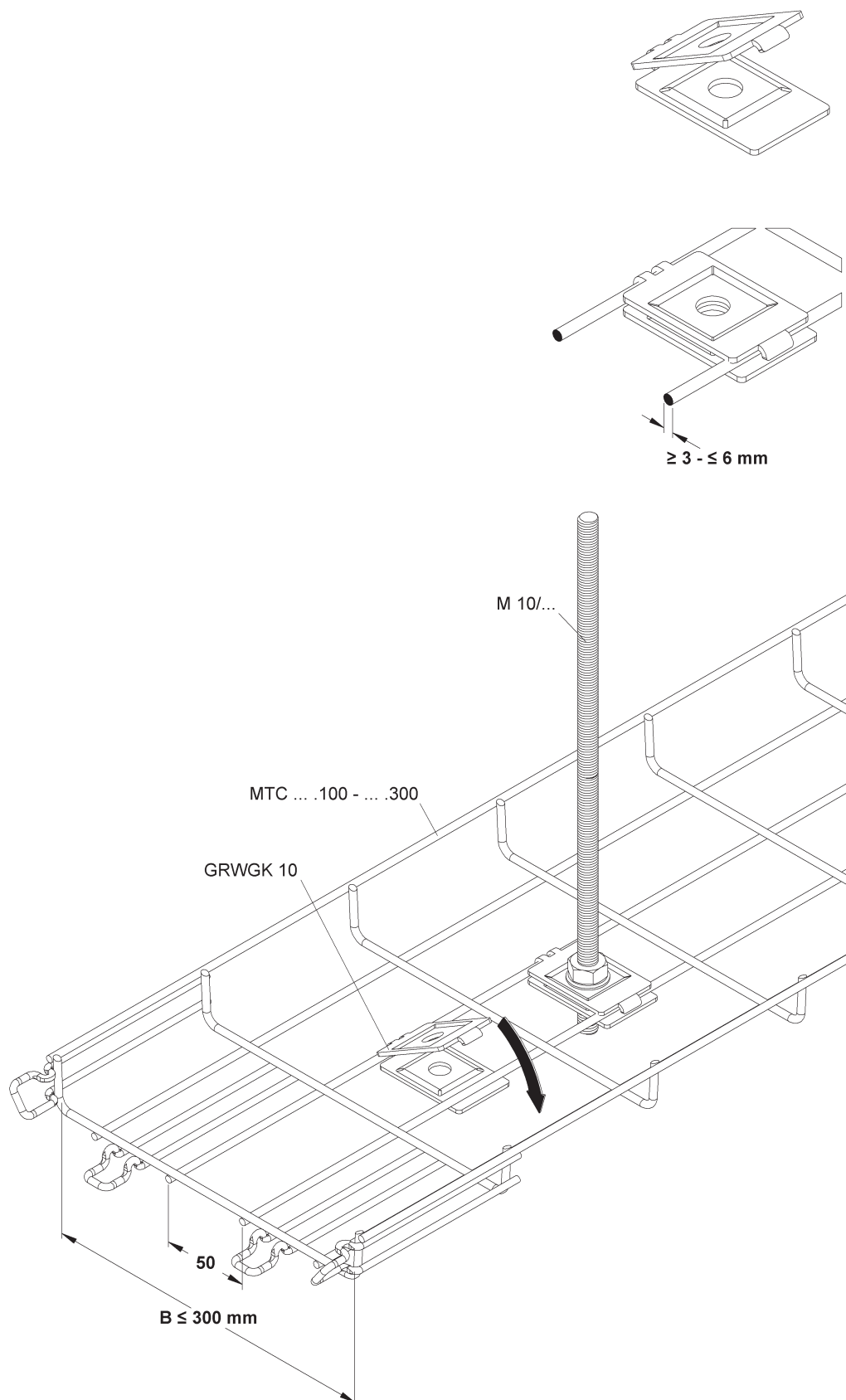
Popis: Centrální závěs drátěného žlabu GTCB 50/100



Další podrobnější technické informace o produktu naleznete v našem KR katalogu.

1.3 ZÁVĚSY

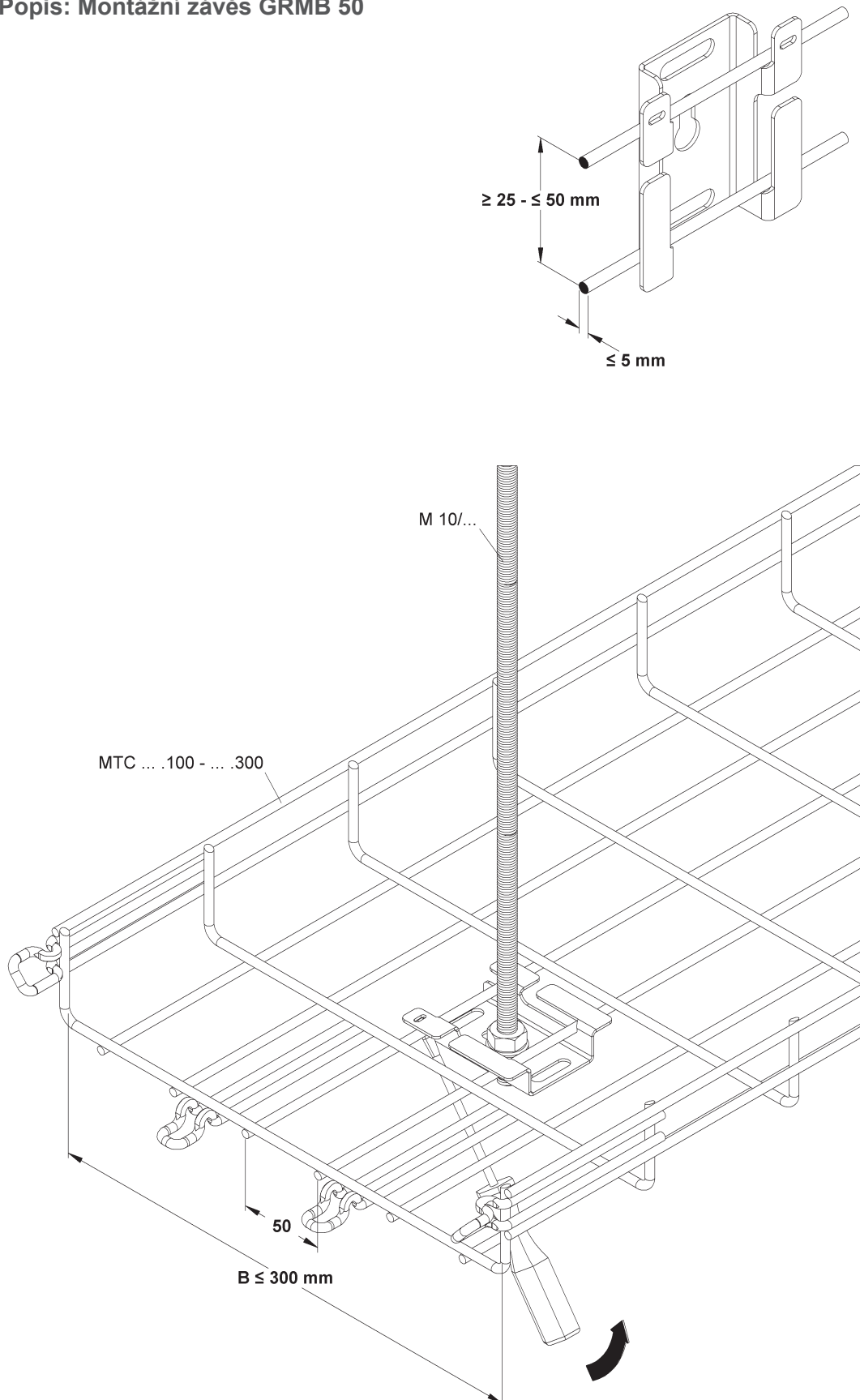
Popis: Upevňovací spona pro drátěný žlab GRWGK 10, jednodílná



Další podrobnější technické informace o produktu naleznete v našem KR katalogu.

1.3 ZÁVĚSY

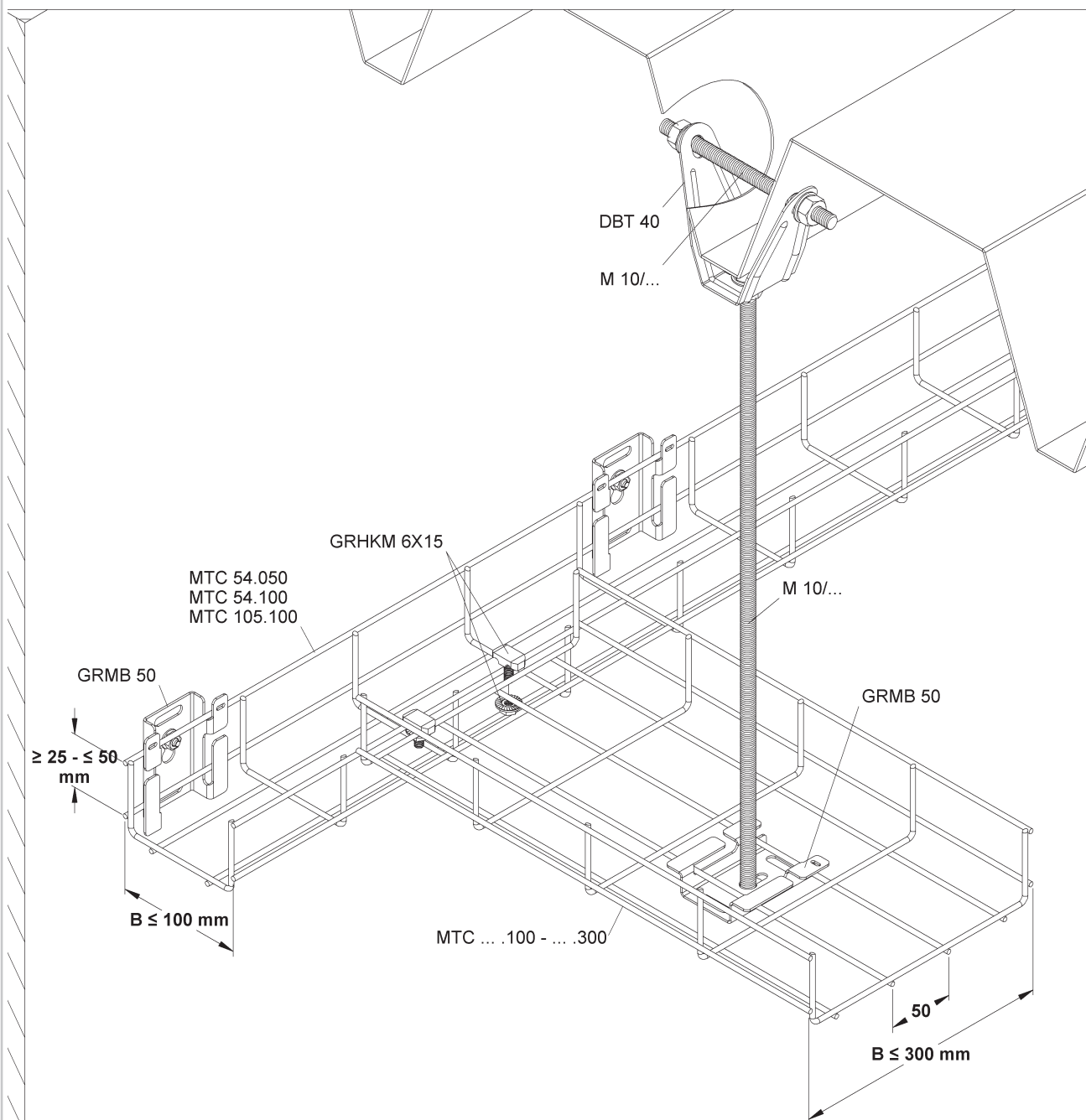
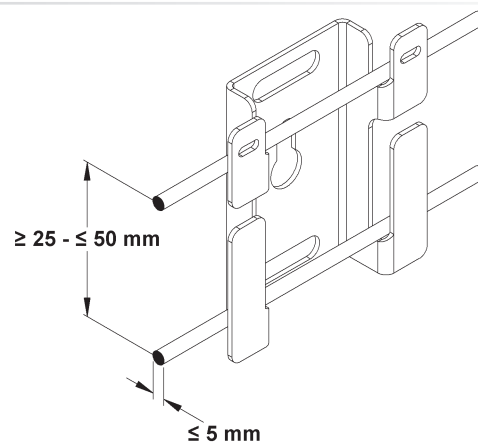
Popis: Montážní závěs GRMB 50



Další podrobnější technické informace o produktu naleznete v našem KR katalogu.

1.3 ZÁVĚSY

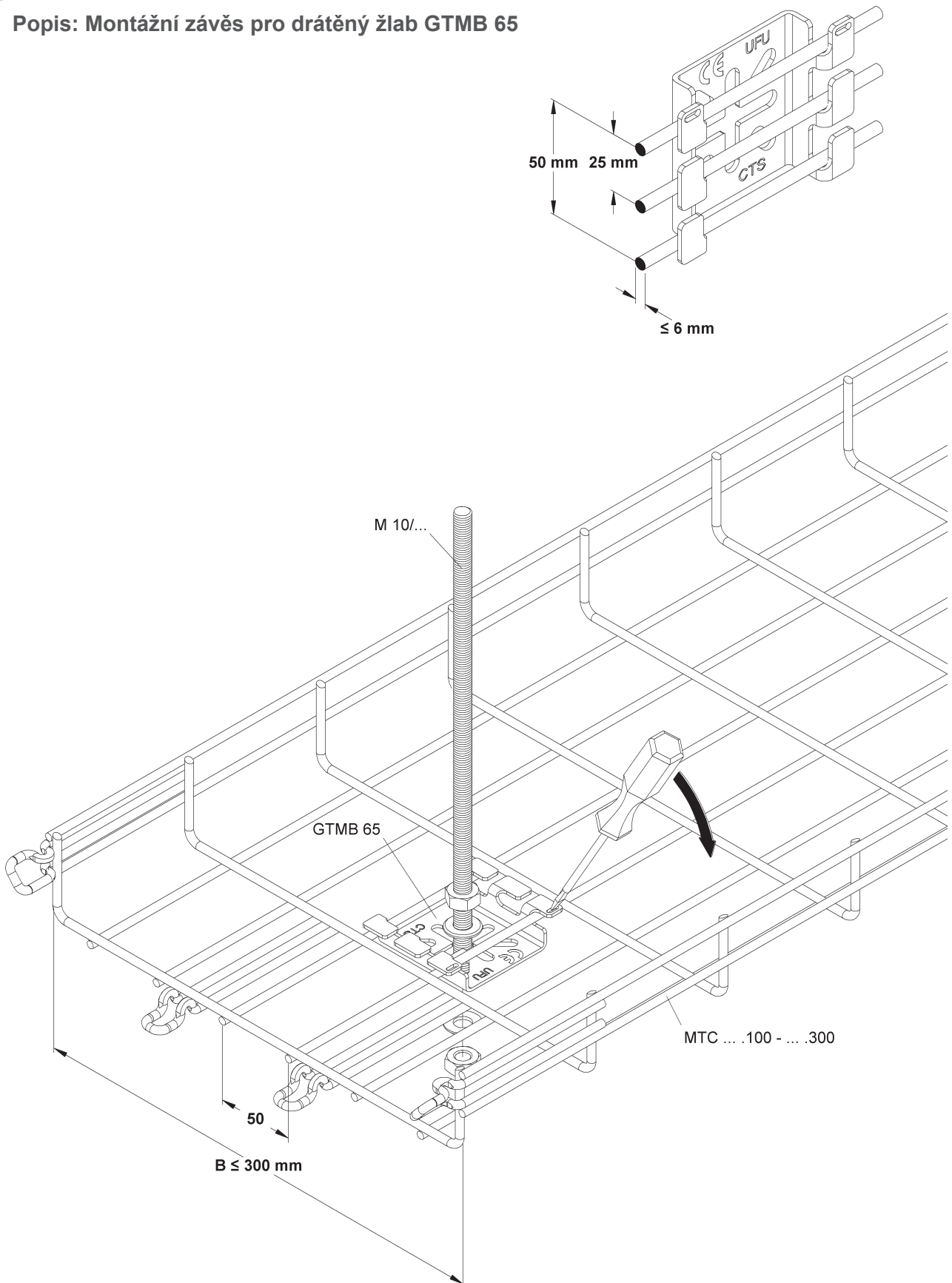
Popis: Montážní závěs GRMB 50



Další podrobnější technické informace o produktu naleznete v našem KR katalogu.

1.3 ZÁVĚSY

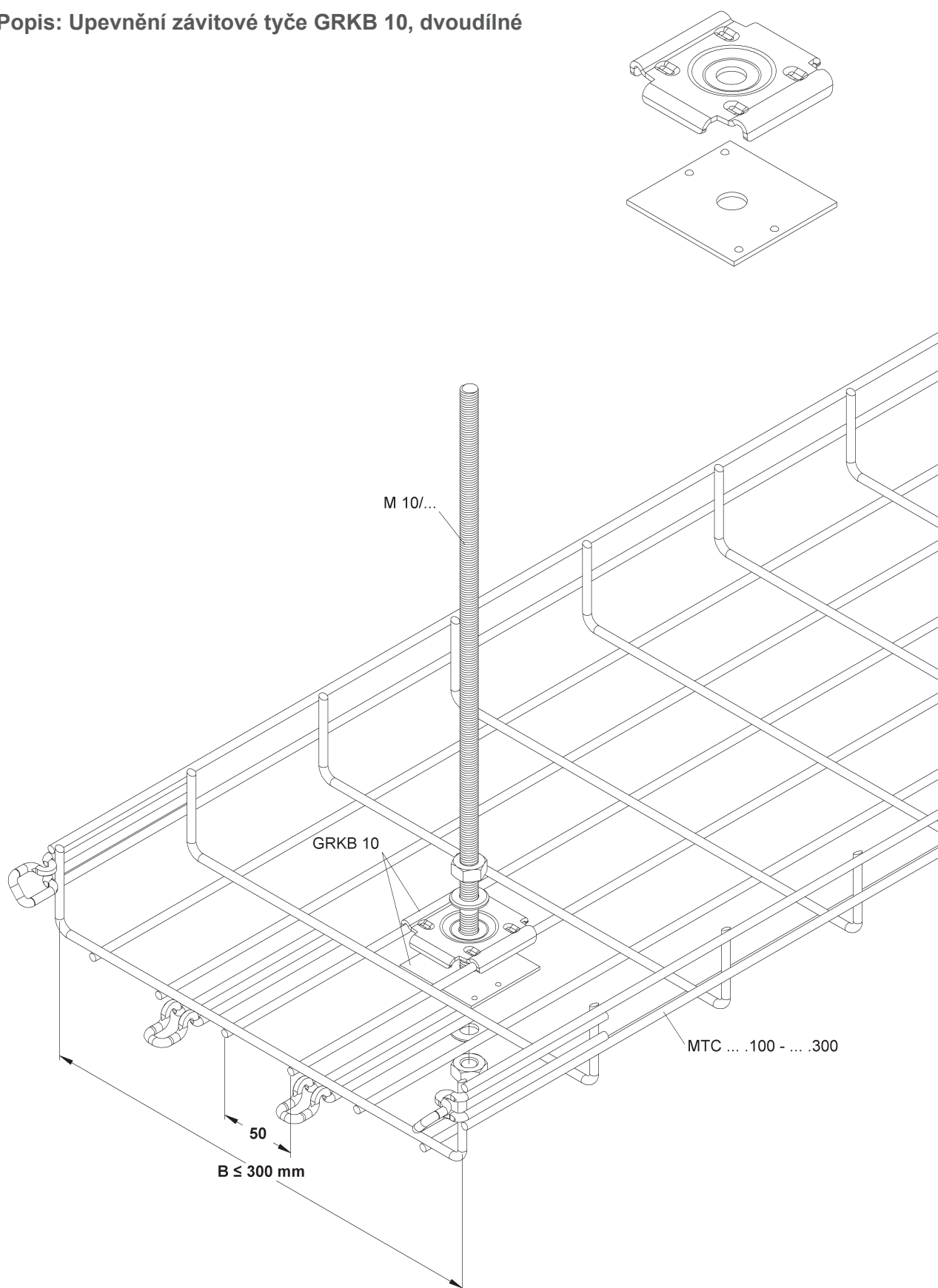
Popis: Montážní závěs pro drátěný žlab GTMB 65



Další podrobnější technické informace o produktu naleznete v našem KR katalogu.

1.3 ZÁVĚSY

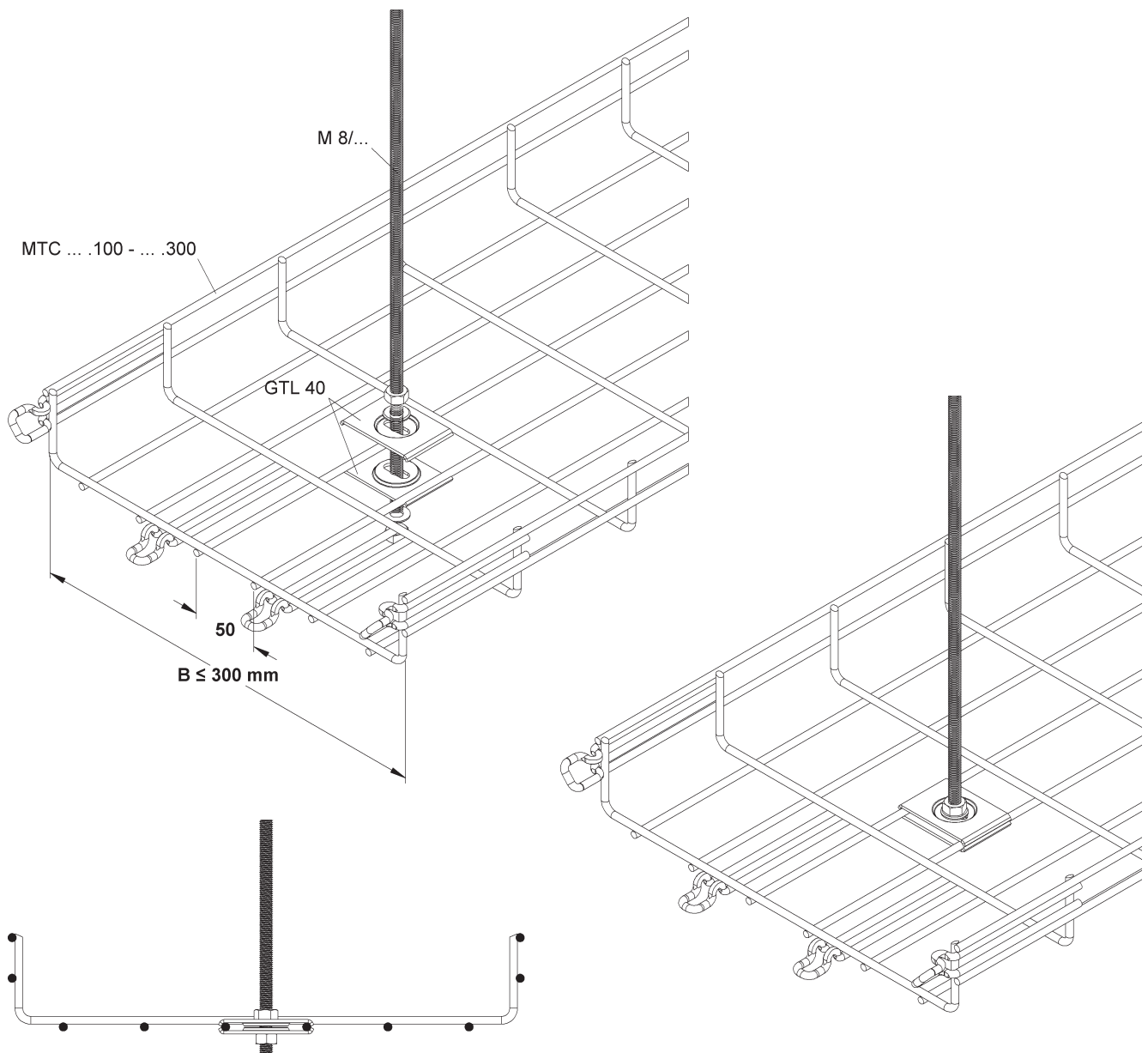
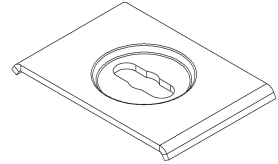
Popis: Upevnění závitové tyče GRKB 10, dvoudílné



Další podrobnější technické informace o produktu naleznete v našem KR katalogu.

1.3 ZÁVĚSY

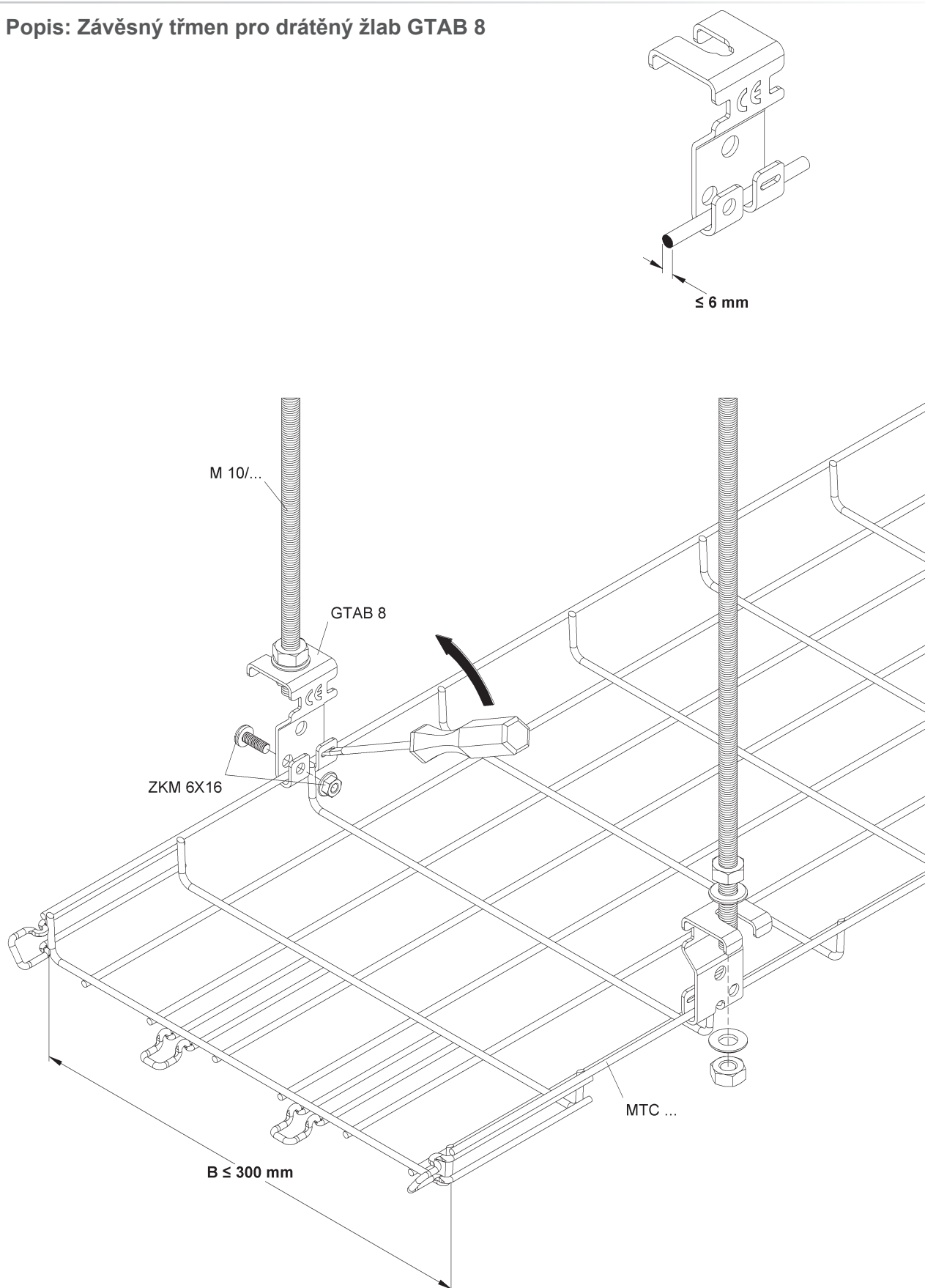
Popis: Závěsná patka pro drátěný žlab GTL 40



Další podrobnější technické informace o produktu naleznete v našem KR katalogu.

1.3 ZÁVĚSY

Popis: Závěsný třmen pro drátěný žlab GTAB 8



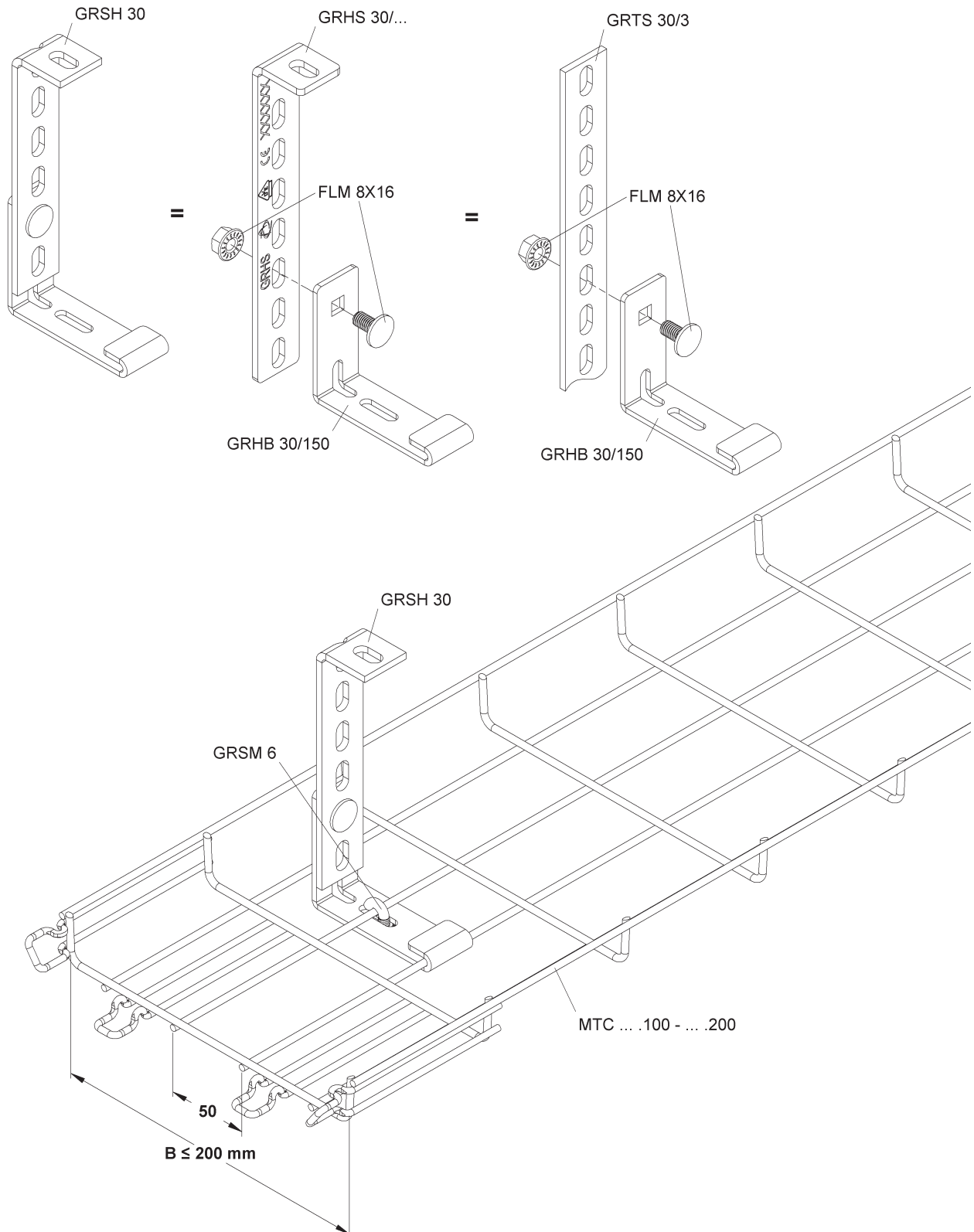
Další podrobnější technické informace o produktu naleznete v našem KR katalogu.

1.3 ZÁVĚSY

Popis: Standardní držák pro drátěný žlab GRSH 30

alternativa: přídržný závěs pro drátěný žlab GRHB 30/150, závěsná stojina pro drátěný žlab GRHS 30/...

alternativa: přídržný závěs pro drátěný žlab GRHB 30/150, nosná tyč pro drátěný žlab GRTS 30/3



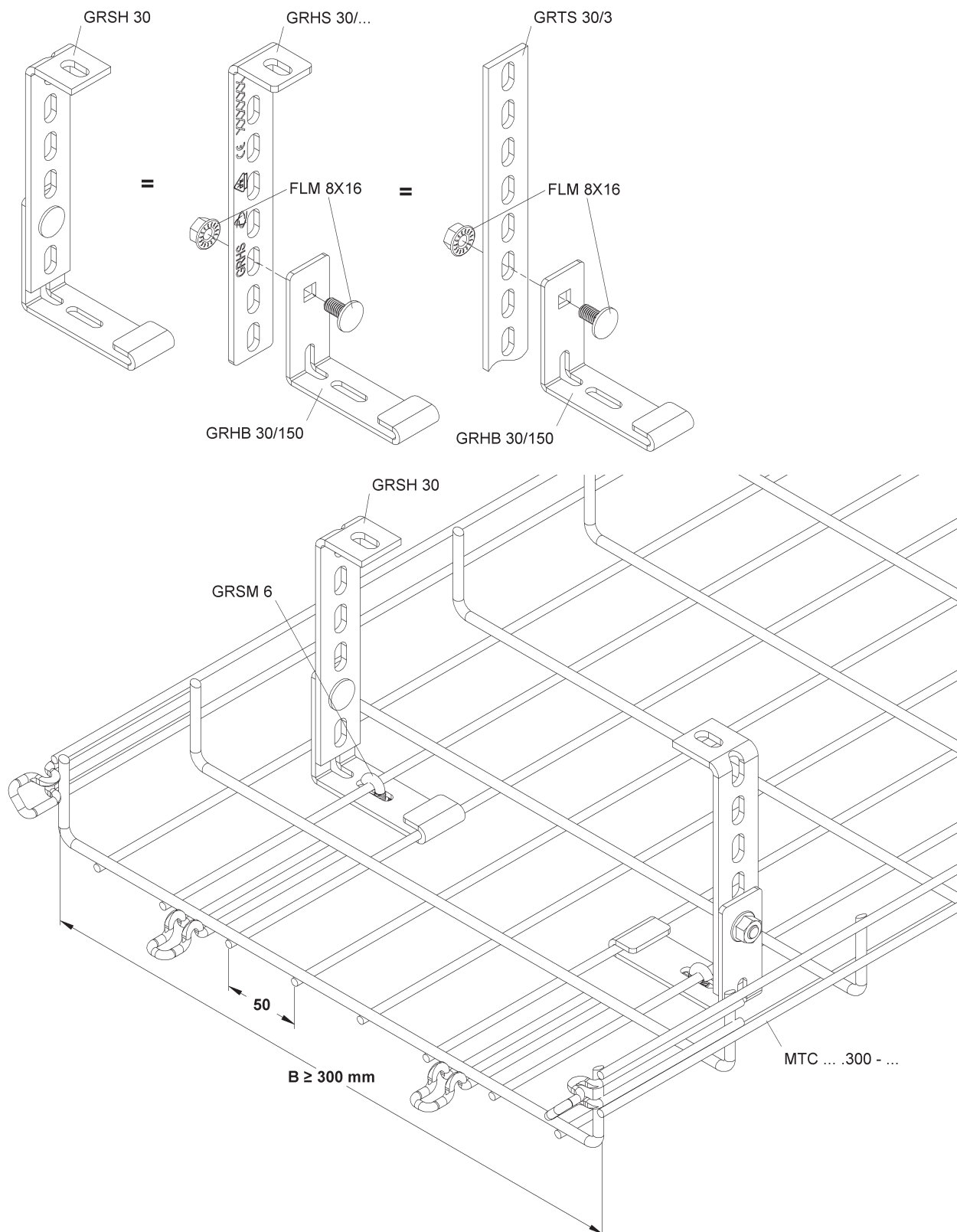
Další podrobnější technické informace o produktech naleznete v našem KR katalogu.

1.3 ZÁVĚSY

Popis: Standardní držák pro drátěný žlab GRSH 30

alternativa: přídržný závěs pro drátěný žlab GRHB 30/150, závěsná stojina pro drátěný žlab GRHS 30/...

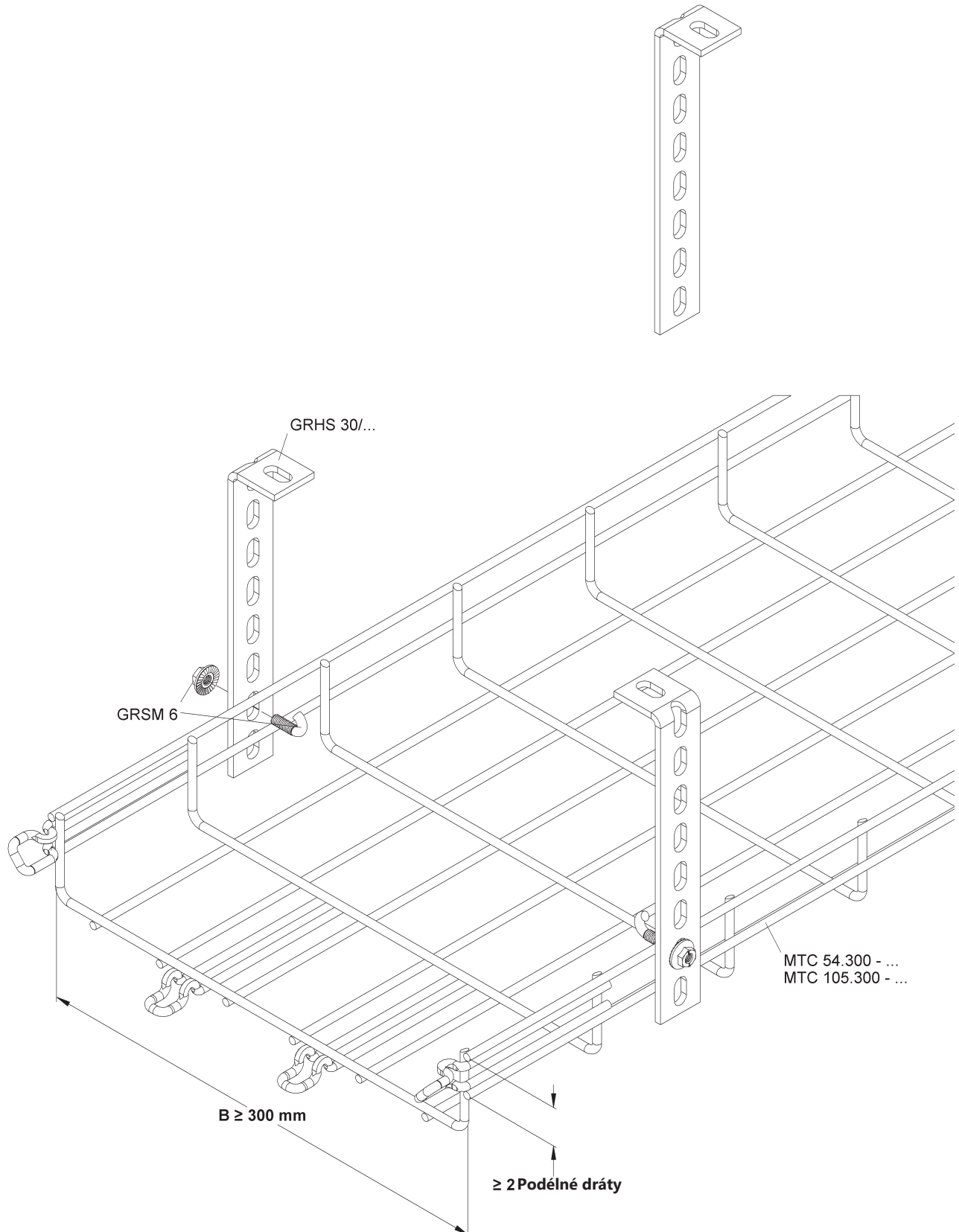
alternativa: přídržný závěs pro drátěný žlab GRHB 30/150, nosná tyč pro drátěný žlab GRTS 30/3



Další podrobnější technické informace o produktech naleznete v našem KR katalogu.

1.3 ZÁVĚSY

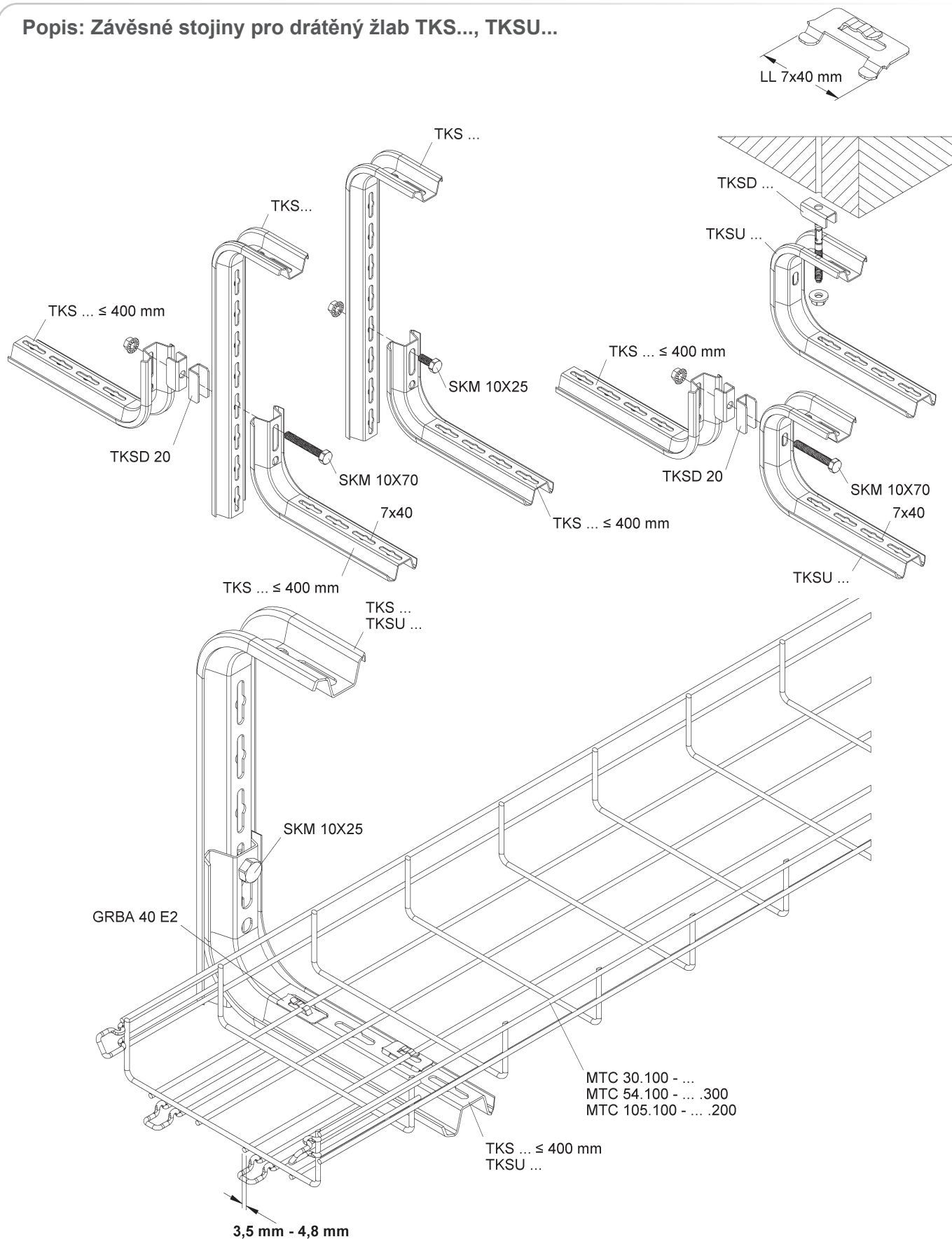
Popis: Závěsná stojina pro drátěný žlab GRHS 30/...



Další podrobnější technické informace o produktu naleznete v našem KR katalogu.

1.3 ZÁVĚSY

Popis: Závěsné stojiny pro drátěný žlab TKS..., TKSU...



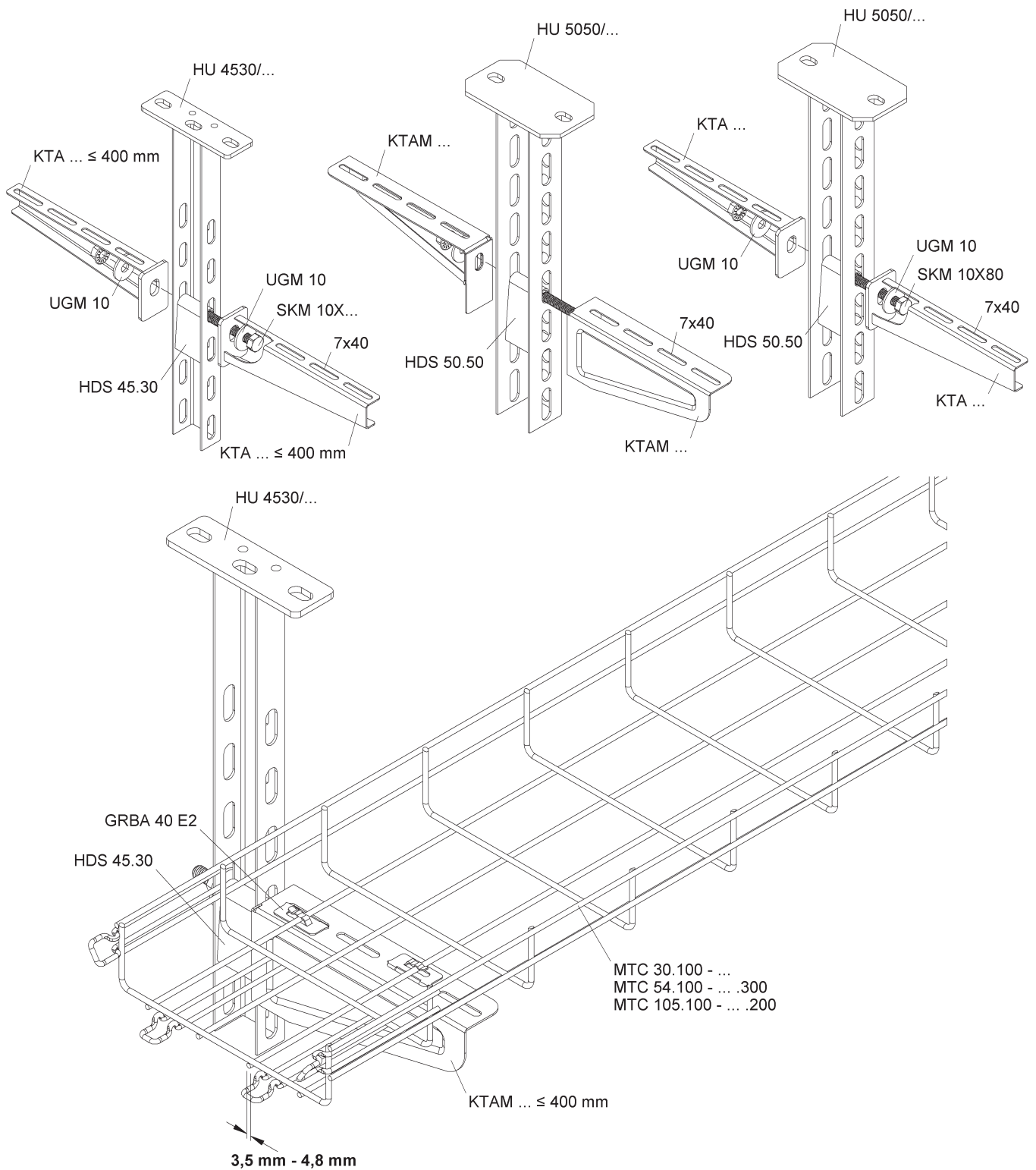
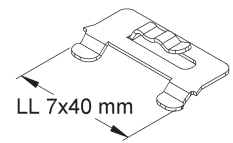
Další podrobnější technické informace o produktech naleznete v našem KR katalogu.

1.3 ZÁVĚSY

Popis: Závěsné stojiny pro drátěný žlab HU 4530/..., HU 5050/...

Výložník KTA..., KTAM...

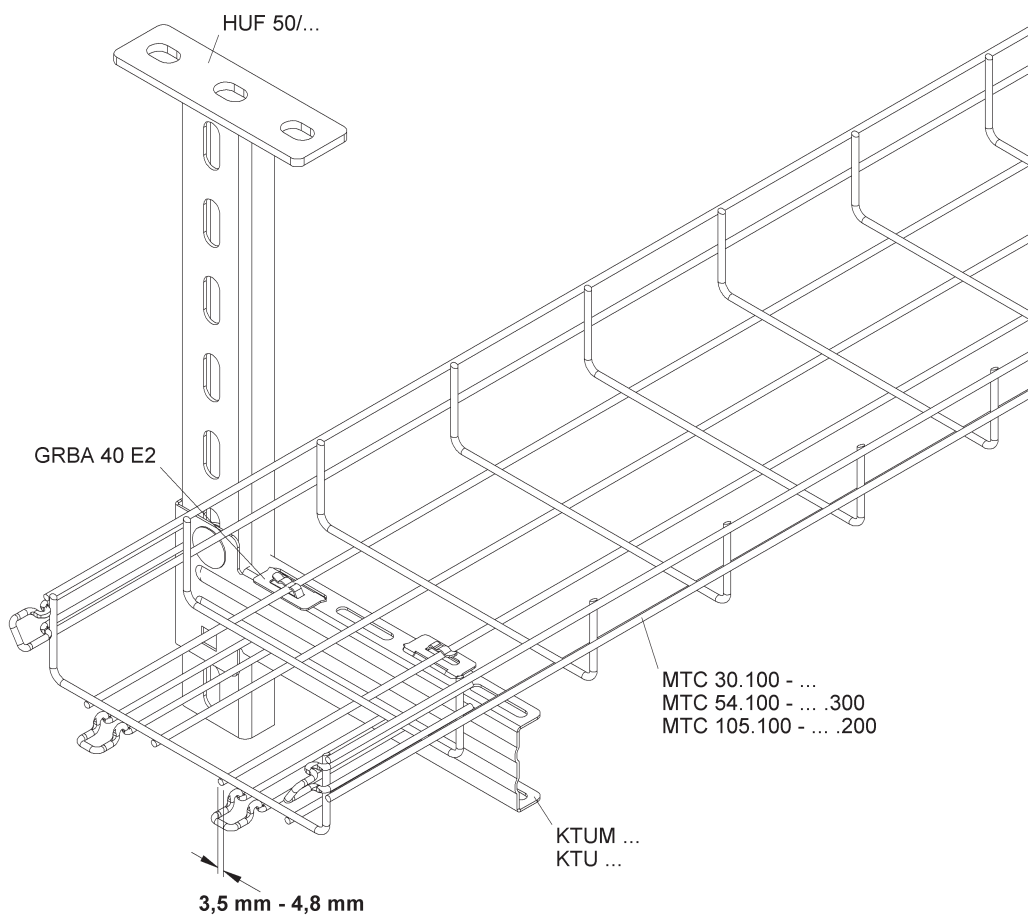
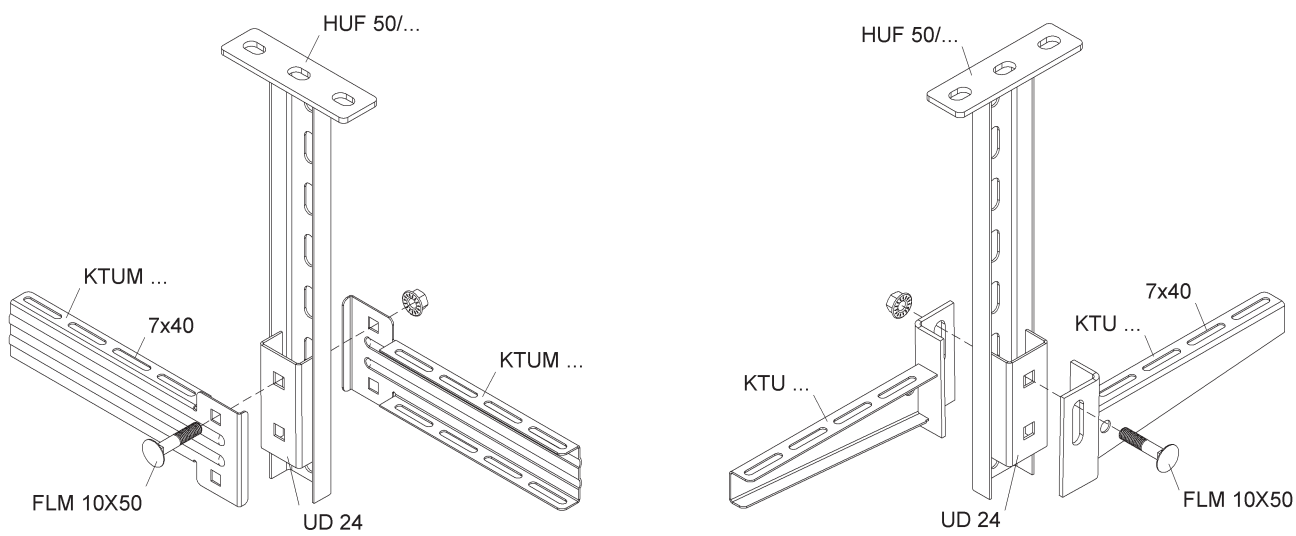
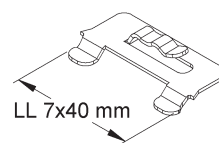
Upevňovací klips pro drátěný žlab GRBA 40 E2



Další podrobnější technické informace o produktech naleznete v našem KR katalogu.

1.3 ZÁVĚSY

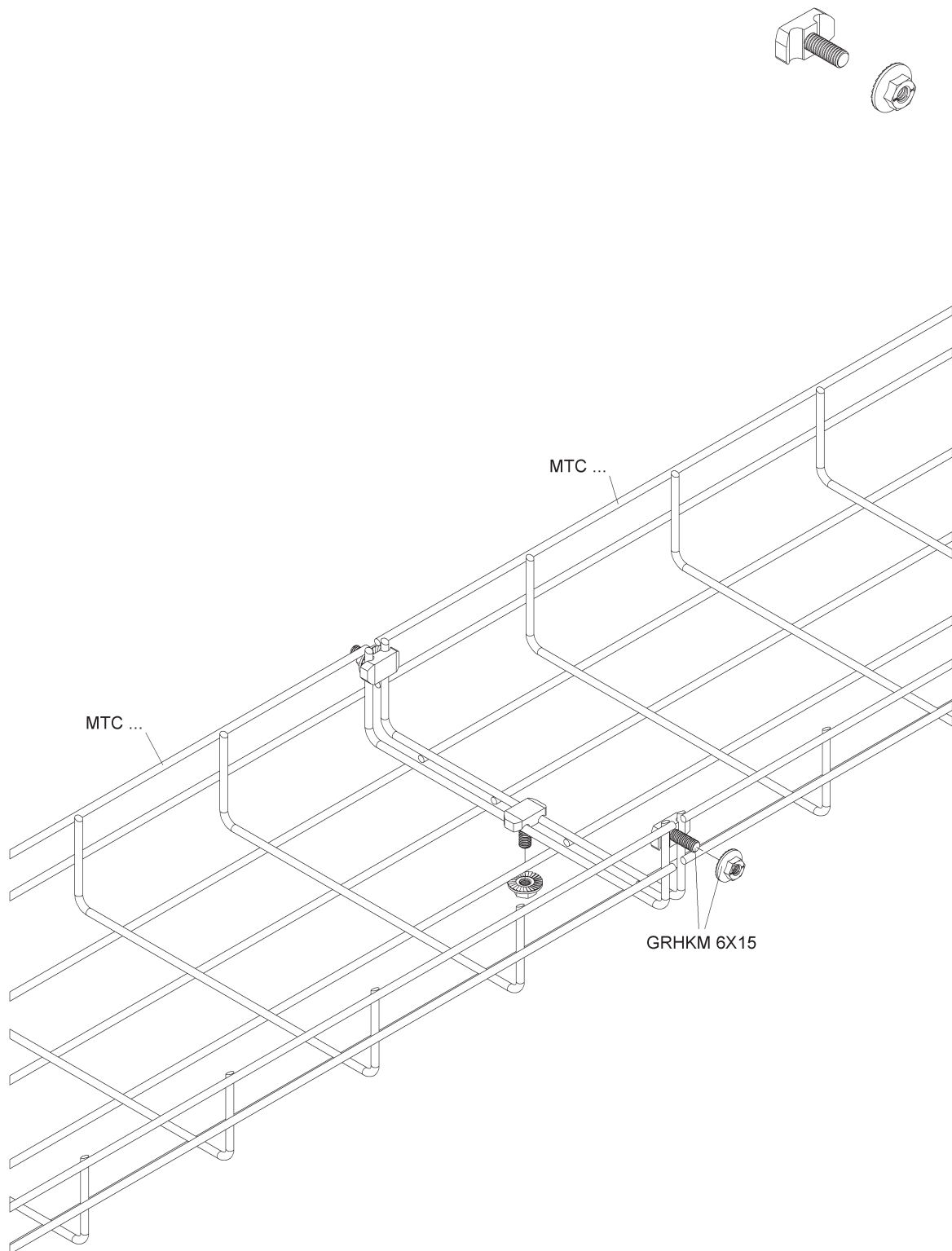
Popis: Závěsná stojina HUF 50/...
 Výložník KTU..., KTUM...
 Upevňovací klips pro drátěný žlab GRBA 40 E2



Další podrobnější technické informace o produktech naleznete v našem KR katalogu.

2. SPOJE – 2.1 PODÉLNÉ SPOJE

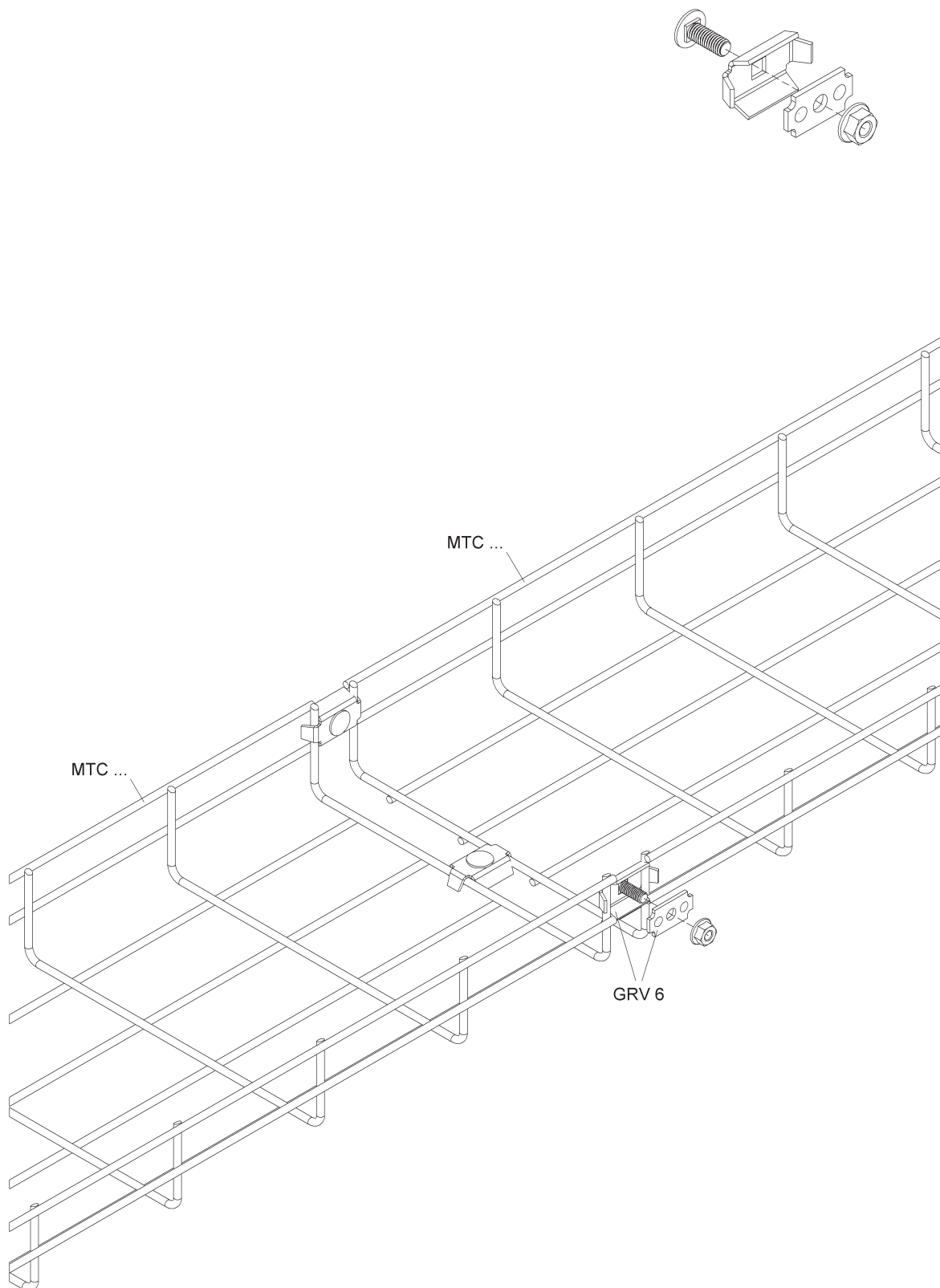
Popis: Univerzální spojka pro drátěný žlab GRHKM 6X15



Další podrobnější technické informace o produktu naleznete v našem KR katalogu.

2.1 PODÉLNÉ SPOJE

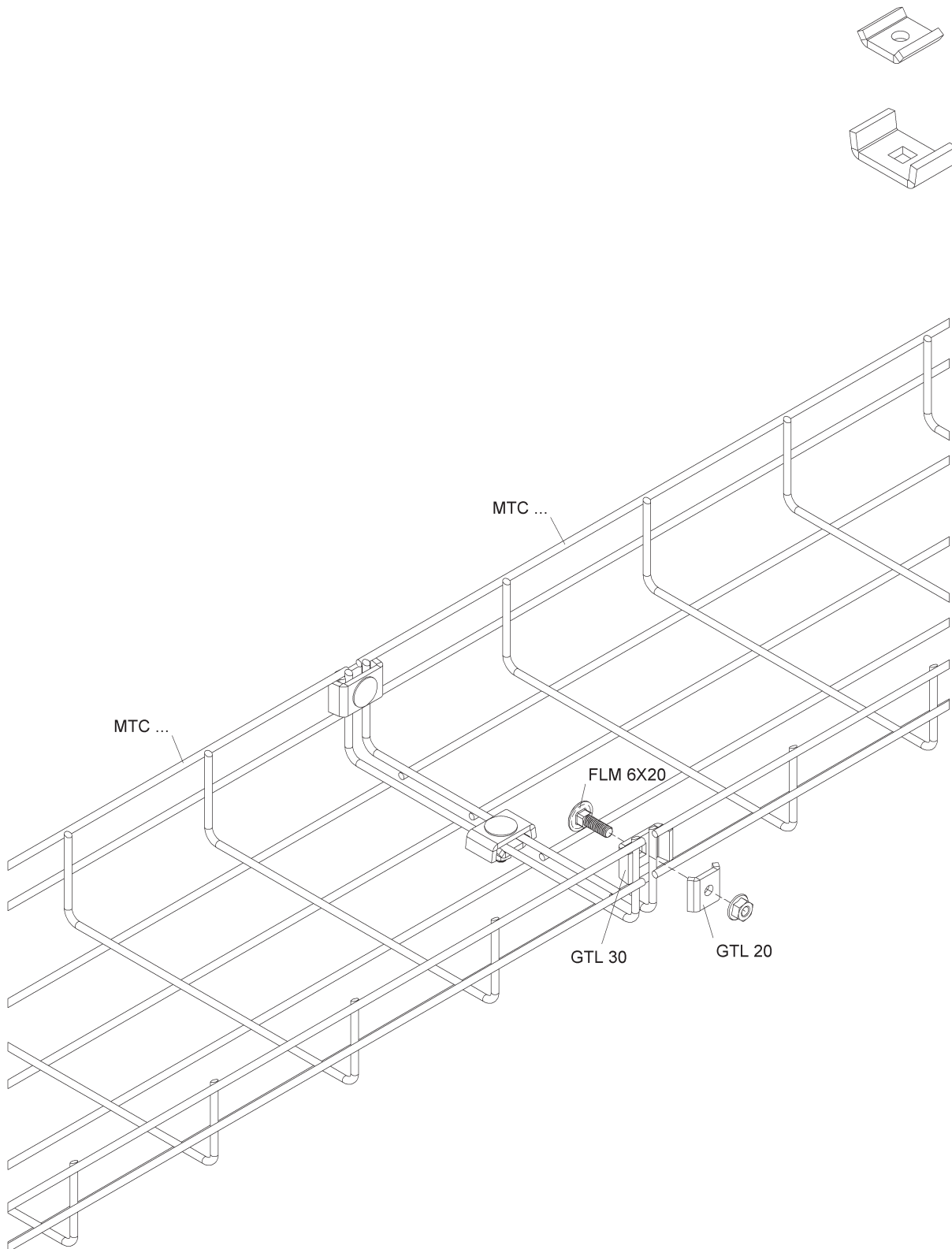
Popis: Univerzální spojka GRV 6



Další podrobnější technické informace o produktu naleznete v našem KR katalogu.

2.1 PODÉLNÉ SPOJE

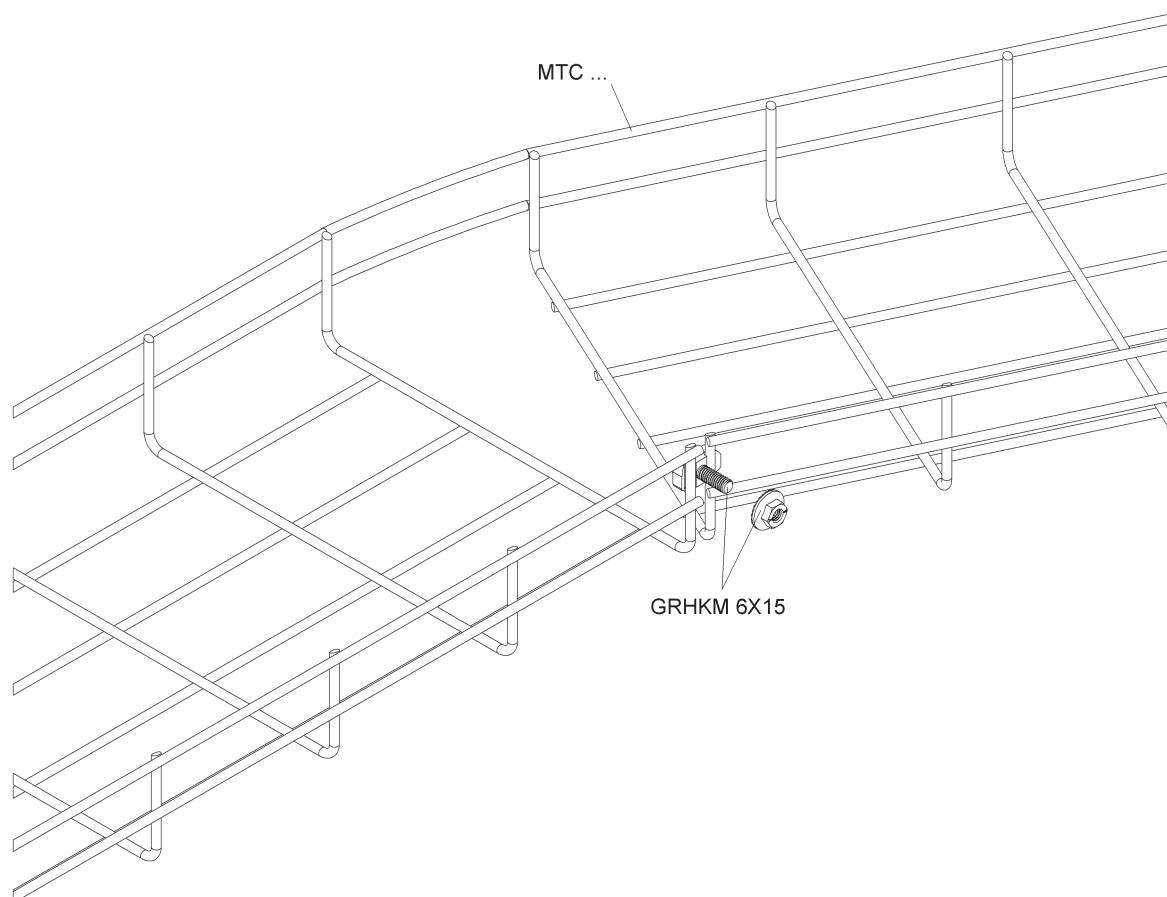
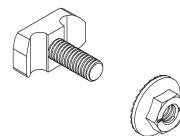
Popis: Spona pro drátěný žlab GTL 20, protikus spony pro drátěný žlab GTL 30



Další podrobnější technické informace o produktech naleznete v našem KR katalogu.

2.2 ÚHLOVÉ SPOJE

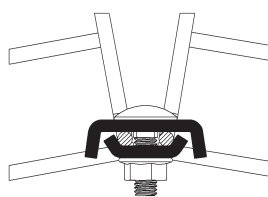
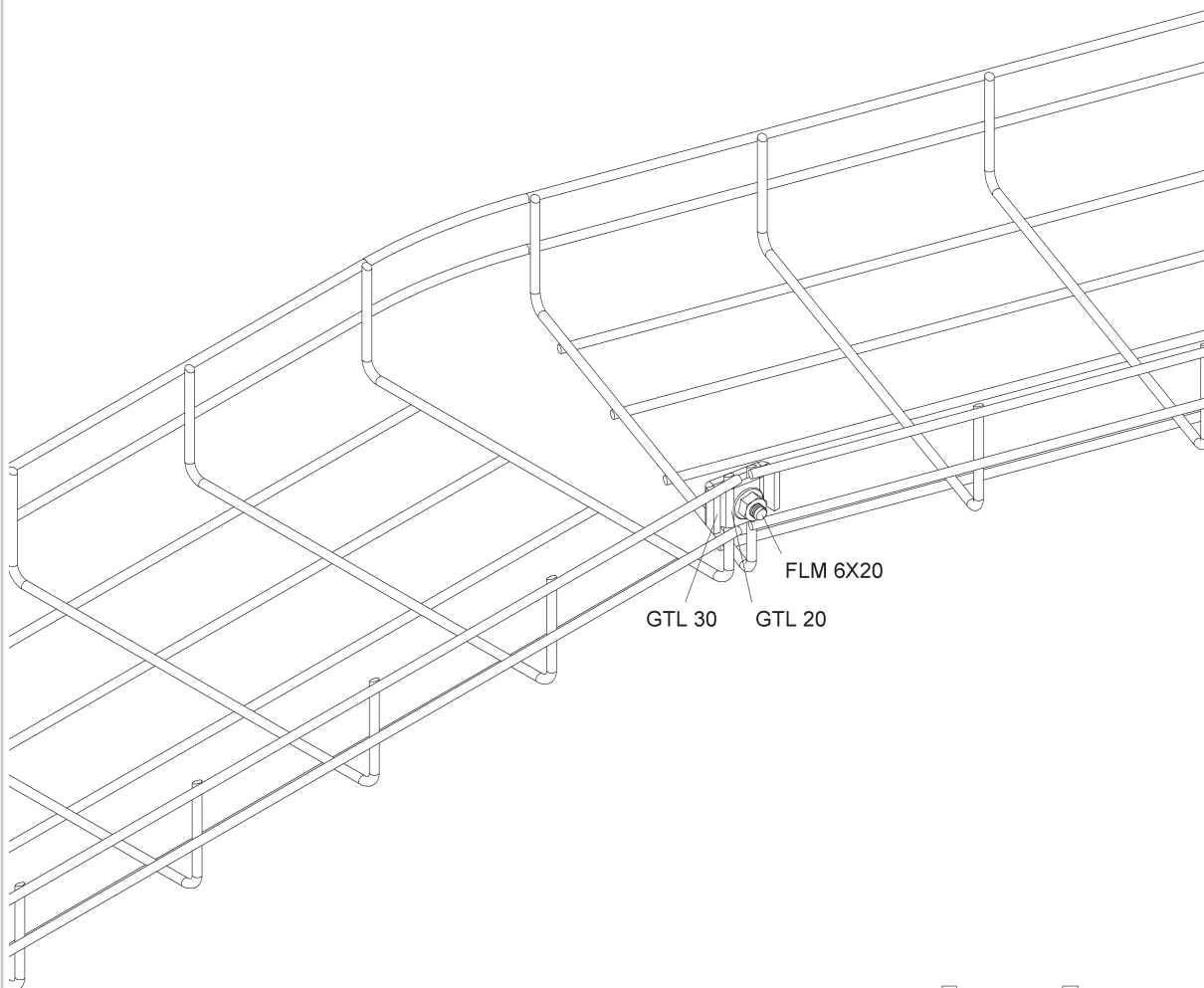
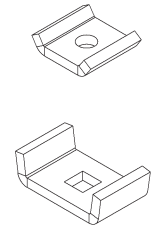
Popis: Univerzální spojka pro drátěný žlab GRHKM 6X15



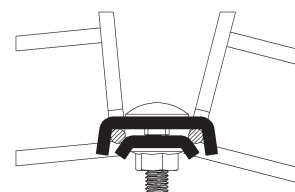
Další podrobnější technické informace o produktu naleznete v našem KR katalogu.

2.2 ÚHLOVÉ SPOJE

Popis: Spona pro drátěný žlab GTL 20, protikus spony pro drátěný žlab GTL 30



Varianta 1

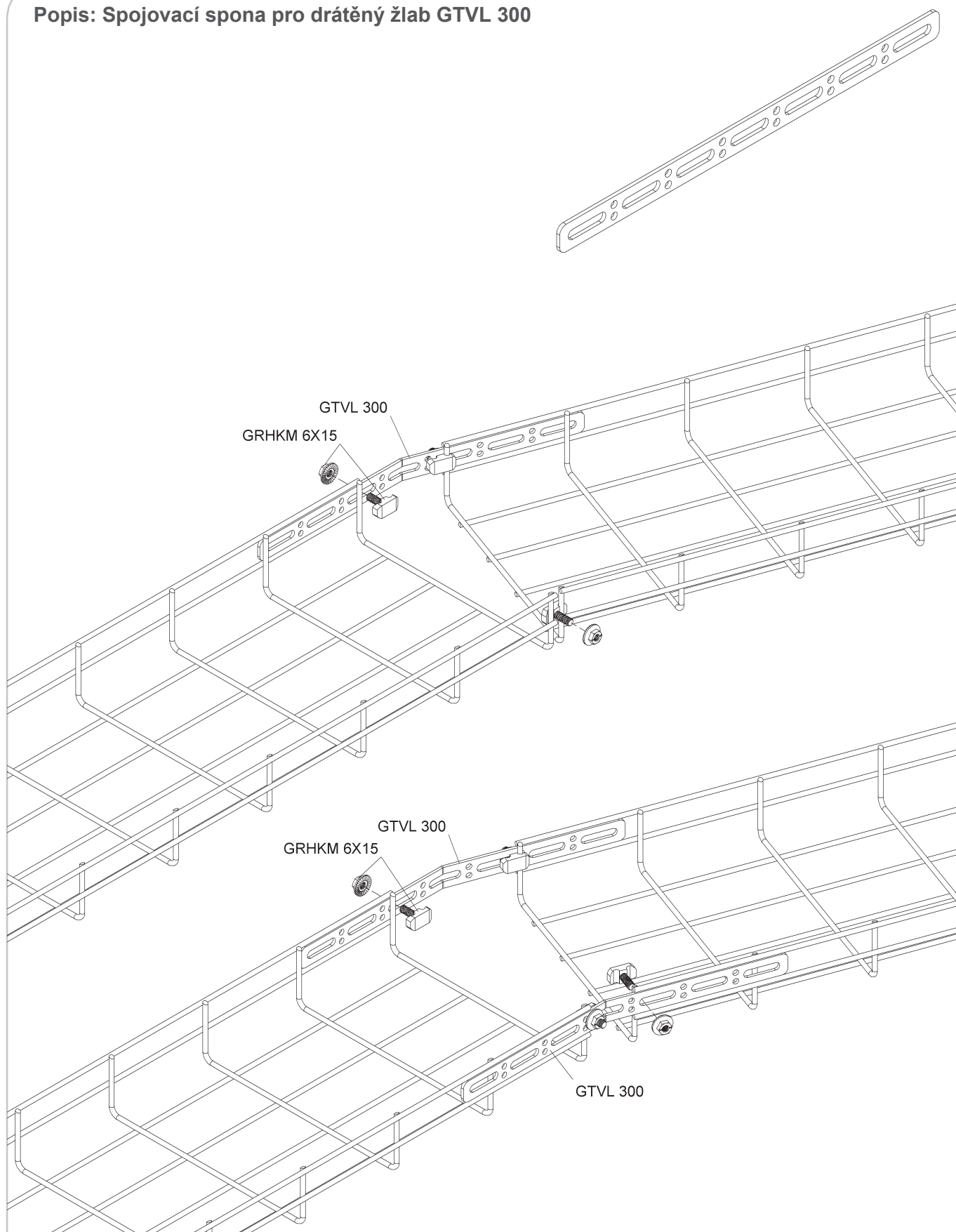


Varianta 2

Další podrobnější technické informace o produktech naleznete v našem KR katalogu.

2.2 ÚHLOVÉ SPOJE

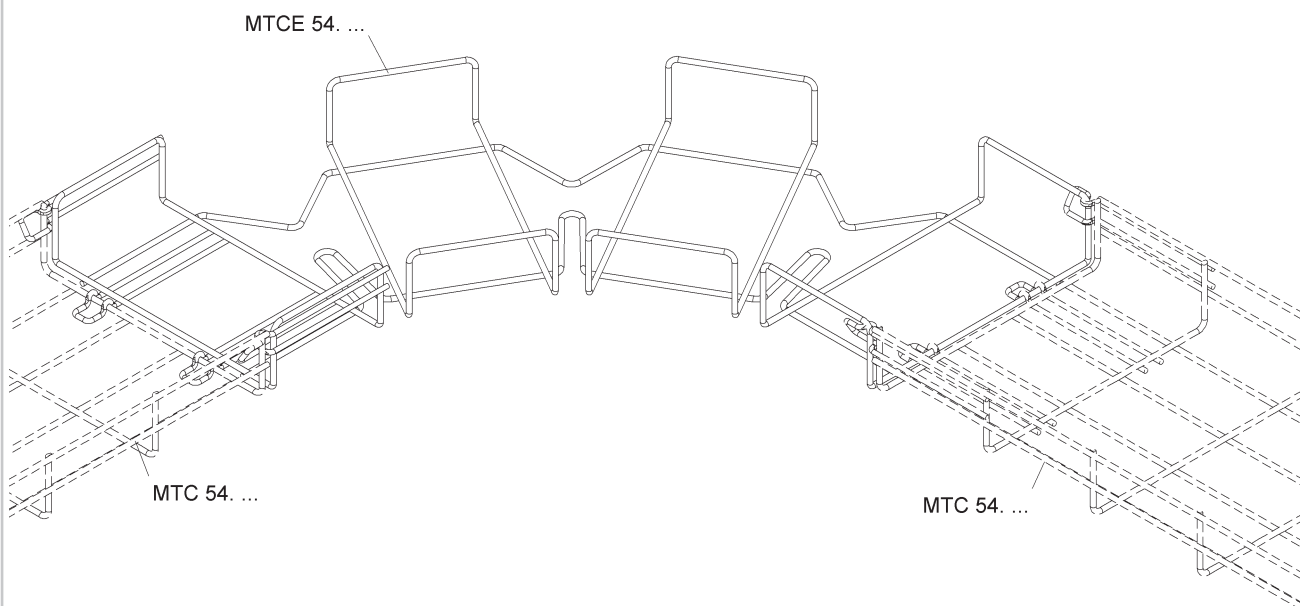
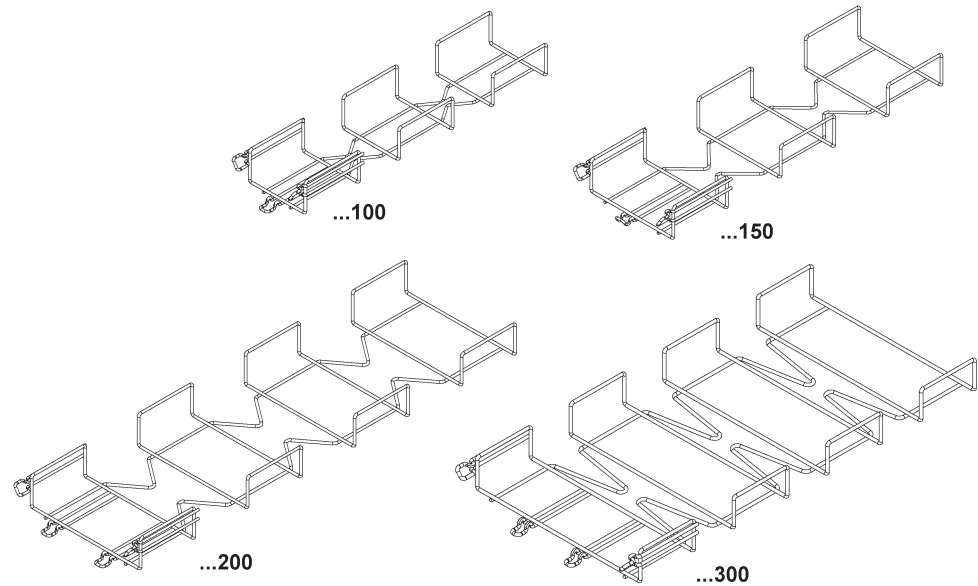
Popis: Spojovací spona pro drátěný žlab GTVL 300



Další podrobnější technické informace o produktu naleznete v našem KR katalogu.

2.2 ÚHLOVÉ SPOJE

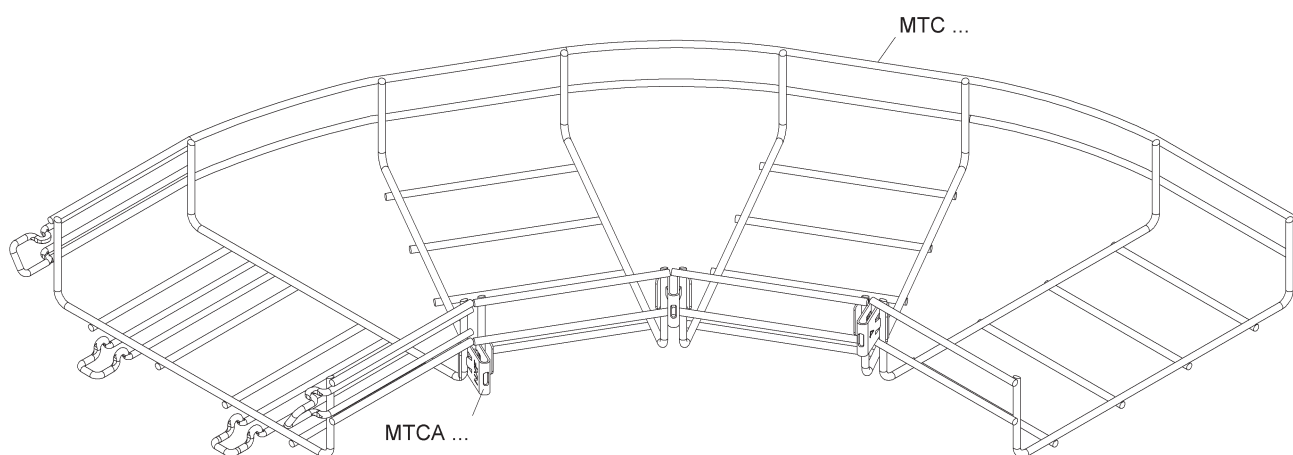
Popis: Oblouk 90° MTCE 54. ..., přestavitelný



Další podrobnější technické informace o produktech naleznete v našem KR katalogu.

2.2 ÚHLOVÉ SPOJE

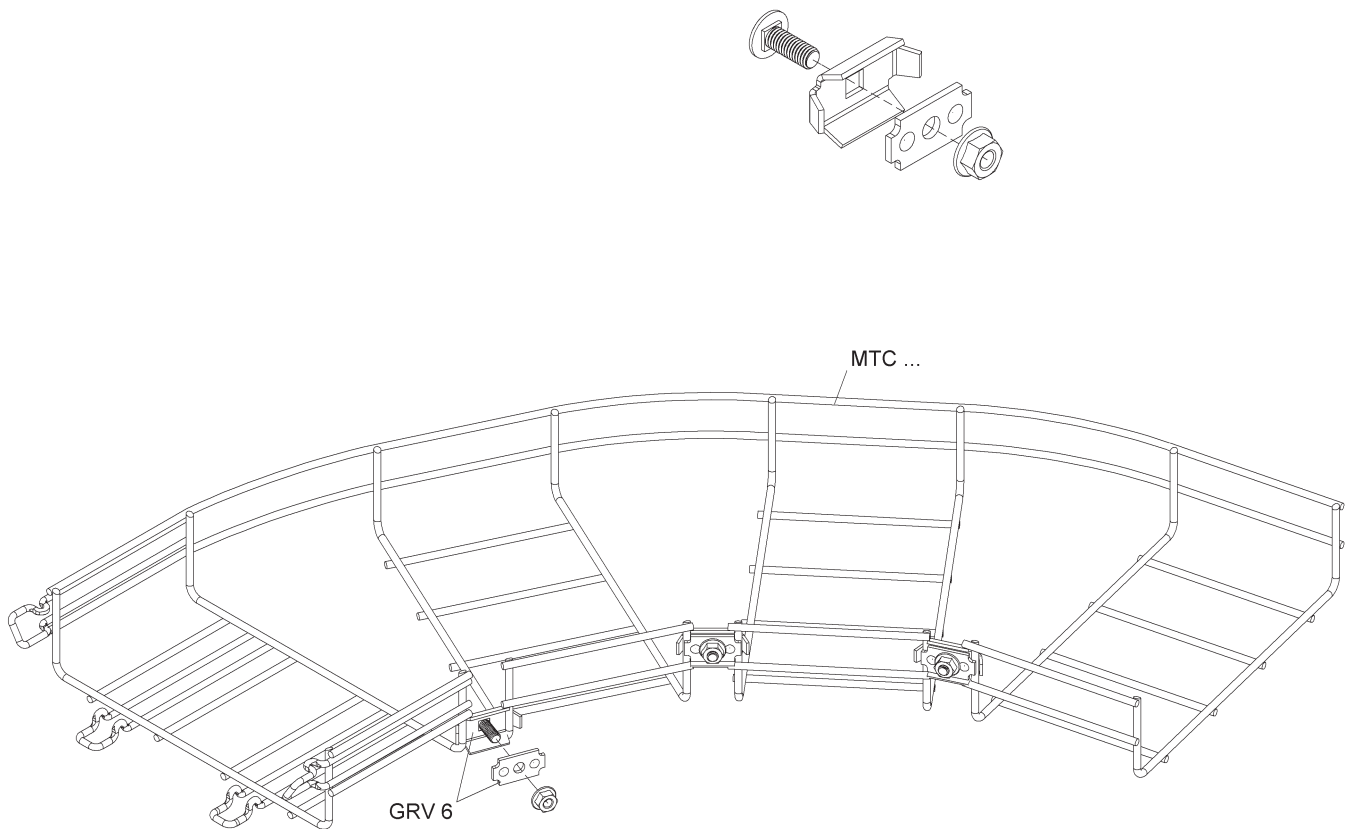
Popis: Spojka tvarovek MTCA...



Další podrobnější technické informace o produktu naleznete v našem KR katalogu.

2.2 ÚHLOVÉ SPOJE

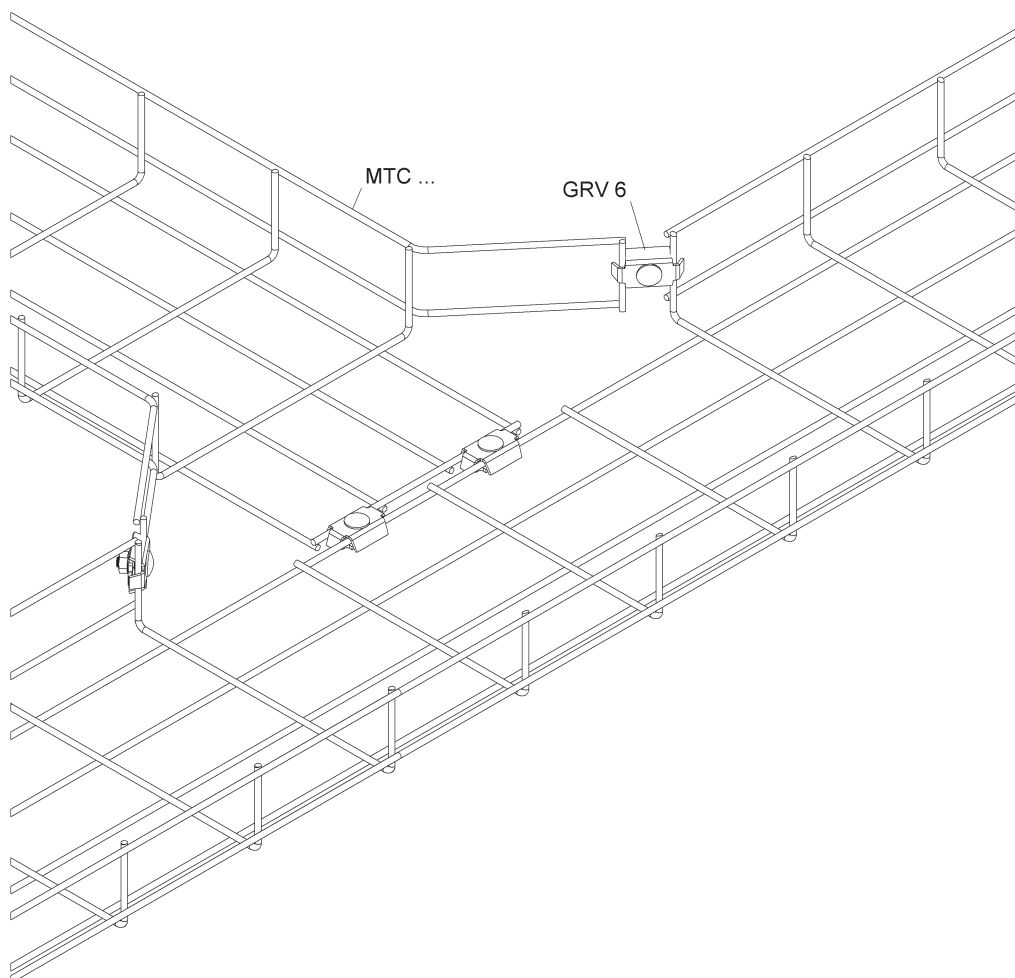
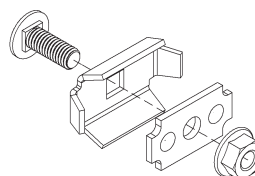
Popis: Spojka tvarovek MTCA...



Další podrobnější technické informace o produktu naleznete v našem KR katalogu.

2.2 ÚHLOVÉ SPOJE

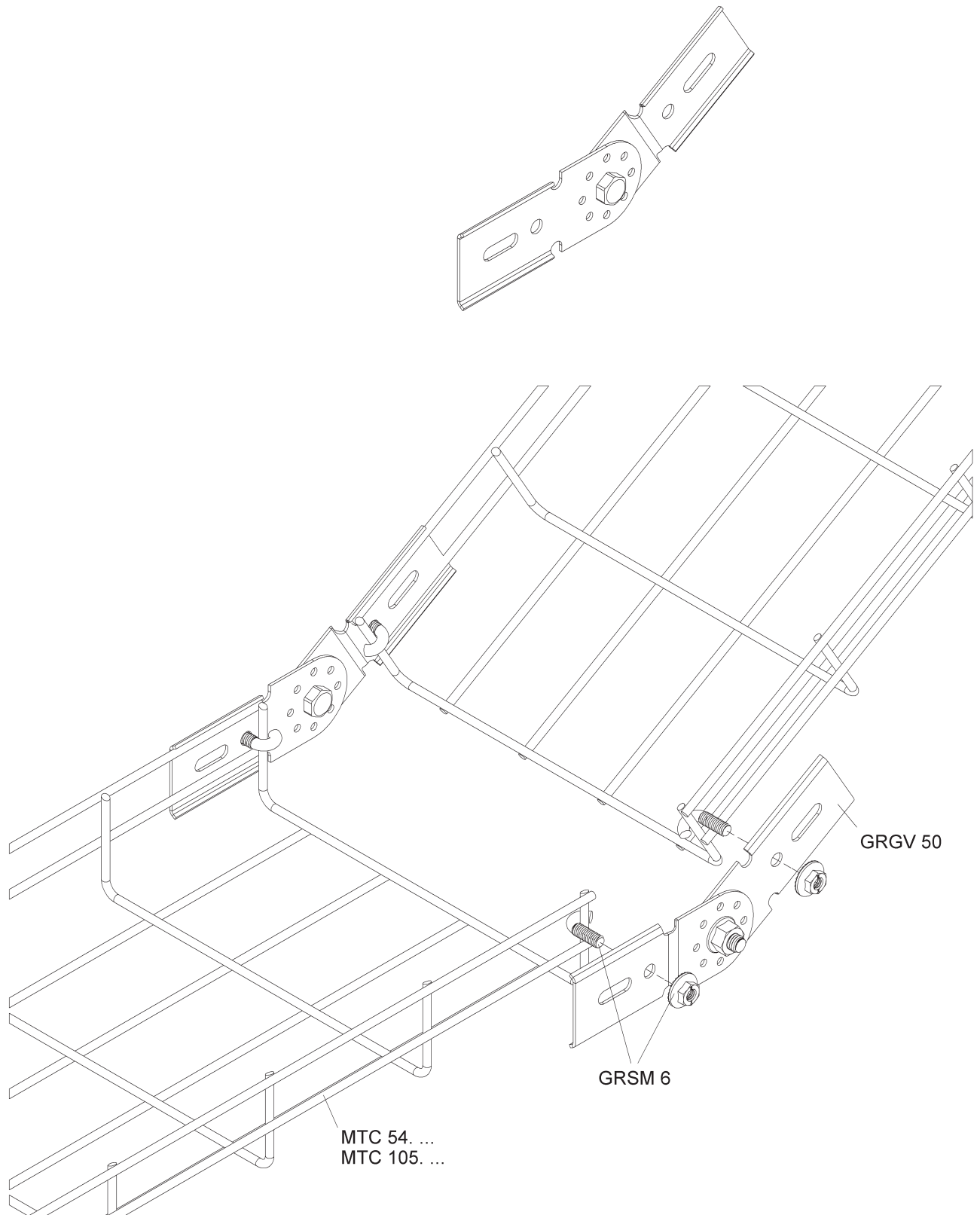
Popis: Univerzální spojka GRV 6



Další podrobnější technické informace o produktu naleznete v našem KR katalogu.

2.3 VERTIKÁLNÍ SPOJE

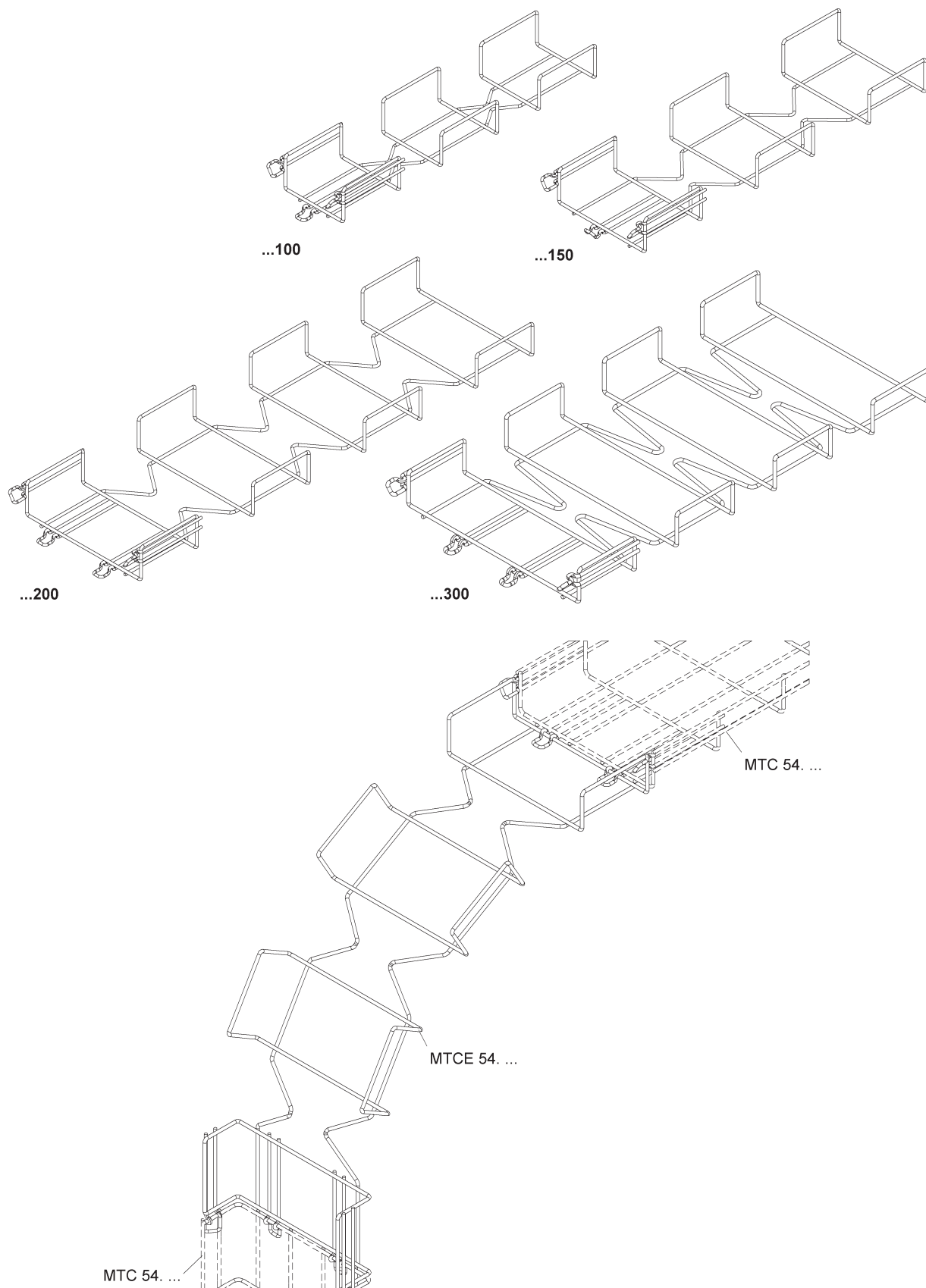
Popis: Kloubová spojka GRGV 50



Další podrobnější technické informace o produktu naleznete v našem KR katalogu.

2.3 VERTIKÁLNÍ SPOJE

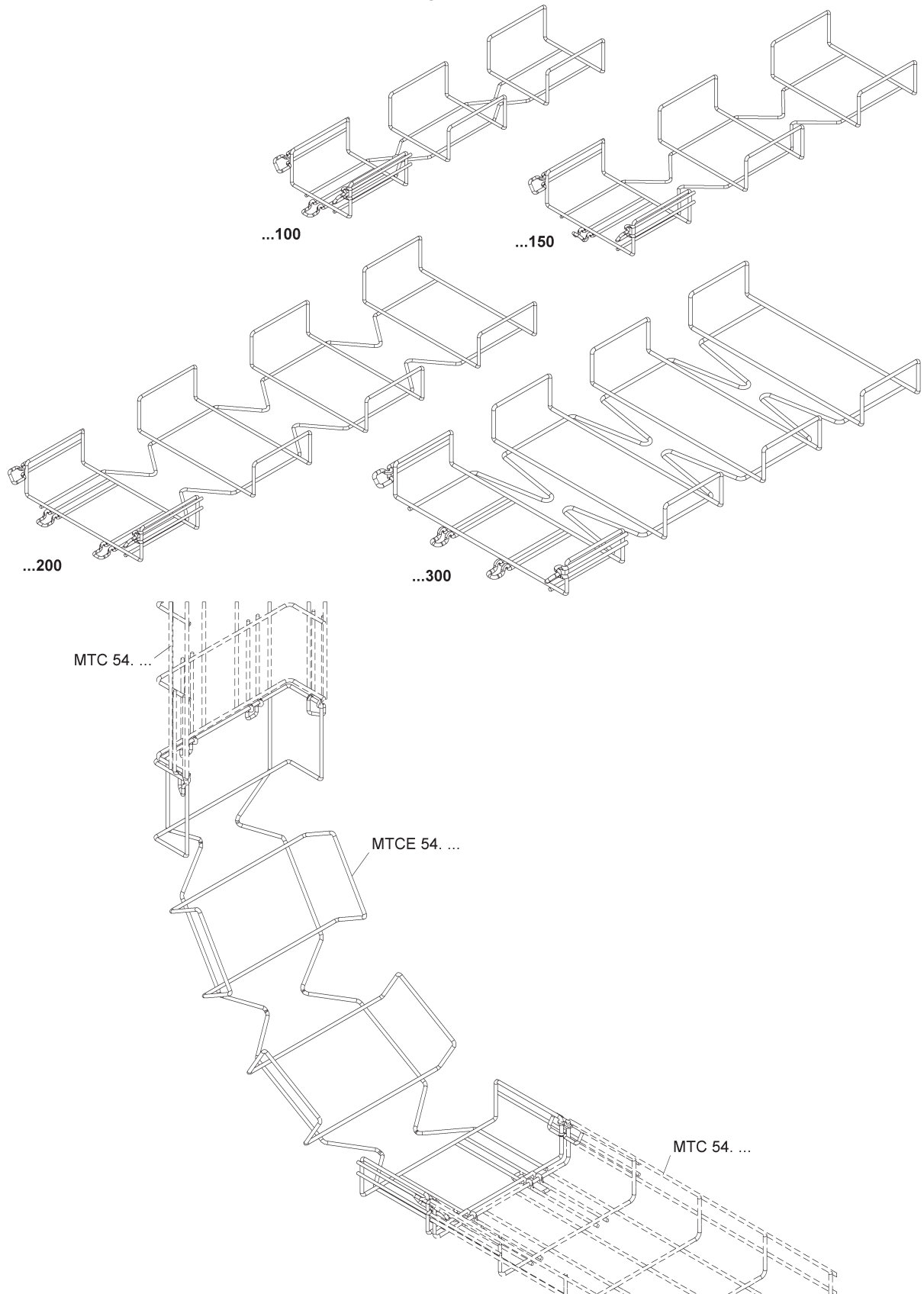
Popis: Oblouk 90° MTCE 54. ..., přestavitelný



Další podrobnější technické informace o produktu naleznete v našem KR katalogu.

2.3 VERTIKÁLNÍ SPOJE

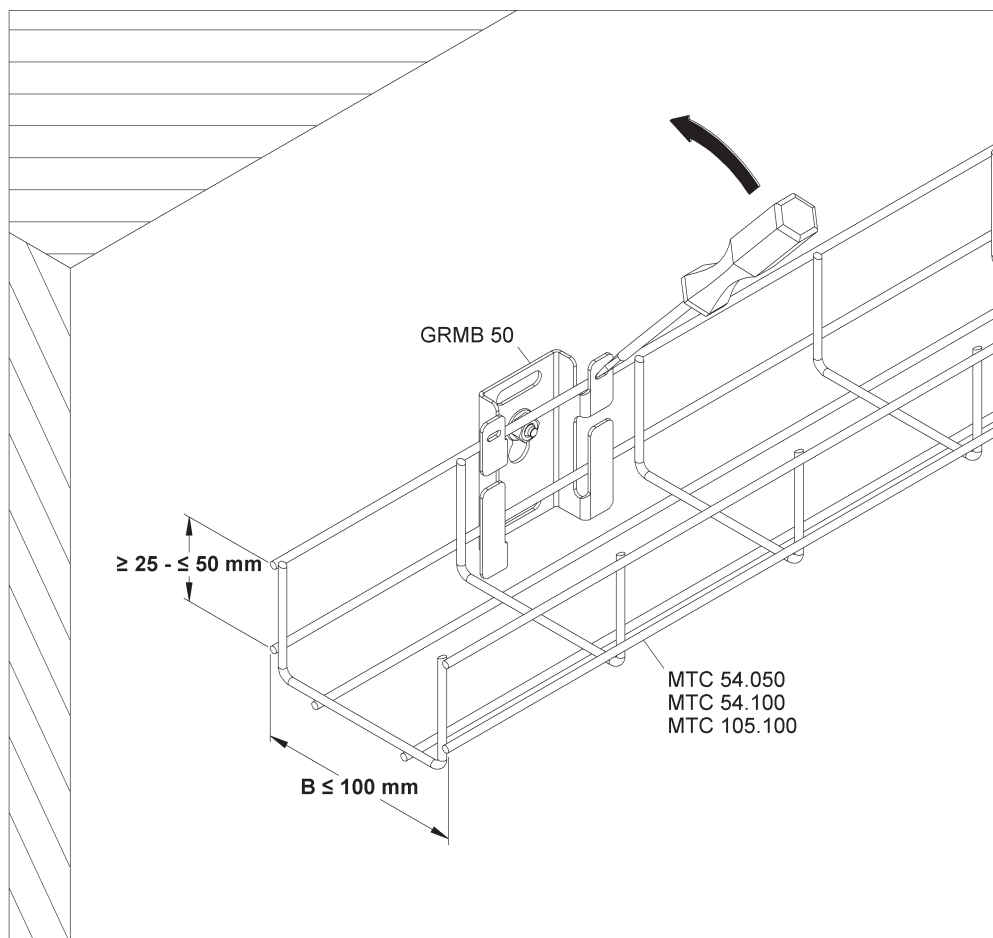
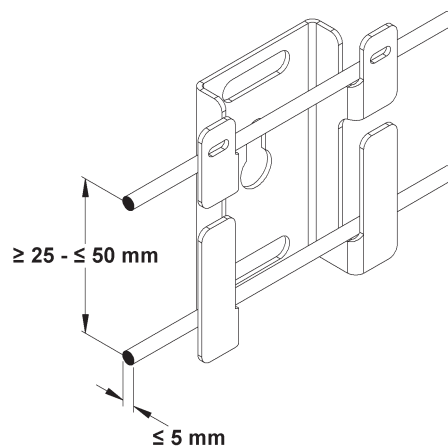
Popis: Oblouk 90° MTCE 54. ..., přestavitelný



Další podrobnější technické informace o produktech naleznete v našem KR katalogu.

3. UPEVNĚNÍ – 3.1 UPEVNĚNÍ NA STĚNU

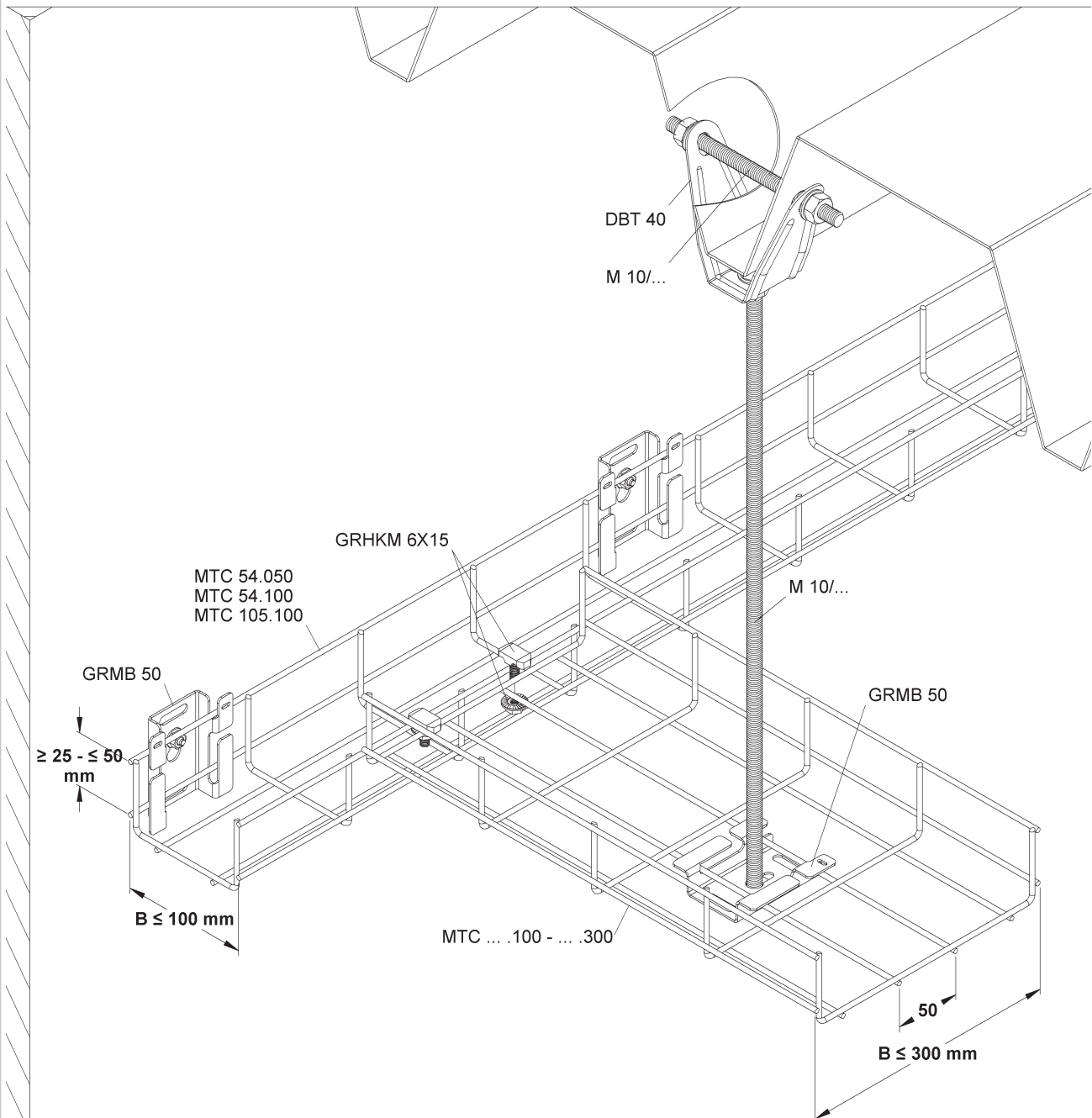
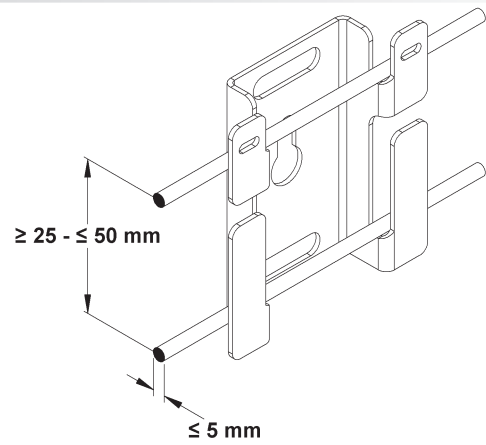
Popis: Montážní závěs GRMB 50



Další podrobnější technické informace o produktu naleznete v našem KR katalogu.

3.1 UPEVNĚNÍ NA STĚNU

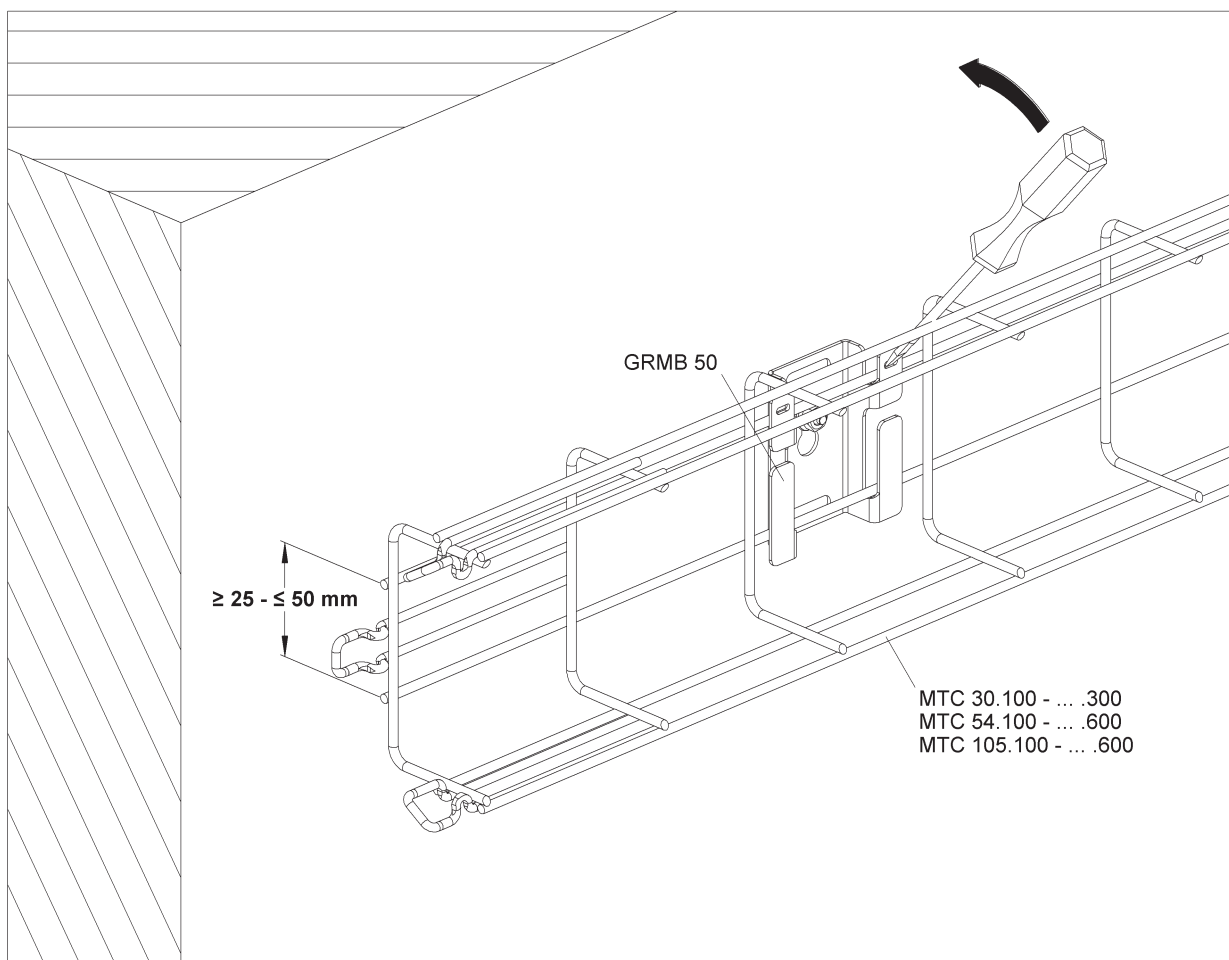
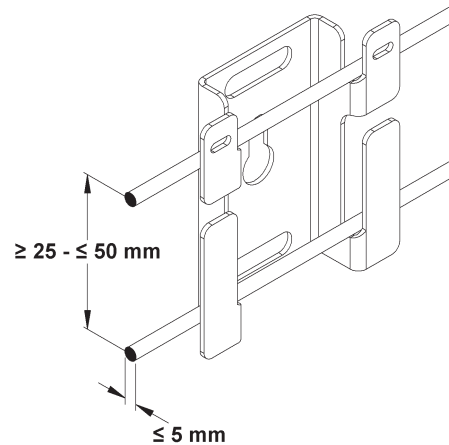
Popis: Montážní závěs GRMB 50



Další podrobnější technické informace o produktu naleznete v našem KR katalogu.

3.1 UPEVNĚNÍ NA STĚNU

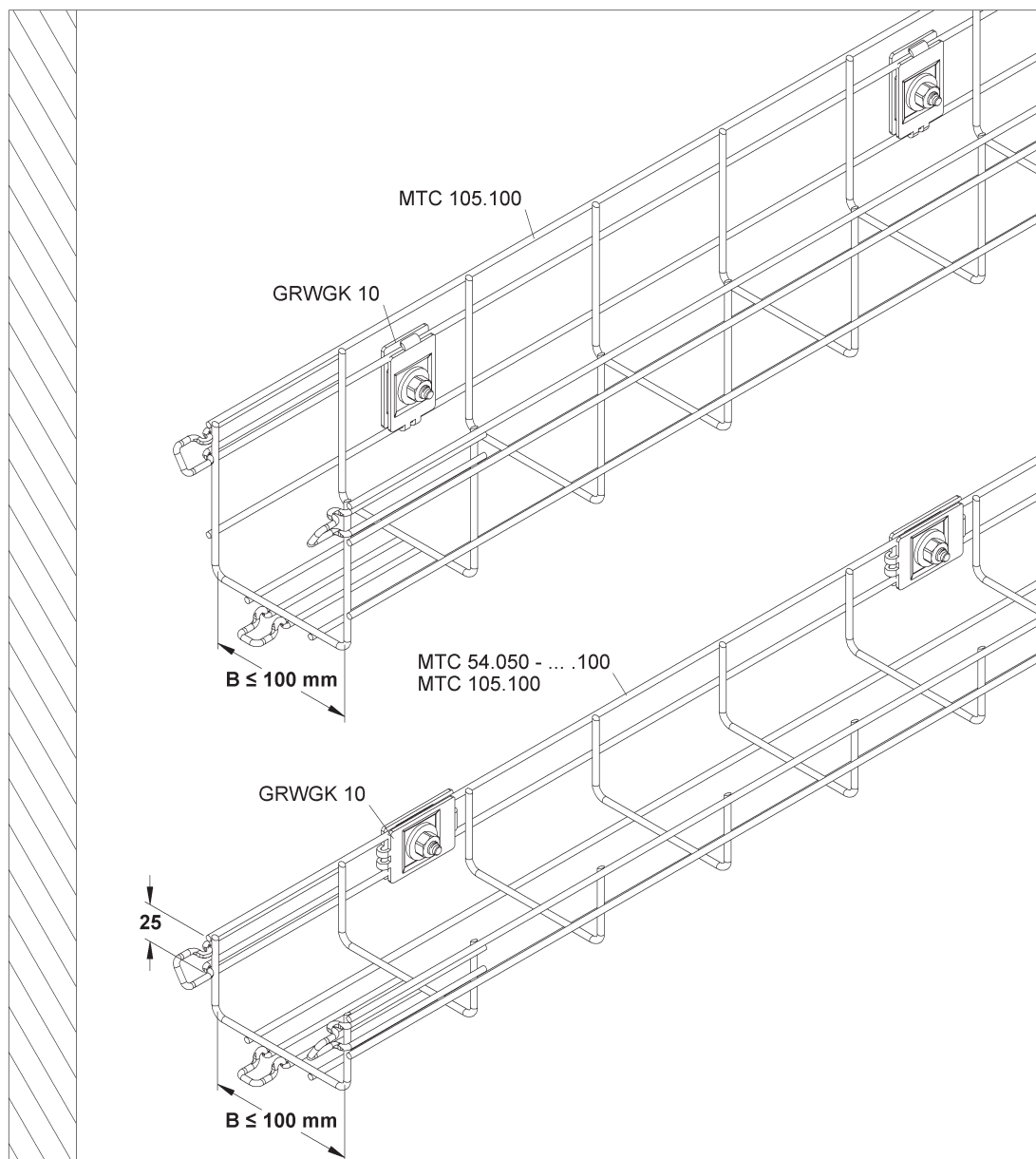
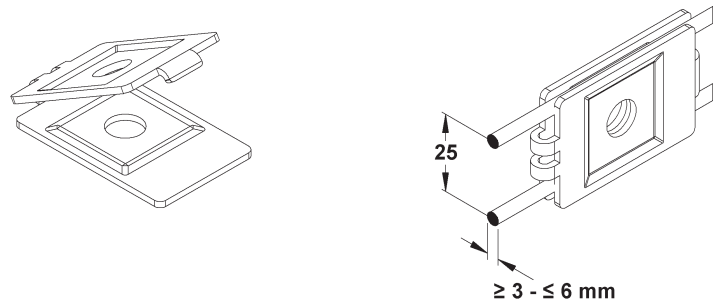
Popis: Montážní závěs GRMB 50



Další podrobnější technické informace o produktu naleznete v našem KR katalogu.

3.1 UPEVNĚNÍ NA STĚNU

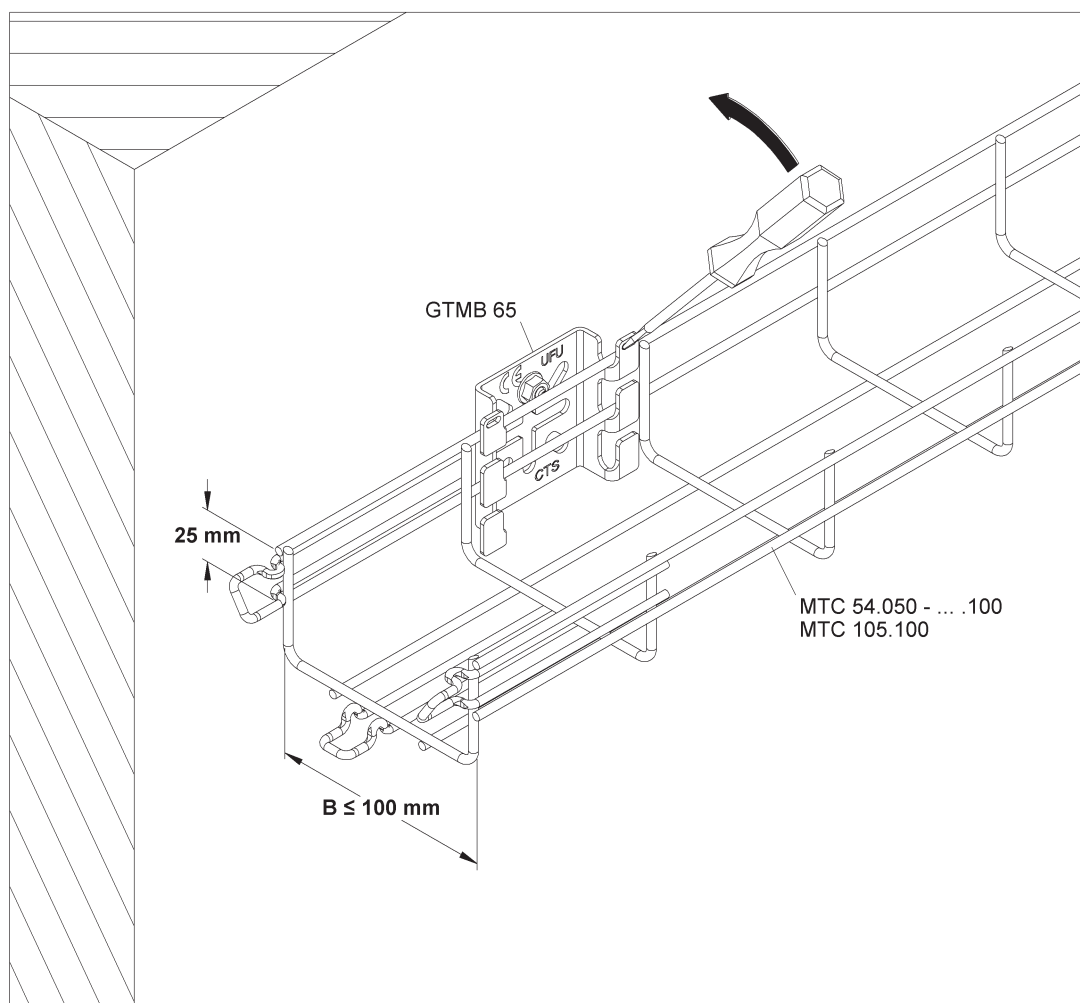
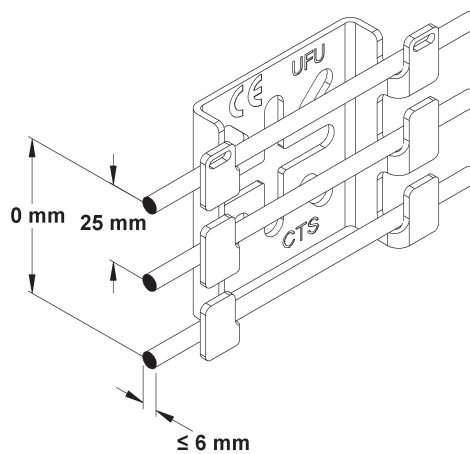
Popis: Upevňovací svorka pro drátěný žlab GRWGK 10, jednodílná



Další podrobnější technické informace o produktu naleznete v našem KR katalogu.

3.1 UPEVNĚNÍ NA STĚNU

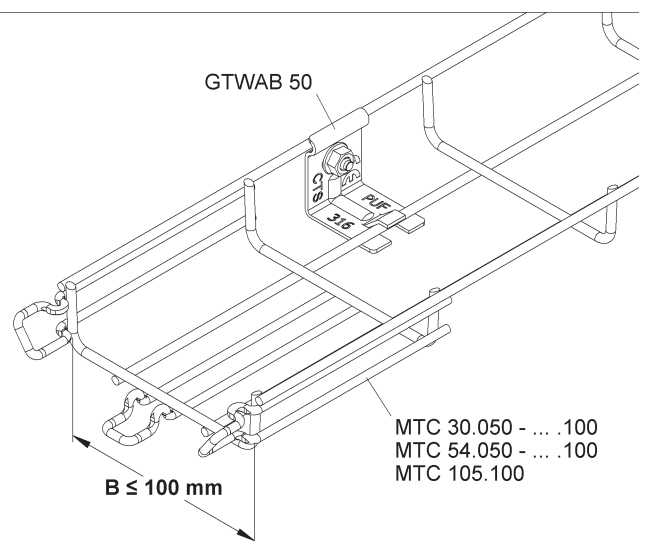
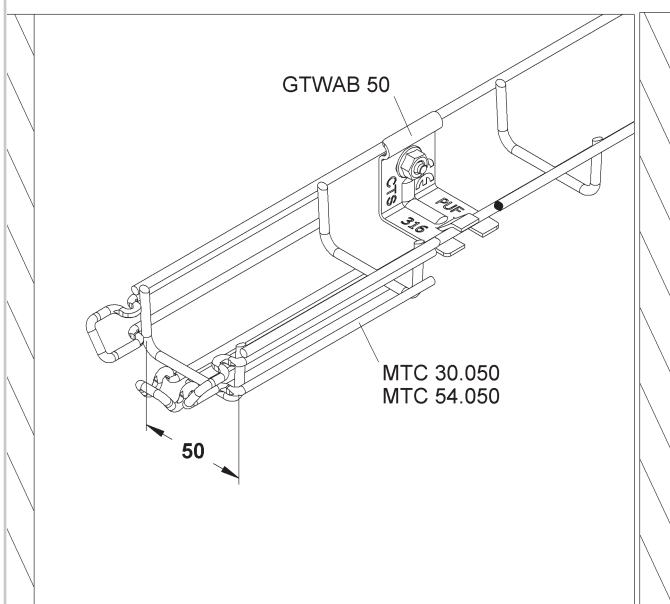
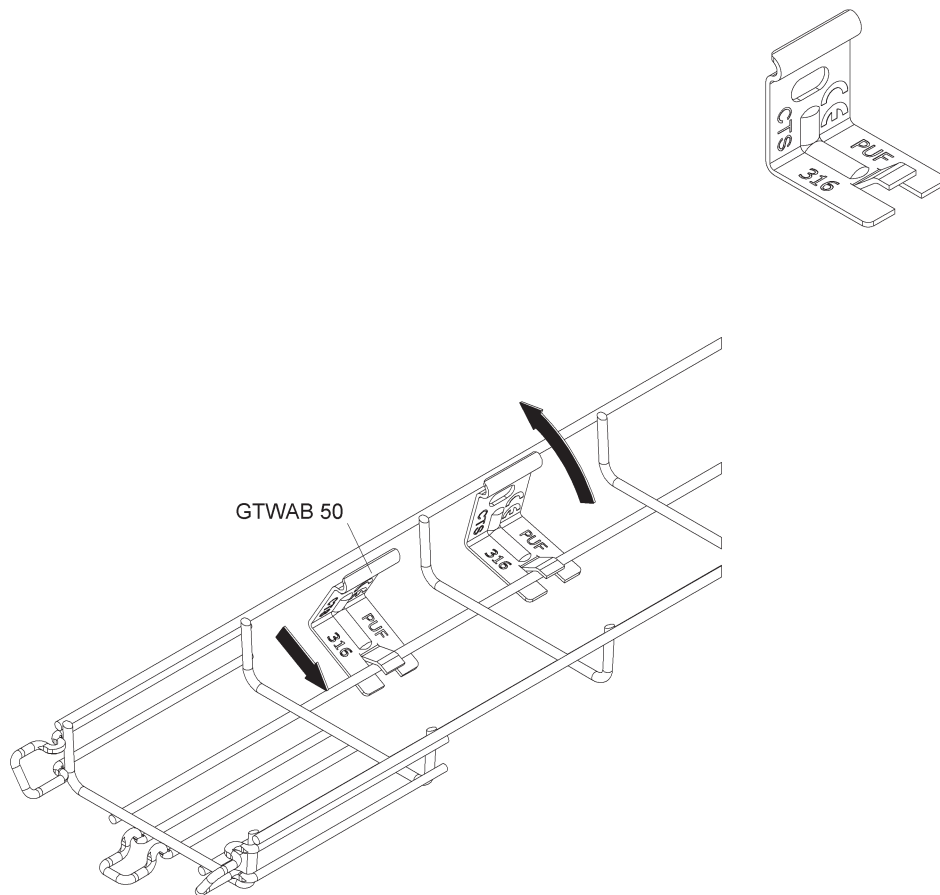
Popis: Montážní závěs pro drátěný žlab GTMB 65



Další podrobnější technické informace o produktu naleznete v našem KR katalogu.

3.1 UPEVNĚNÍ NA STĚNU

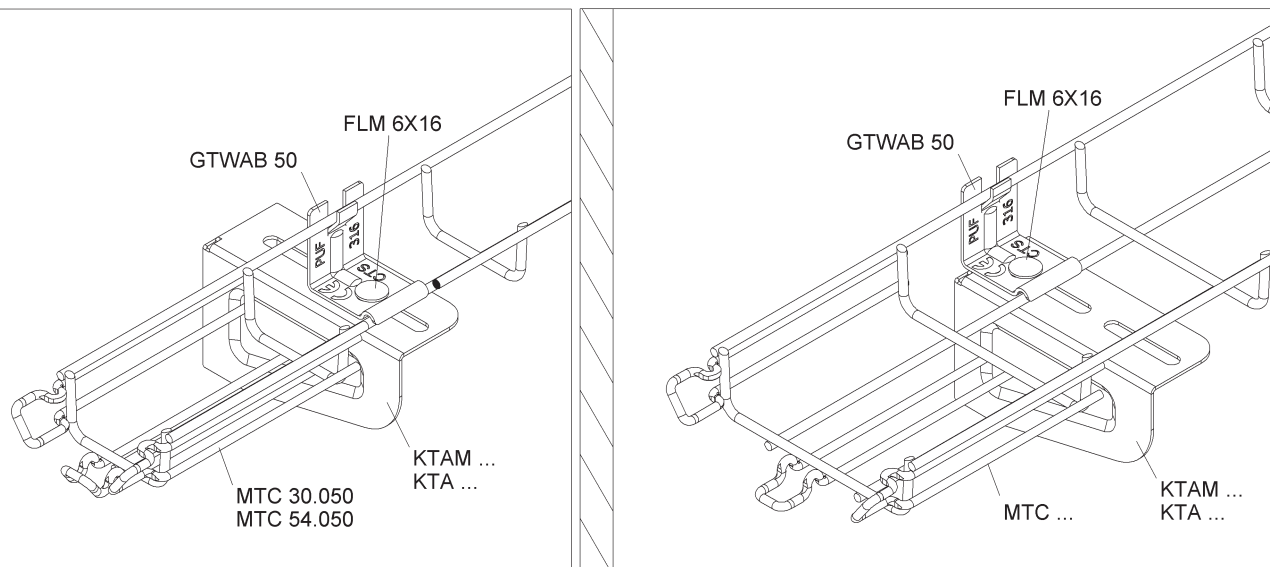
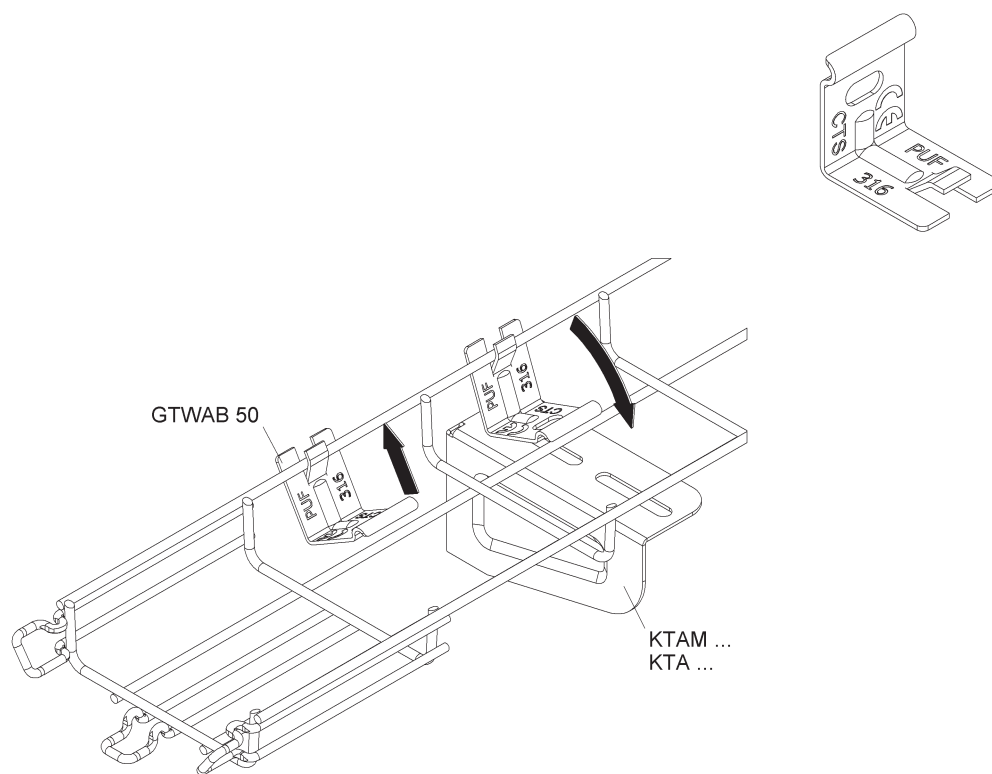
Popis: Upevnění drátěného žlabu na stěnu a výložník GTWAB 50



Další podrobnější technické informace o produktu naleznete v našem KR katalogu.

3.1 UPEVNĚNÍ NA STĚNU

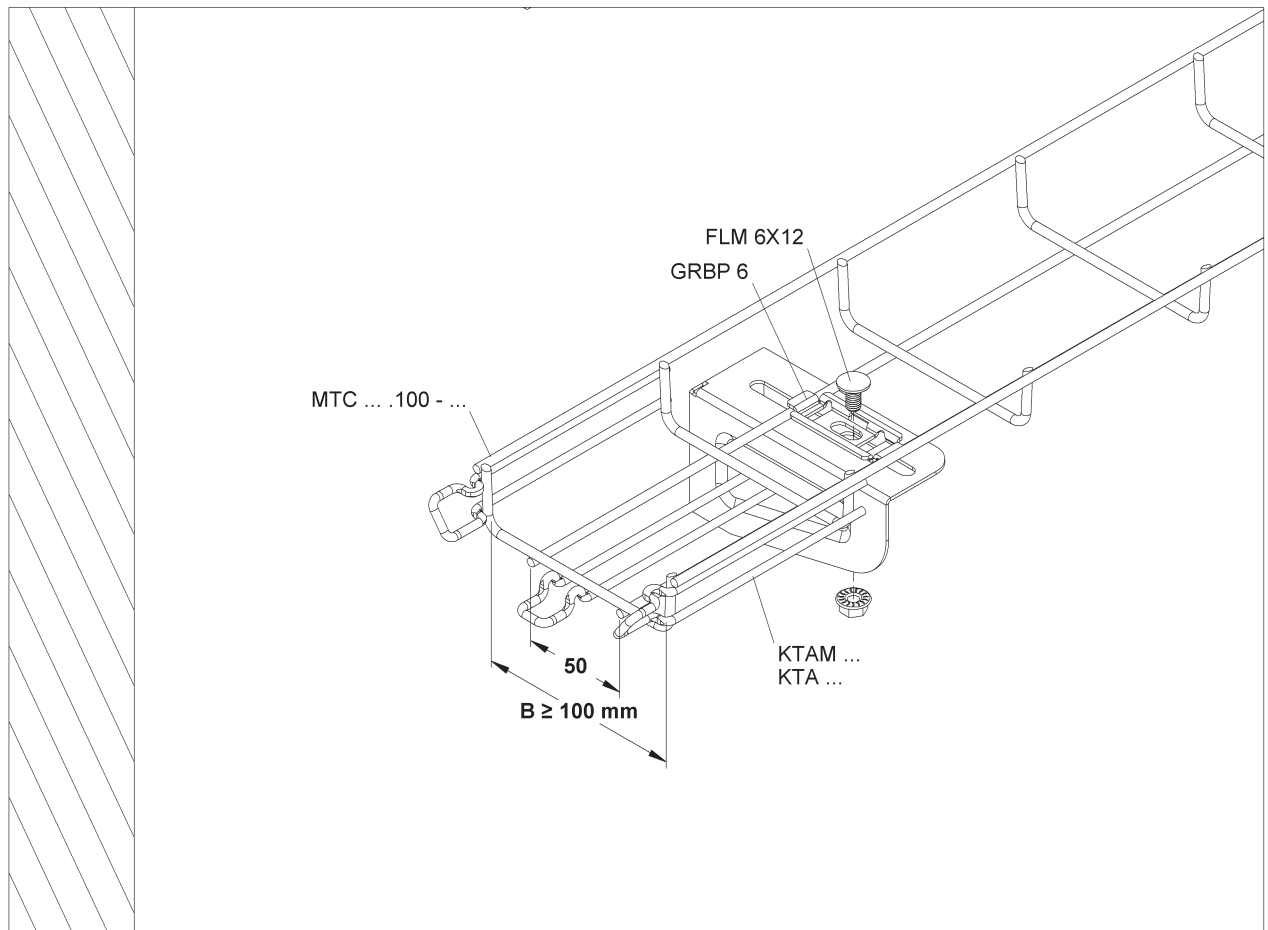
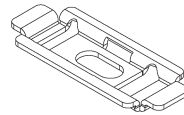
Popis: Upevnění drátěného žlabu na stěnu a výložník GTWAB 50



Další podrobnější technické informace o produktu naleznete v našem KR katalogu.

3.1 UPEVNĚNÍ NA STĚNU

Popis: Upevňovací deska pro drátěný žlab GRBP 6

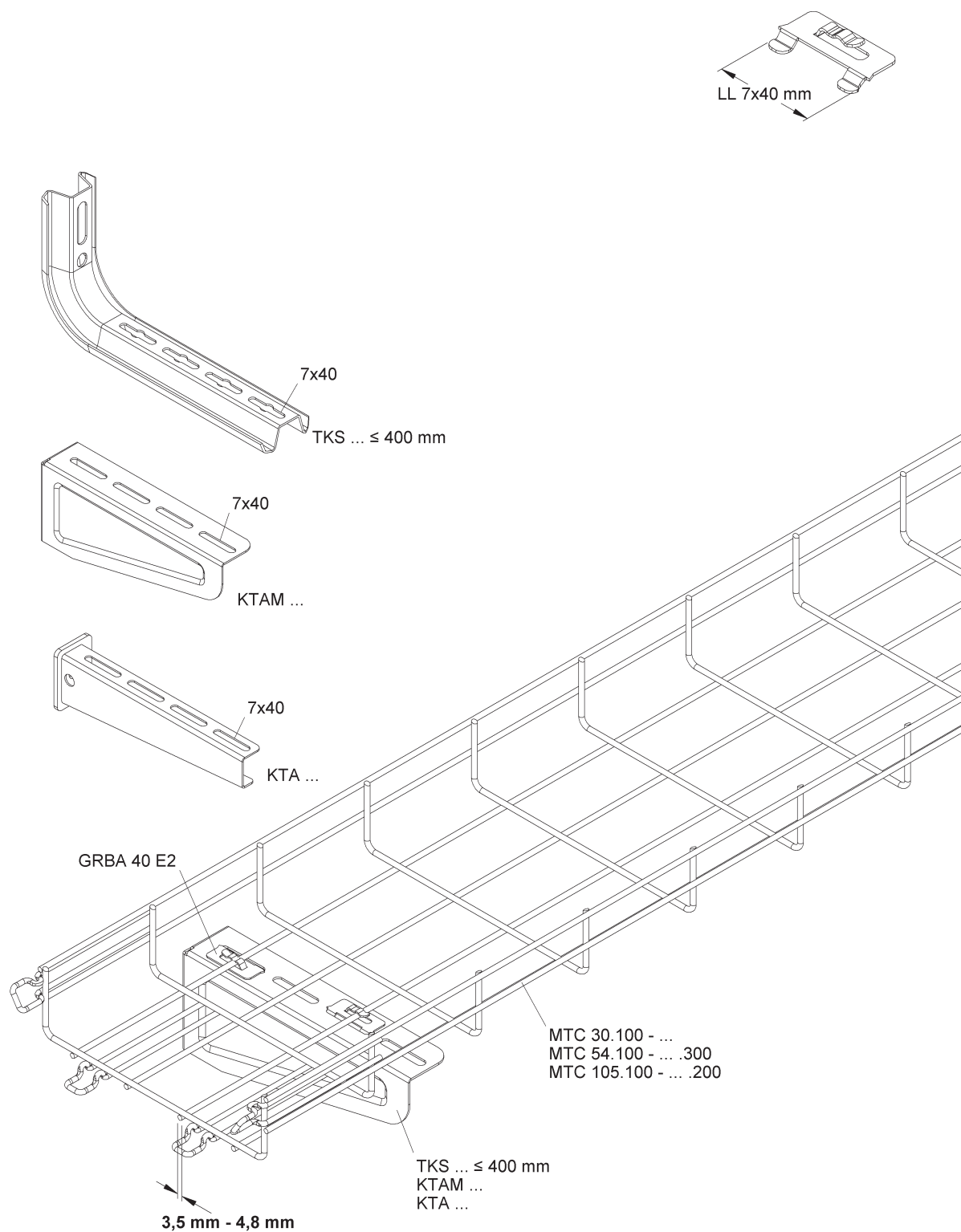


Další podrobnější technické informace o produktu naleznete v našem KR katalogu.

3.1 UPEVNĚNÍ NA STĚNU

Popis: Výložník na závěsnou stojinu a stěnu TKS..., KTAM..., KTA...

Upevňovací klips pro drátěný žlab GRBA 40 E2

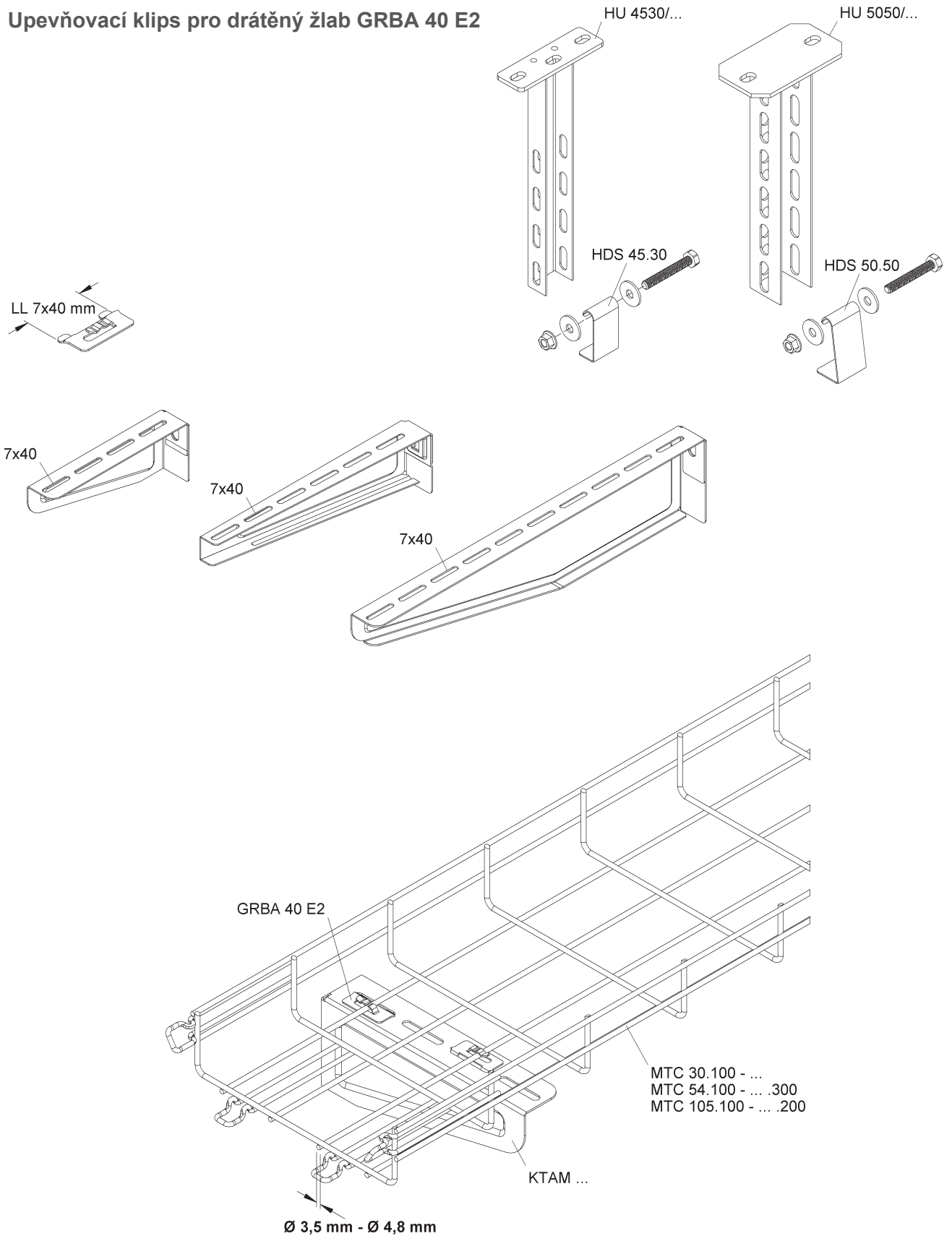


Další podrobnější technické informace o produktech naleznete v našem KR katalogu.

3.1 UPEVNĚNÍ NA STĚNU

Popis: Výložník pro závěsnou stojinu a stěnu KTAM...

Upevňovací klips pro drátěný žlab GRBA 40 E2

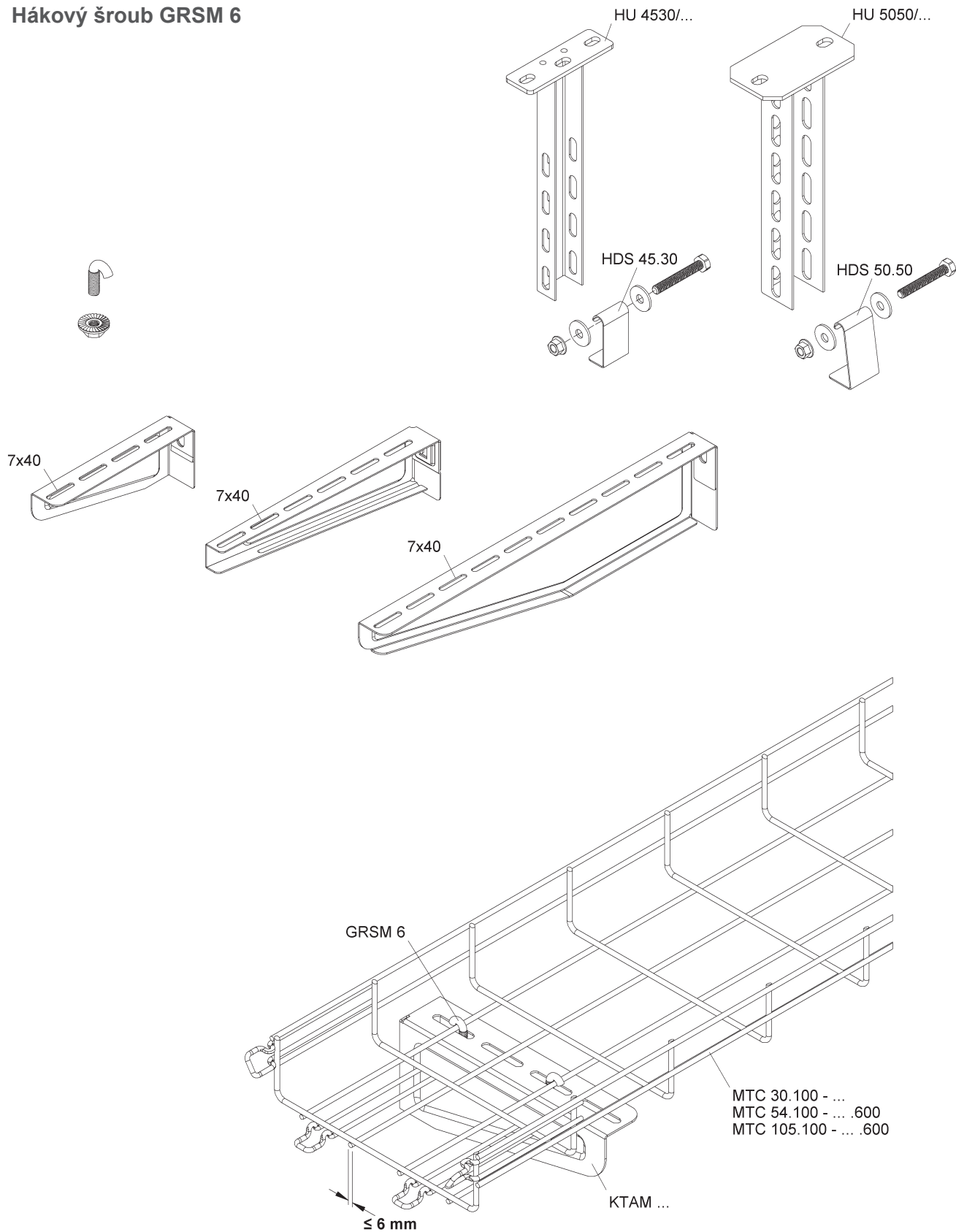


Další podrobnější technické informace o produktech naleznete v našem KR katalogu.

3.1 UPEVNĚNÍ NA STĚNU

Popis: Výložník pro závěsnou stojinu a stěnu KTAM...

Hákový šroub GRSM 6



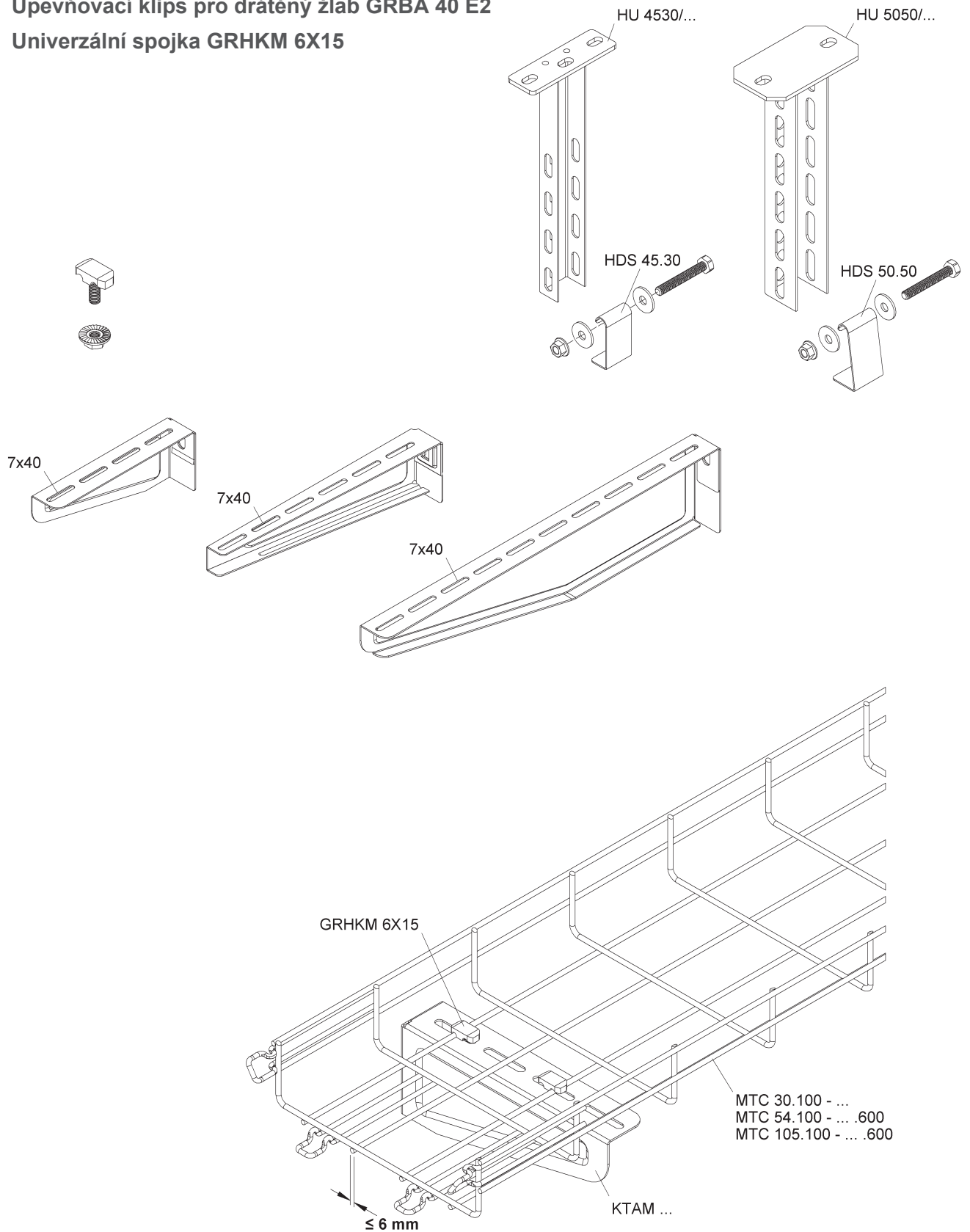
Další podrobnější technické informace o produktech naleznete v našem KR katalogu.

3.1 UPEVNĚNÍ NA STĚNU

Popis: Výložník pro závěsnou stojinu a stěnu KTAM...

Upevňovací klips pro drátěný žlab GRBA 40 E2

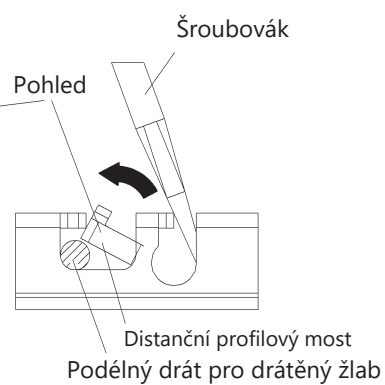
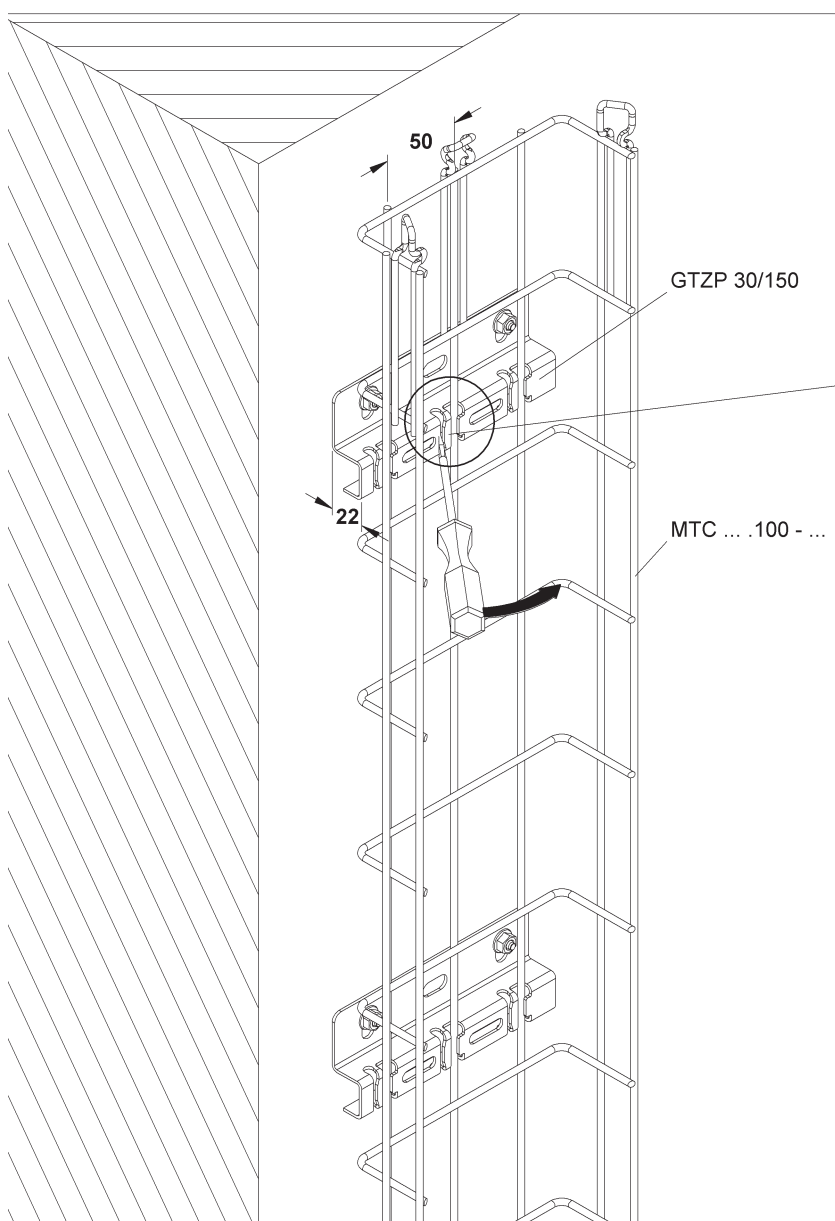
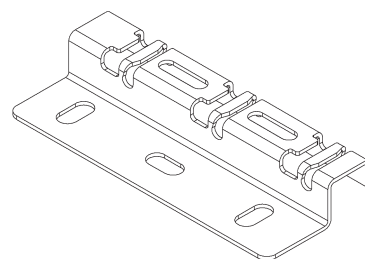
Univerzální spojka GRHKM 6X15



Další podrobnější technické informace o produktech naleznete v našem KR katalogu.

3.1 UPEVNĚNÍ NA STĚNU

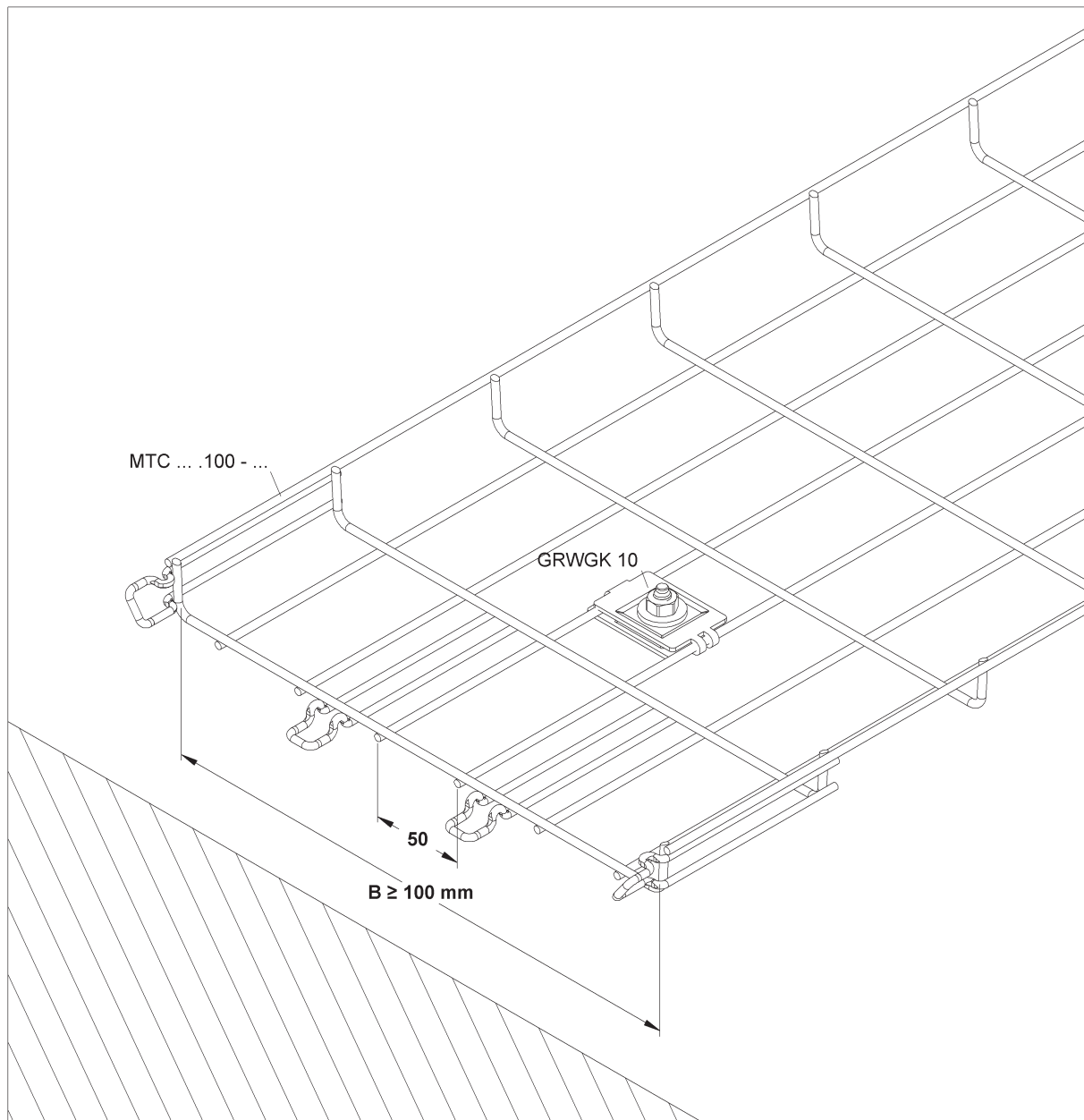
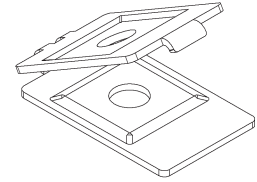
Popis: Distanční profil pro drátěný žlab GTZ 30/150



Další podrobnější technické informace o produktu naleznete v našem KR katalogu.

3.2 UPEVNĚNÍ K PODLAZE

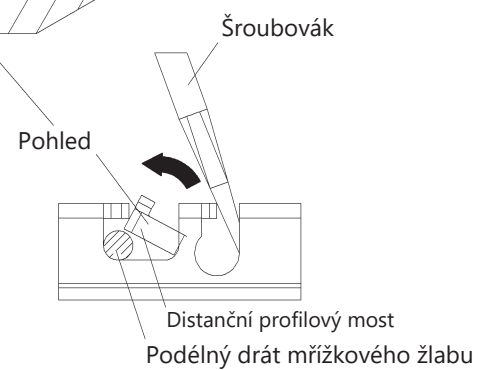
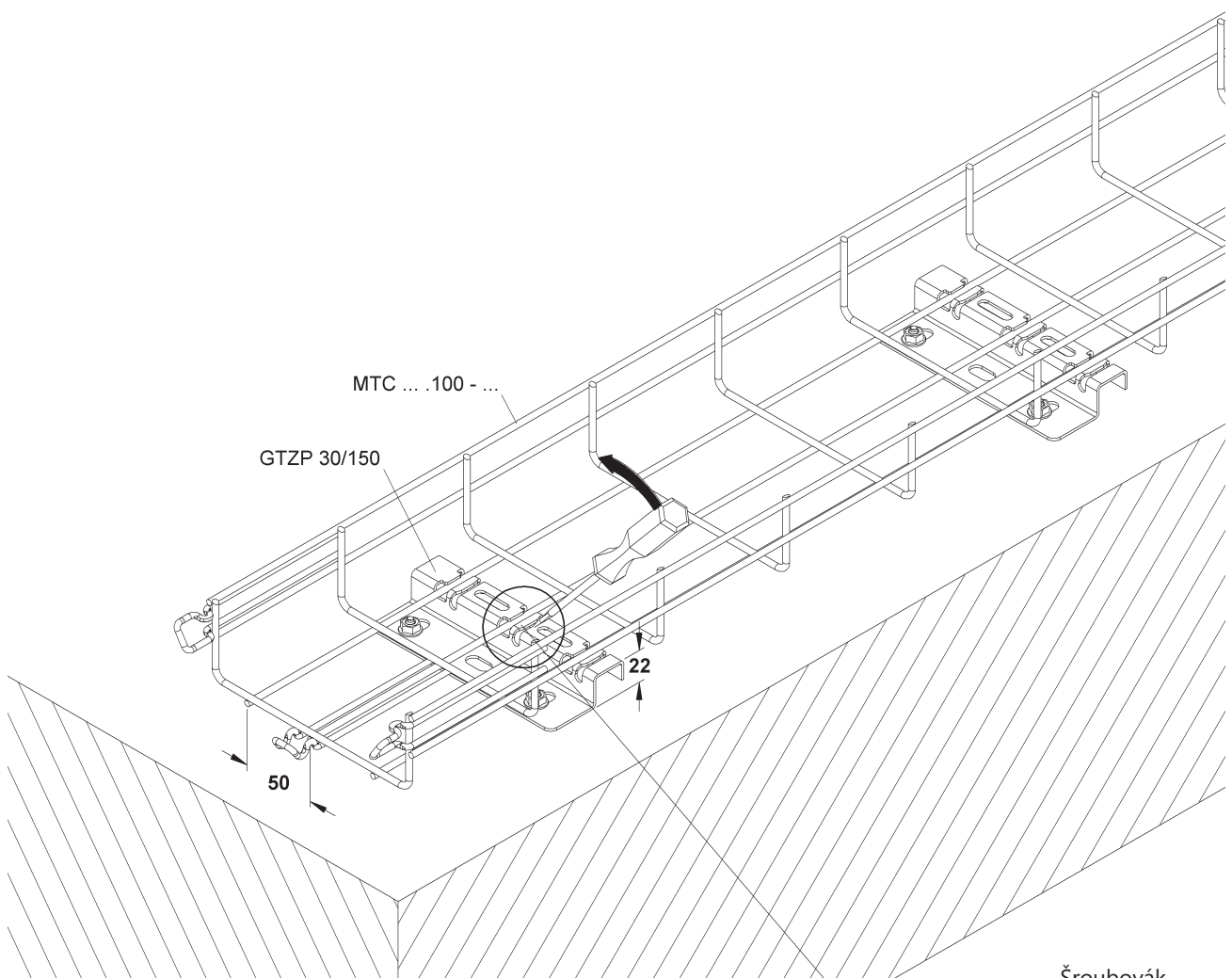
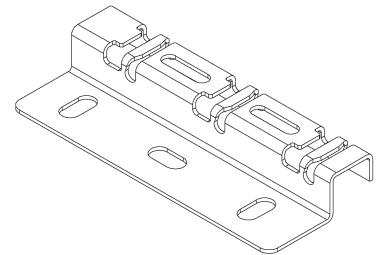
Popis: Upevňovací svorka pro drátěný žlab GRWGK 10, jednodílná



Další podrobnější technické informace o produktu naleznete v našem KR katalogu.

3.2 UPEVNĚNÍ K PODLAZE

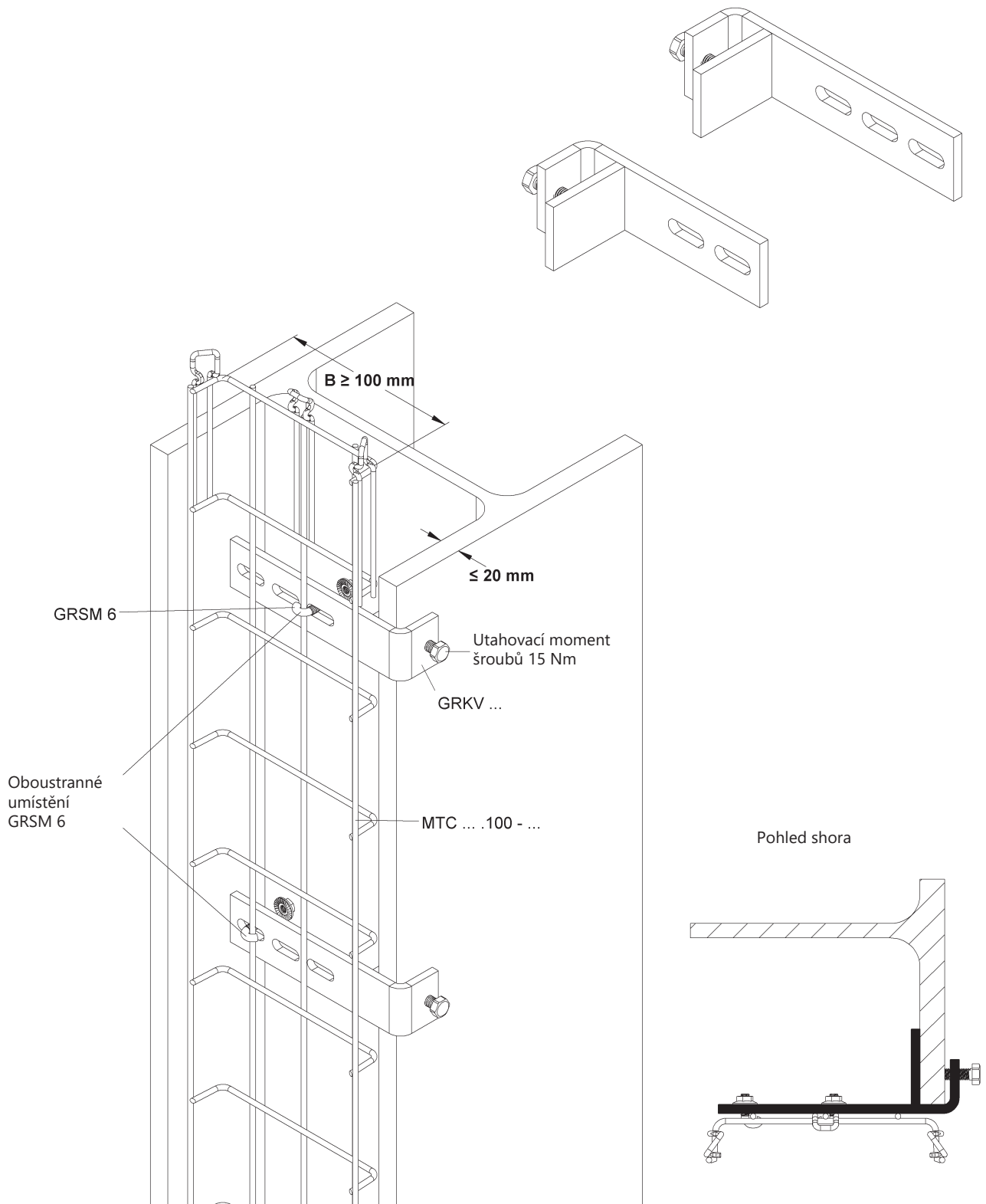
Popis: Distanční profil pro drátěný žlab GTZP 30/150



Další podrobnější technické informace o produktu naleznete v našem KR katalogu.

3.3 SPONY

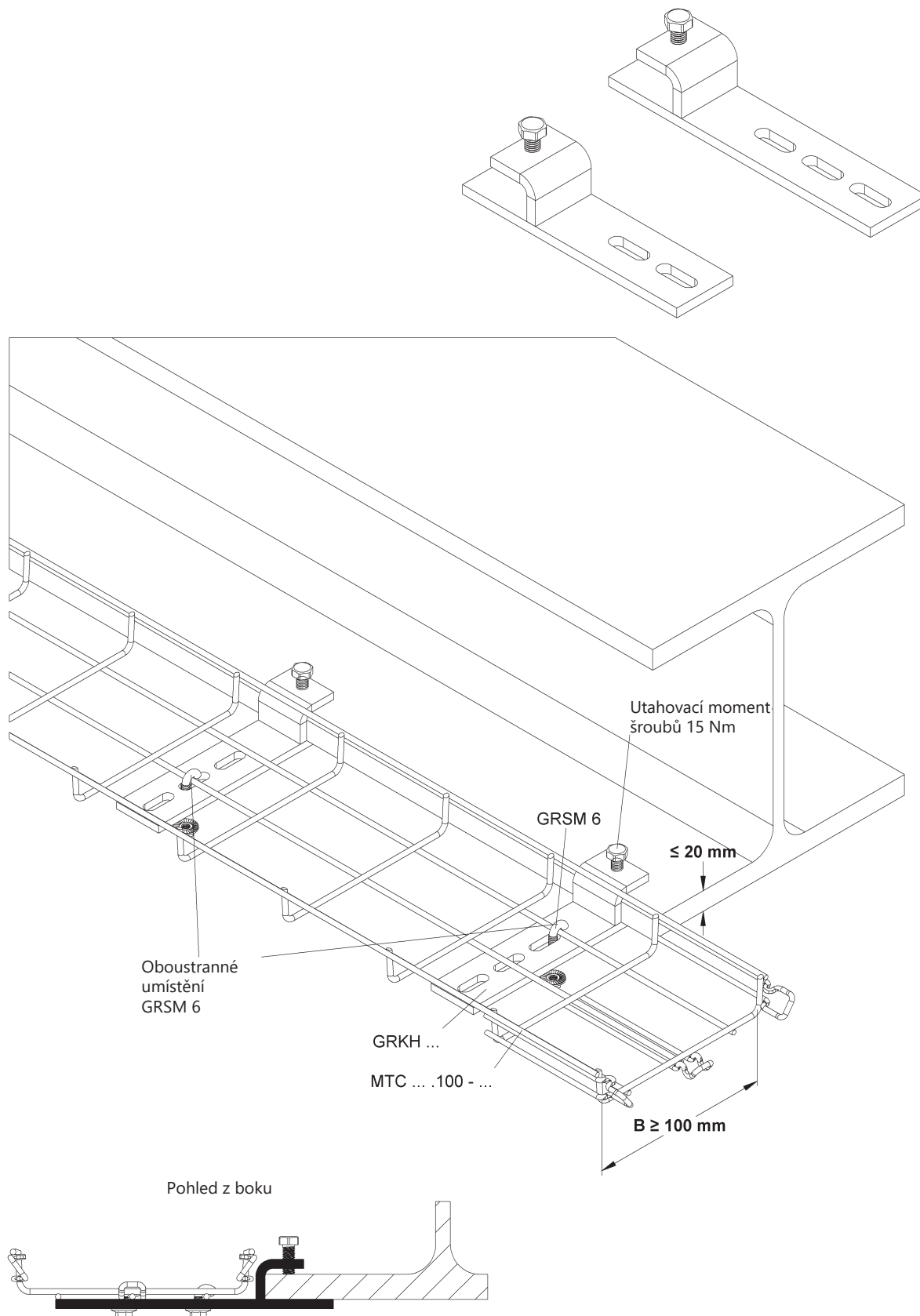
Popis: Upevňovací svorky pro drátěný žlab GRKV 132, GRKV 166, vertikální



Další podrobnější technické informace o produktu naleznete v našem KR katalogu.

3.3 SPONY

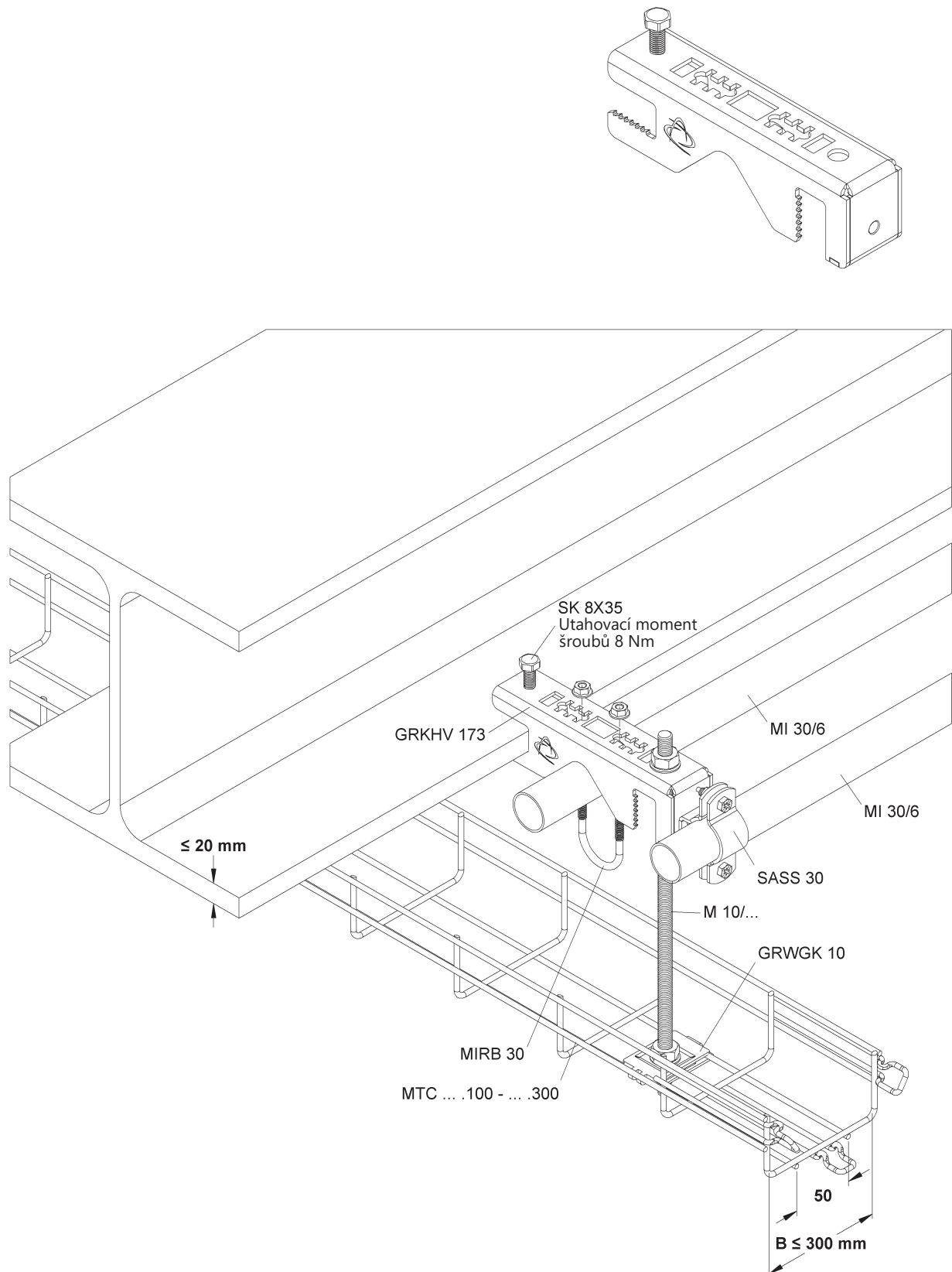
Popis: Upevňovací svorky pro drátěný žlab GRKH 153, GRKH 187, horizontální



Další podrobnější technické informace o produktech naleznete v našem KR katalogu.

3.3 SPONY

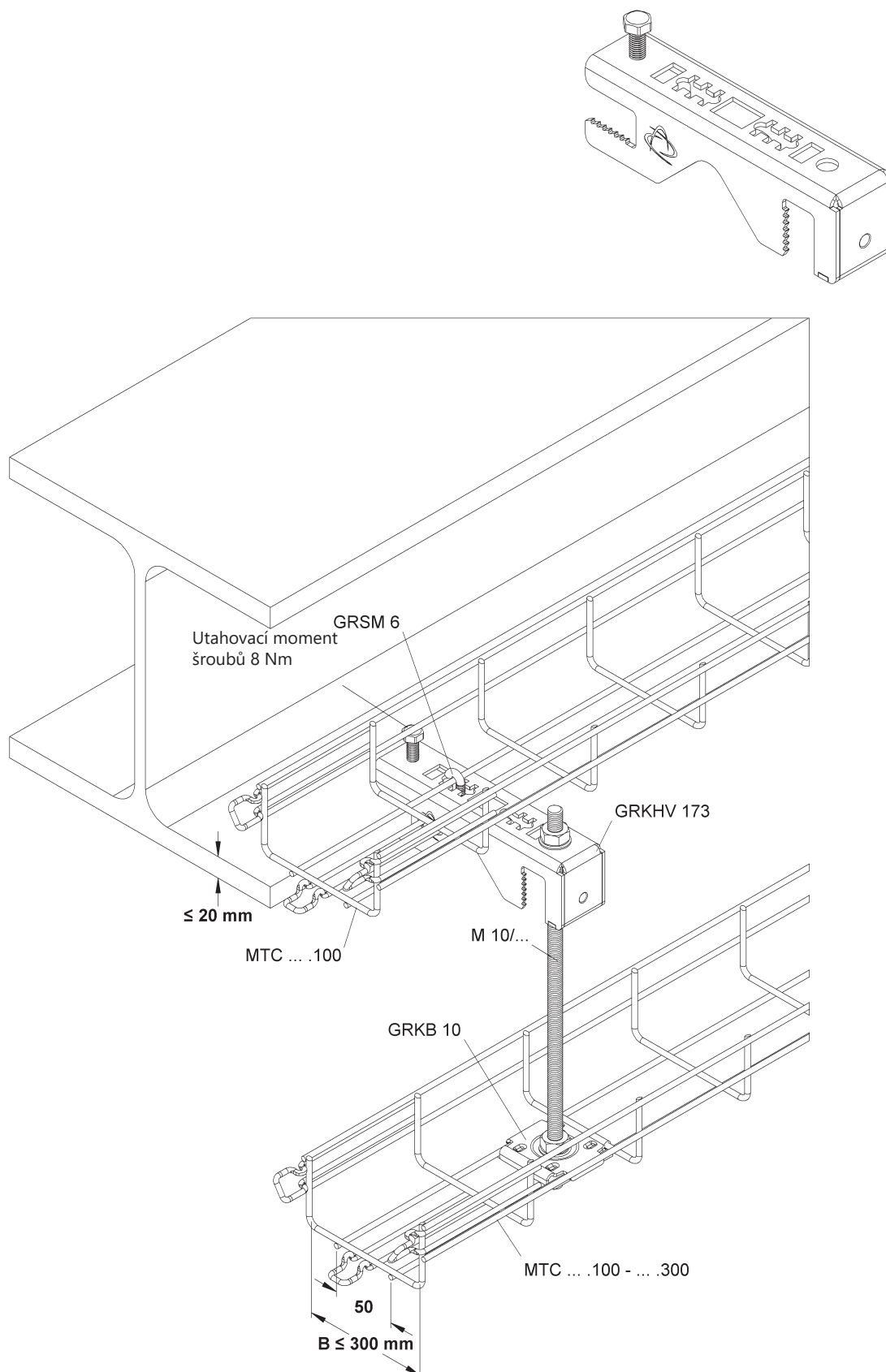
Popis: Upevňovací svorka pro drátěný žlab GRKHV 173, horizontální



Další podrobnější technické informace o produktu naleznete v našem KR katalogu.

3.3 SPONY

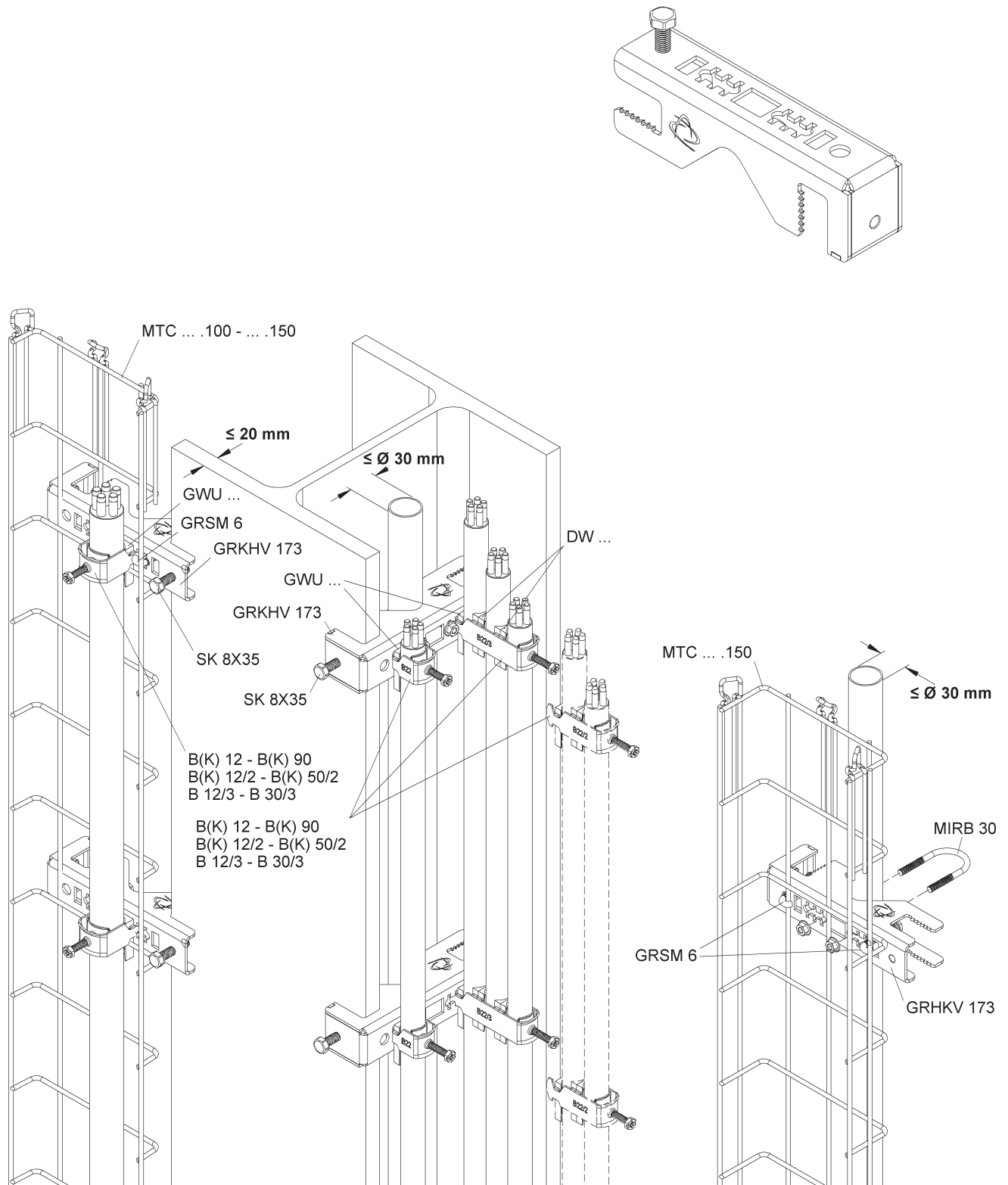
Popis: Upevňovací svorka GRKHV 173, horizontální



Další podrobnější technické informace o produktu naleznete v našem KR katalogu.

3.3 SPONY

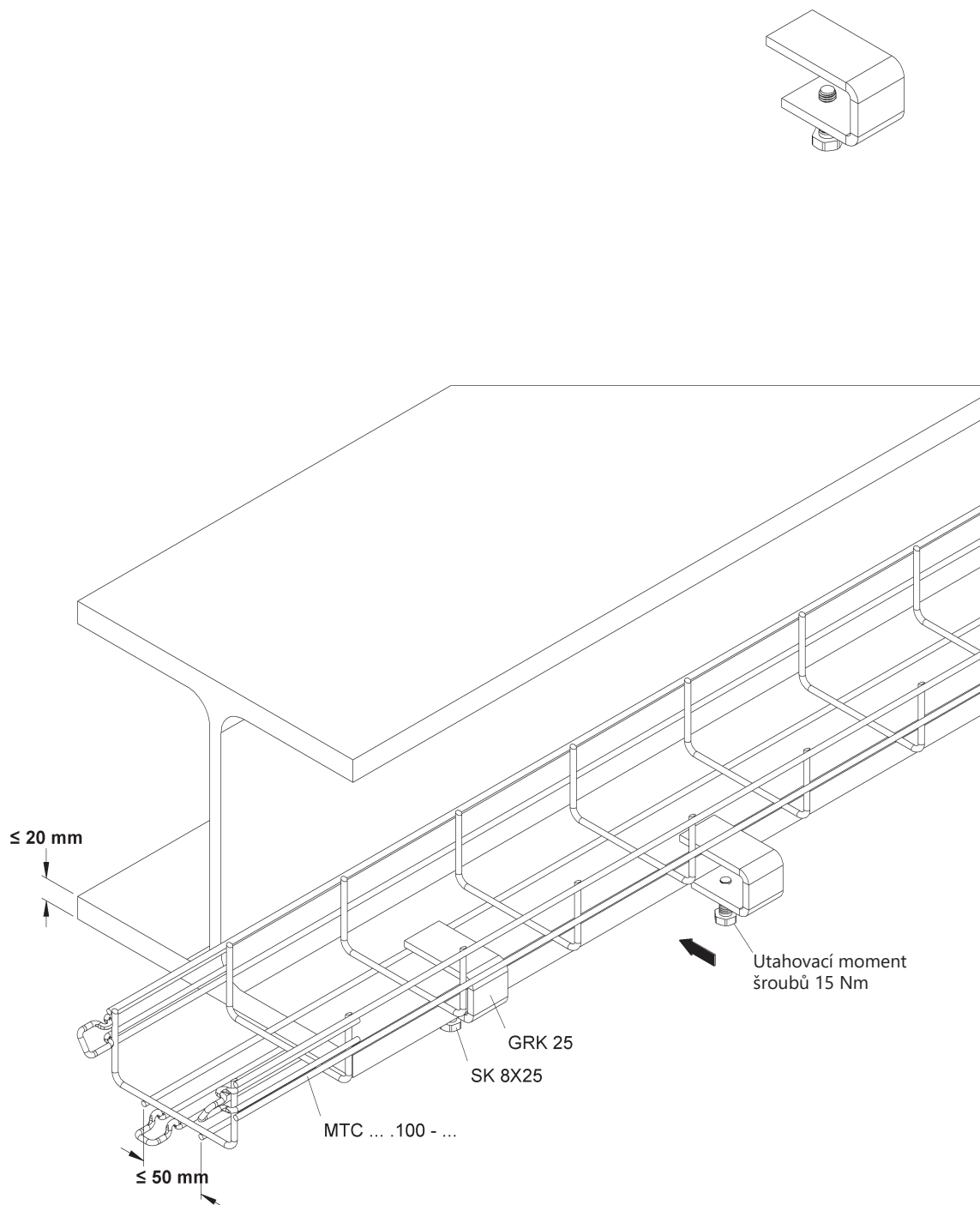
Popis: Upevňovací svorka pro drátěný žlab GRKHV 173, vertikální



Další podrobnější technické informace o produktu naleznete v našem KR katalogu.

3.3 SPONY

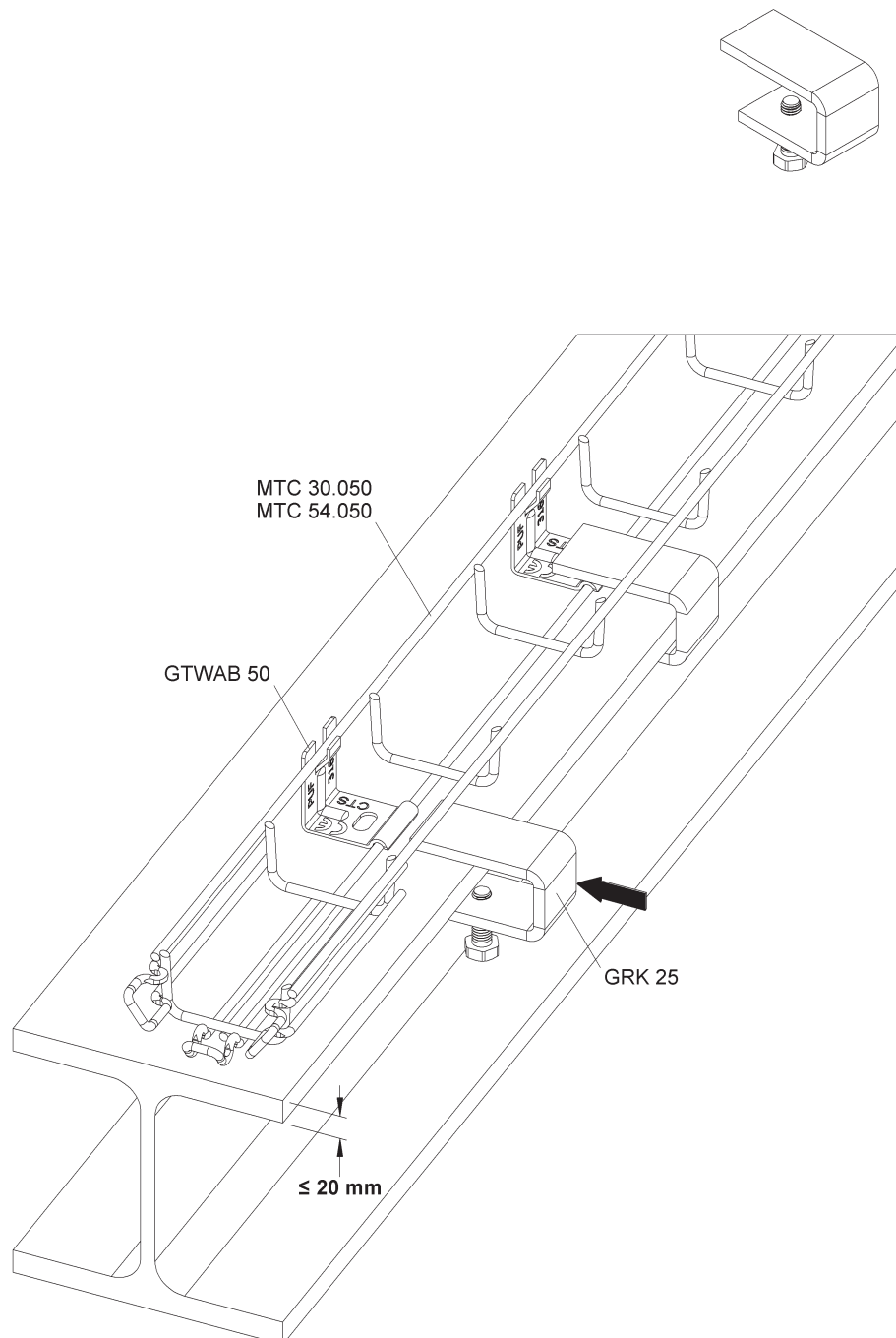
Popis: Svěrný díl GRK 25



Další podrobnější technické informace o produktu naleznete v našem KR katalogu.

3.3 SPONY

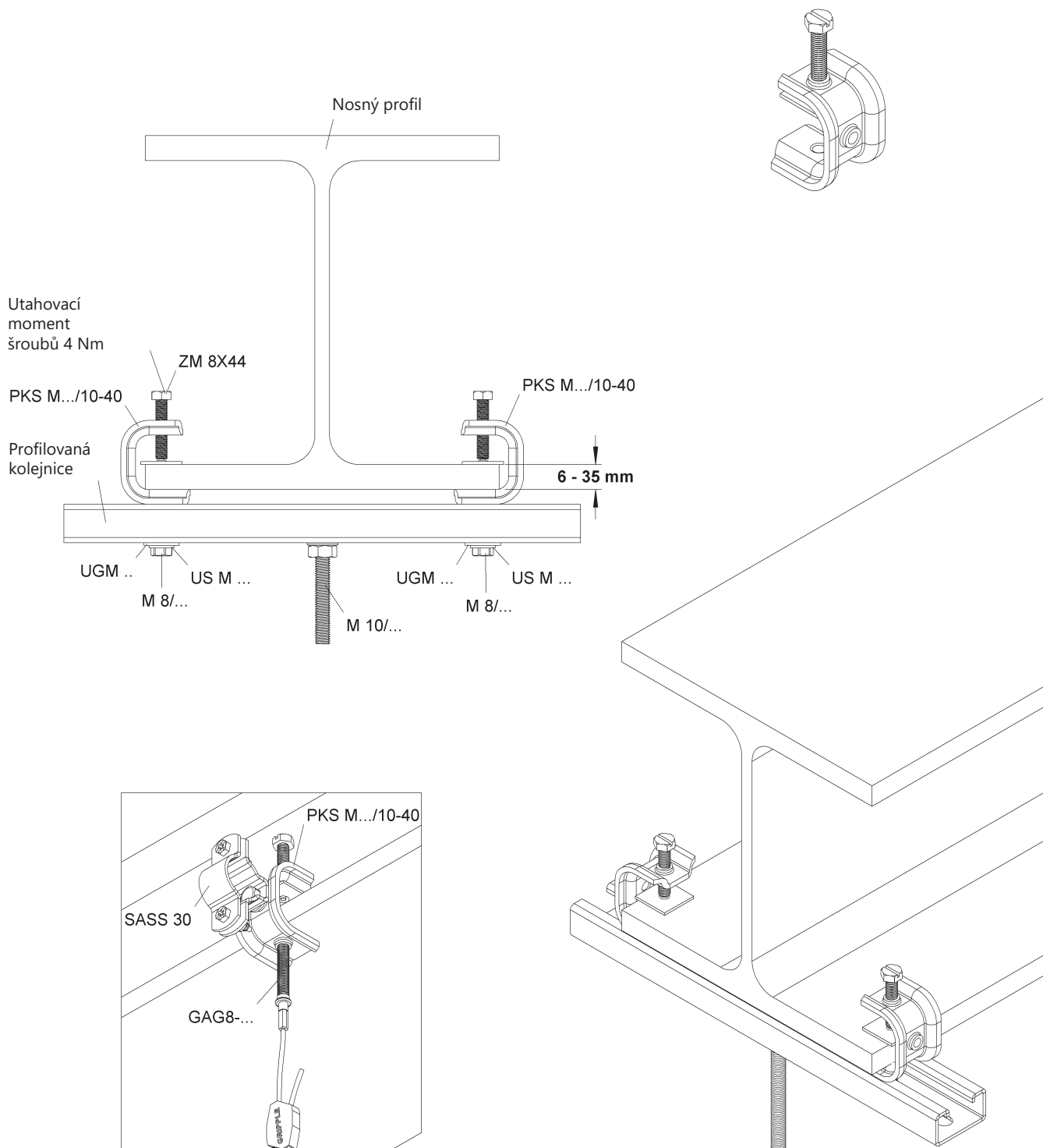
Popis: Svěrný díl GRK 25



Další podrobnější technické informace o produktu naleznete v našem KR katalogu.

3.3 SPONY

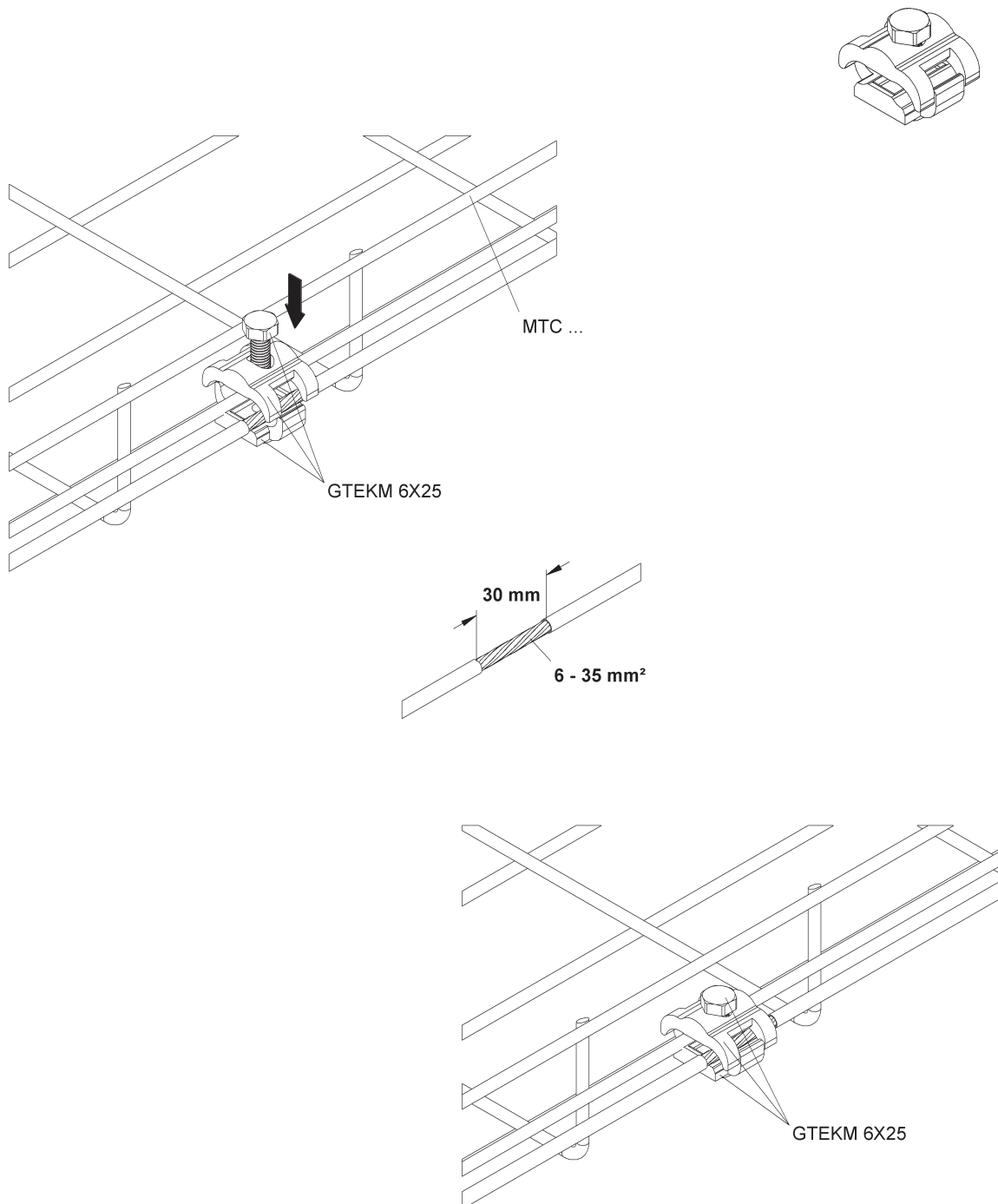
Popis: Profilová svorka PKS M.../10-40



Další podrobnější technické informace o produktu naleznete v našem KR katalogu.

4. PŘÍSLUŠENSTVÍ – 4.1 NÁSTAVBY

Popis: Zemní svorka pro drátěný žlab GTEKM 6X25

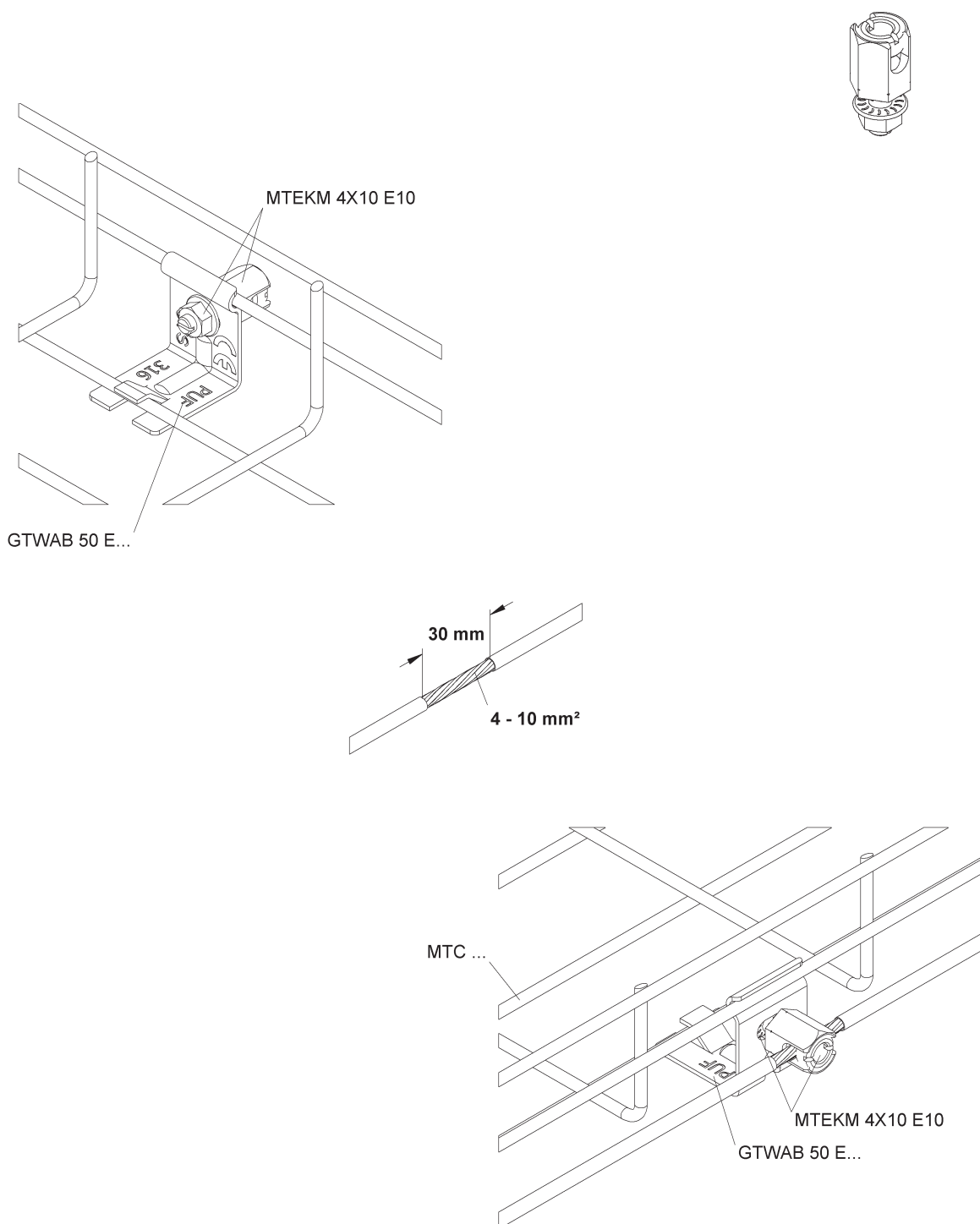


Další podrobnější technické informace o produktu naleznete v našem KR katalogu

4.1 NÁSTAVBY

Popis: Upevnění drátěného žlabu na stěnu a výložník GTWAB 50 E...

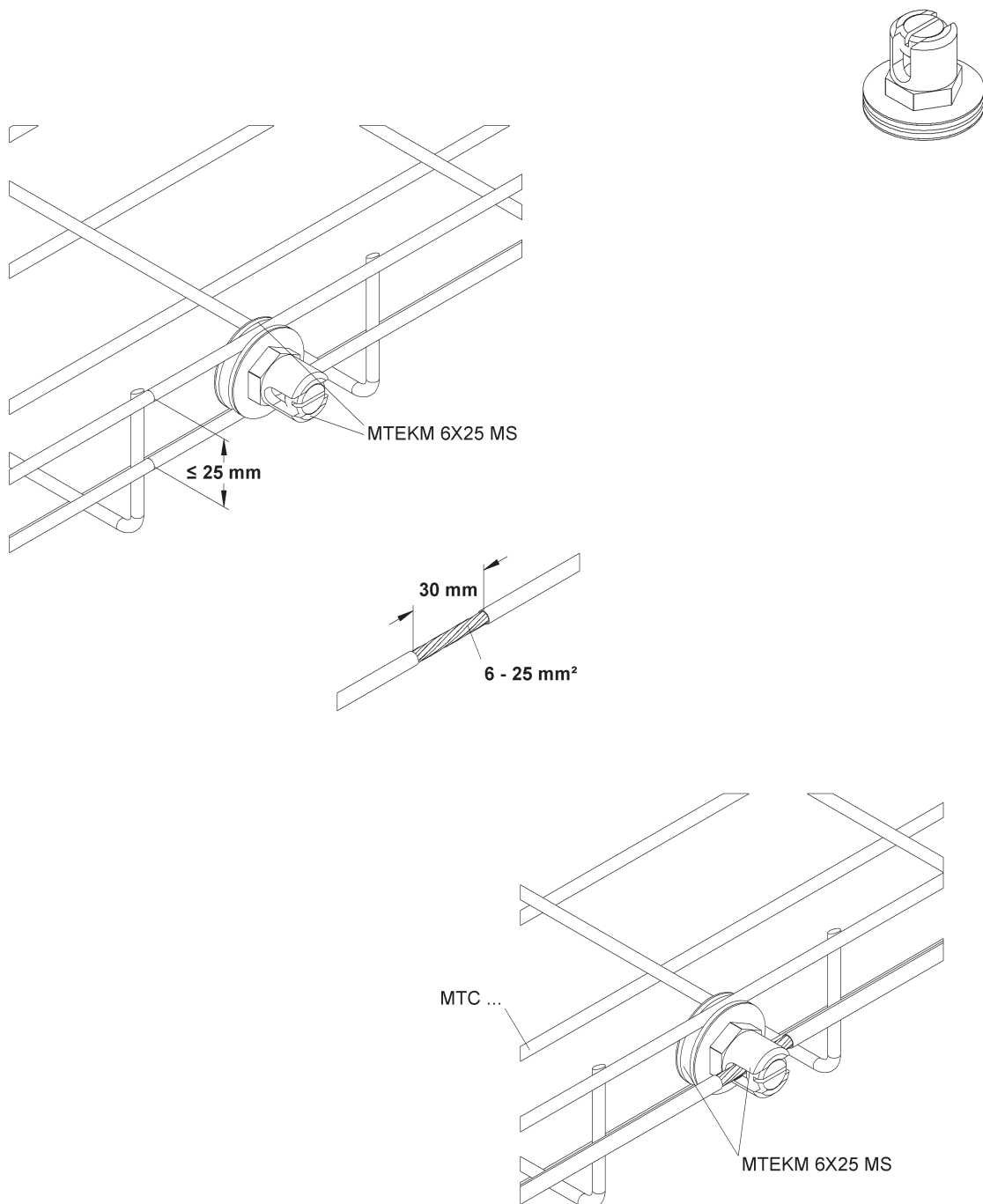
Zemnicí svorka pro drátěný žlab MTEKM 4X10 E10



Další podrobnější technické informace o produktu naleznete v našem KR katalogu

4.1 NÁSTAVBY

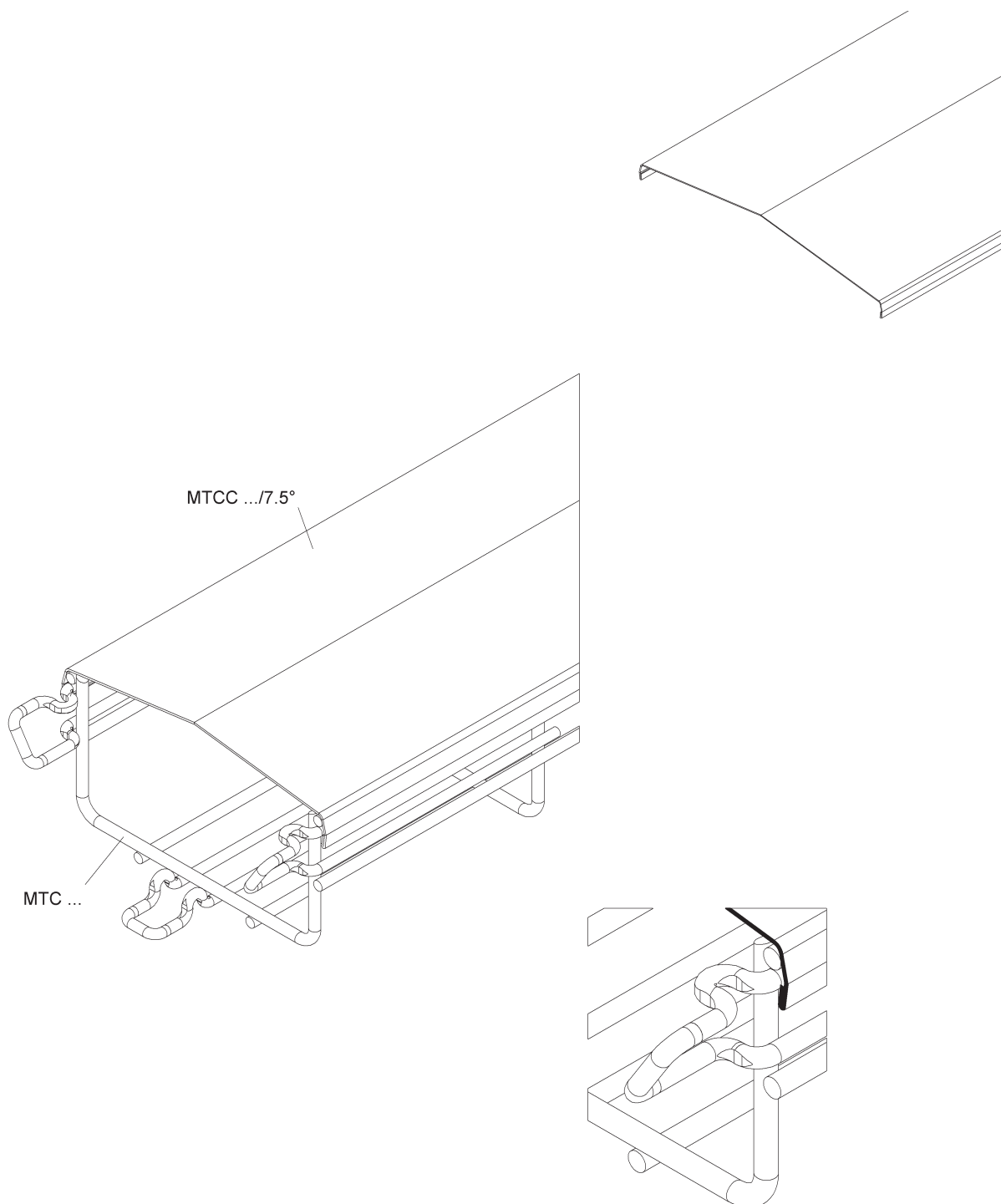
Popis: Zemní svorka pro drátěný žlab MTEKM 6X25 MS



Další podrobnější technické informace o produktu naleznete v našem KR katalogu.

4.1 NÁSTAVBY

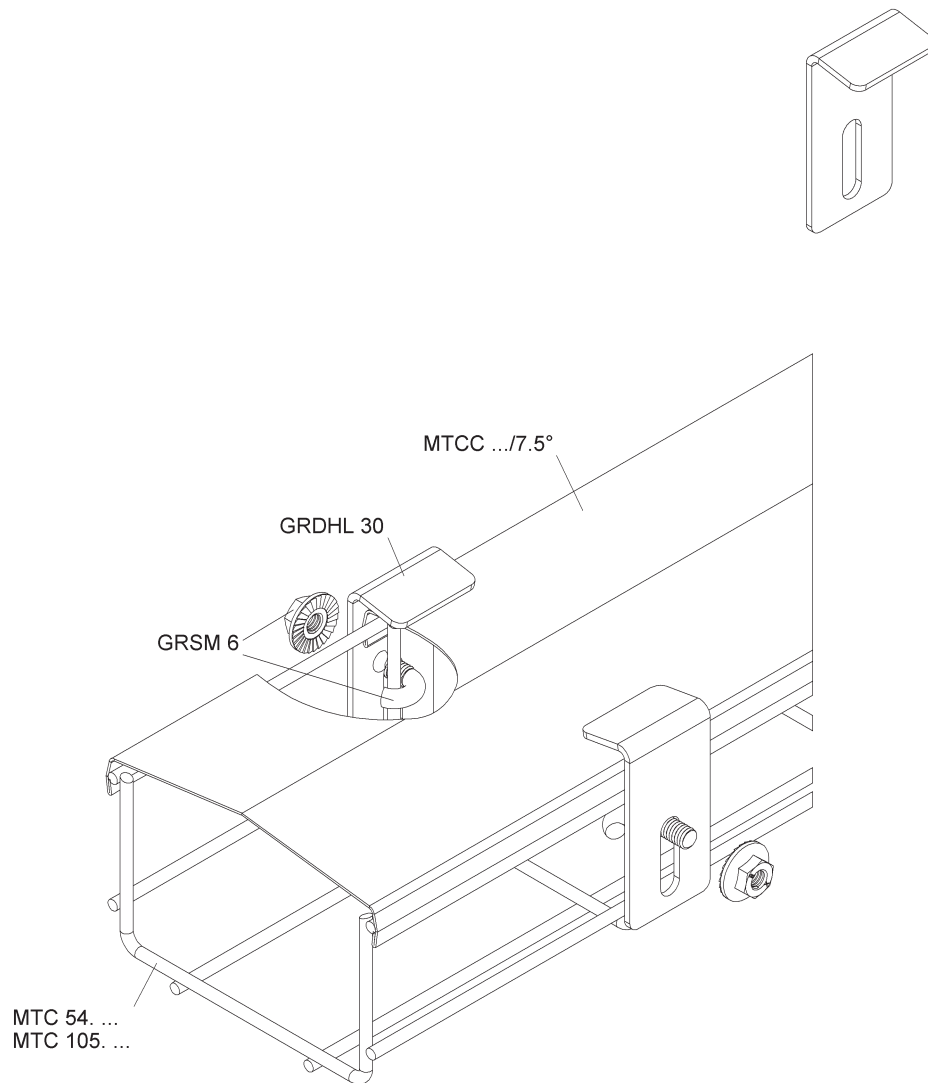
Popis: Víko na drátěný žlab ve tvaru střechy MTCC.../7,5°



Další podrobnější technické informace o produktu naleznete v našem KR katalogu.

4.1 NÁSTAVBY

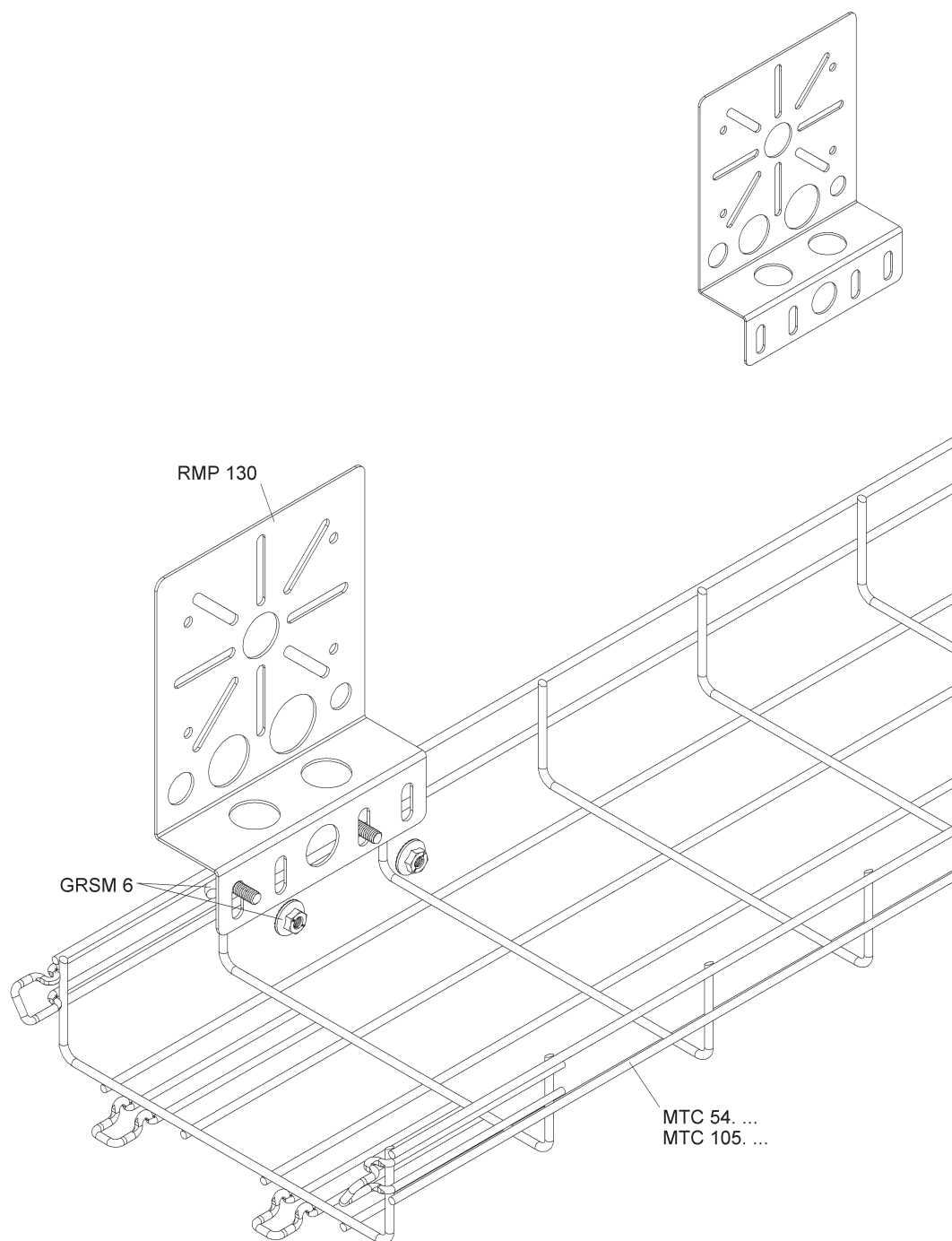
Popis: Spona pro uchycení víka GRDHL 30



Další podrobnější technické informace o produktu naleznete v našem KR katalogu.

4.1 NÁSTAVBY

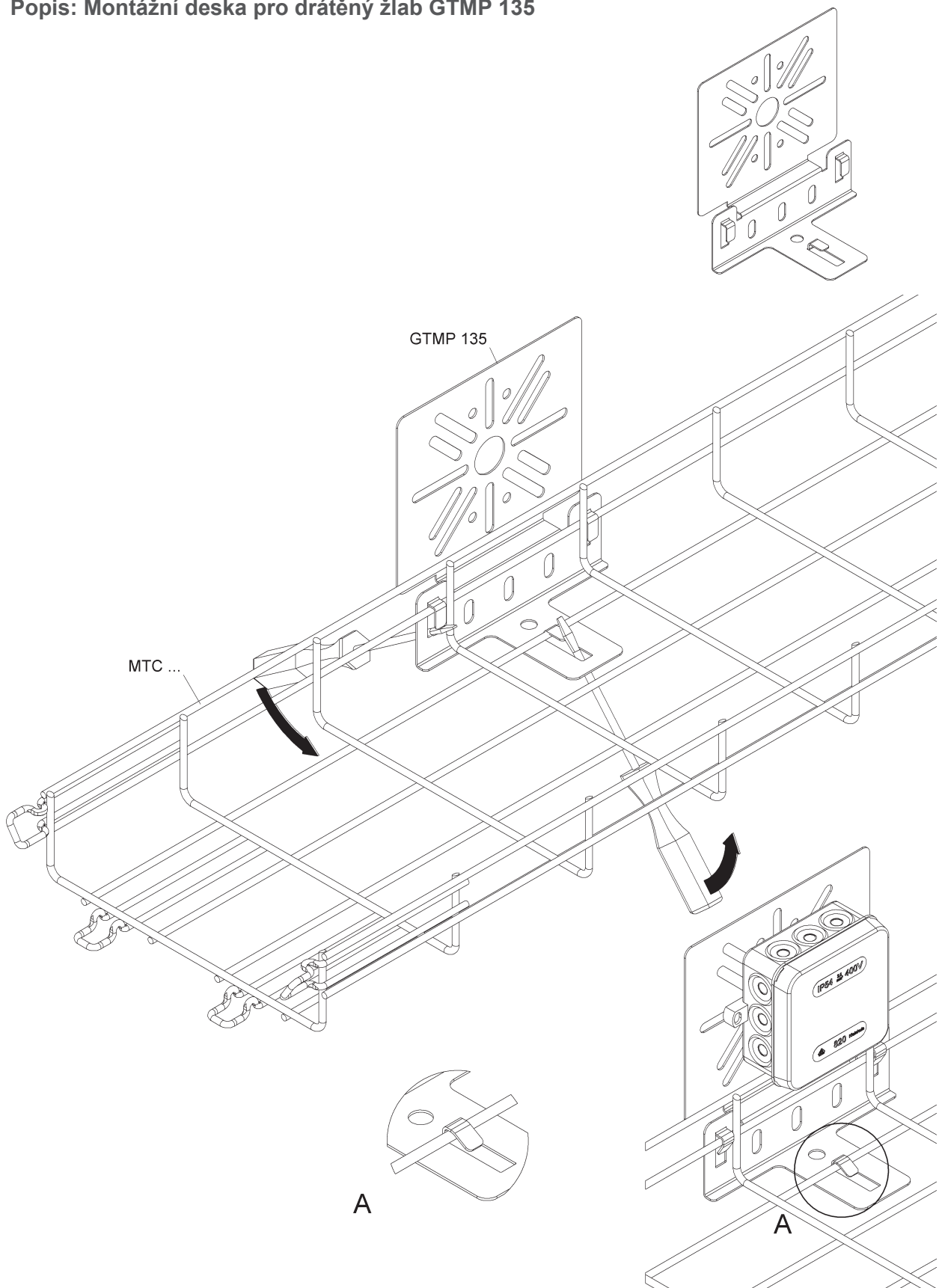
Popis: Montážní deska RMP 130



Další podrobnější technické informace o produktu naleznete v našem KR katalogu.

4.1 NÁSTAVBY

Popis: Montážní deska pro drátěný žlab GTMP 135



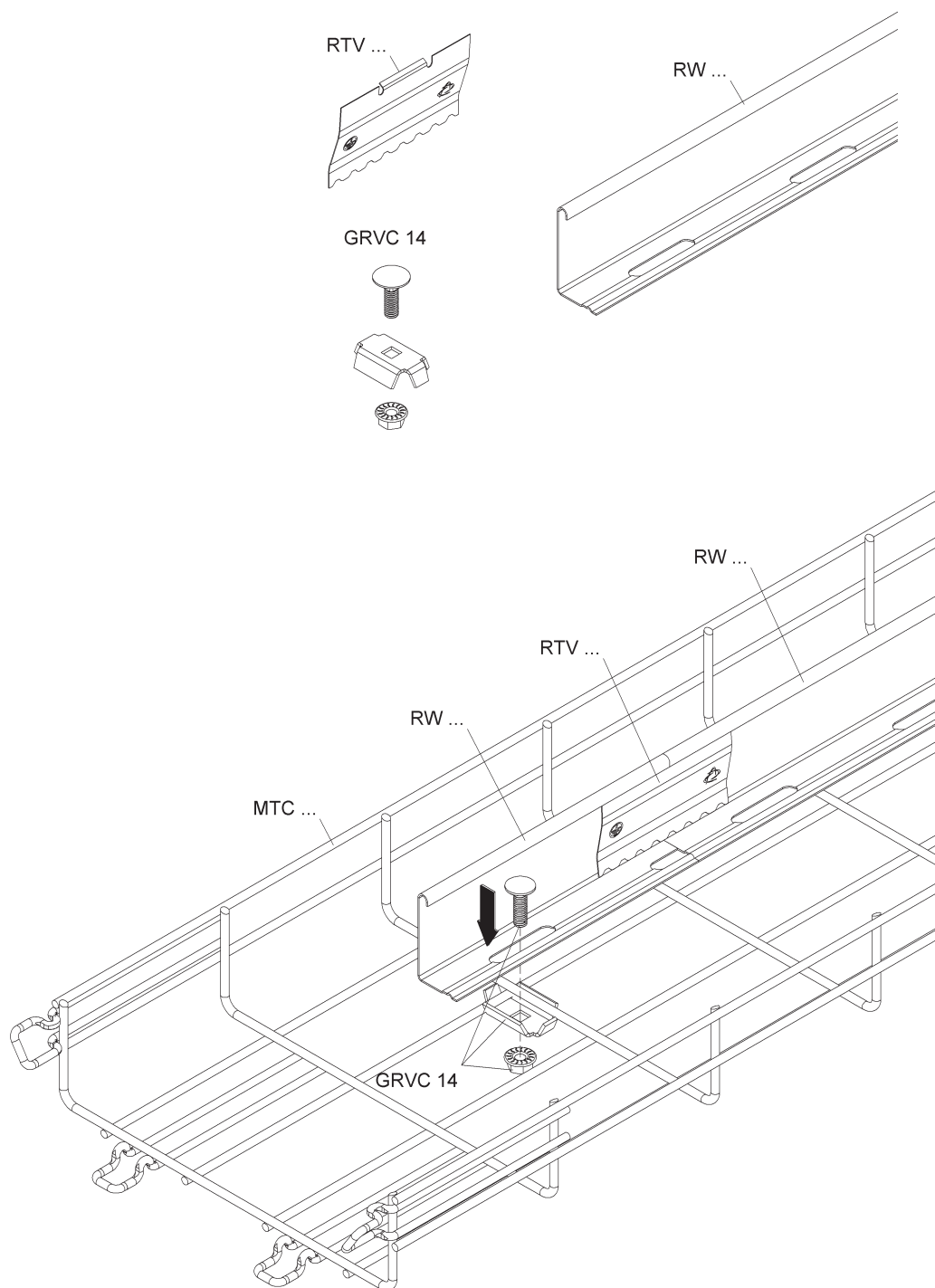
Další podrobnější technické informace o produktu naleznete v našem KR katalogu.

4.1 NÁSTAVBY

Popis: Oddělovací stojina RW

Spojka oddělovací stojiny RTV

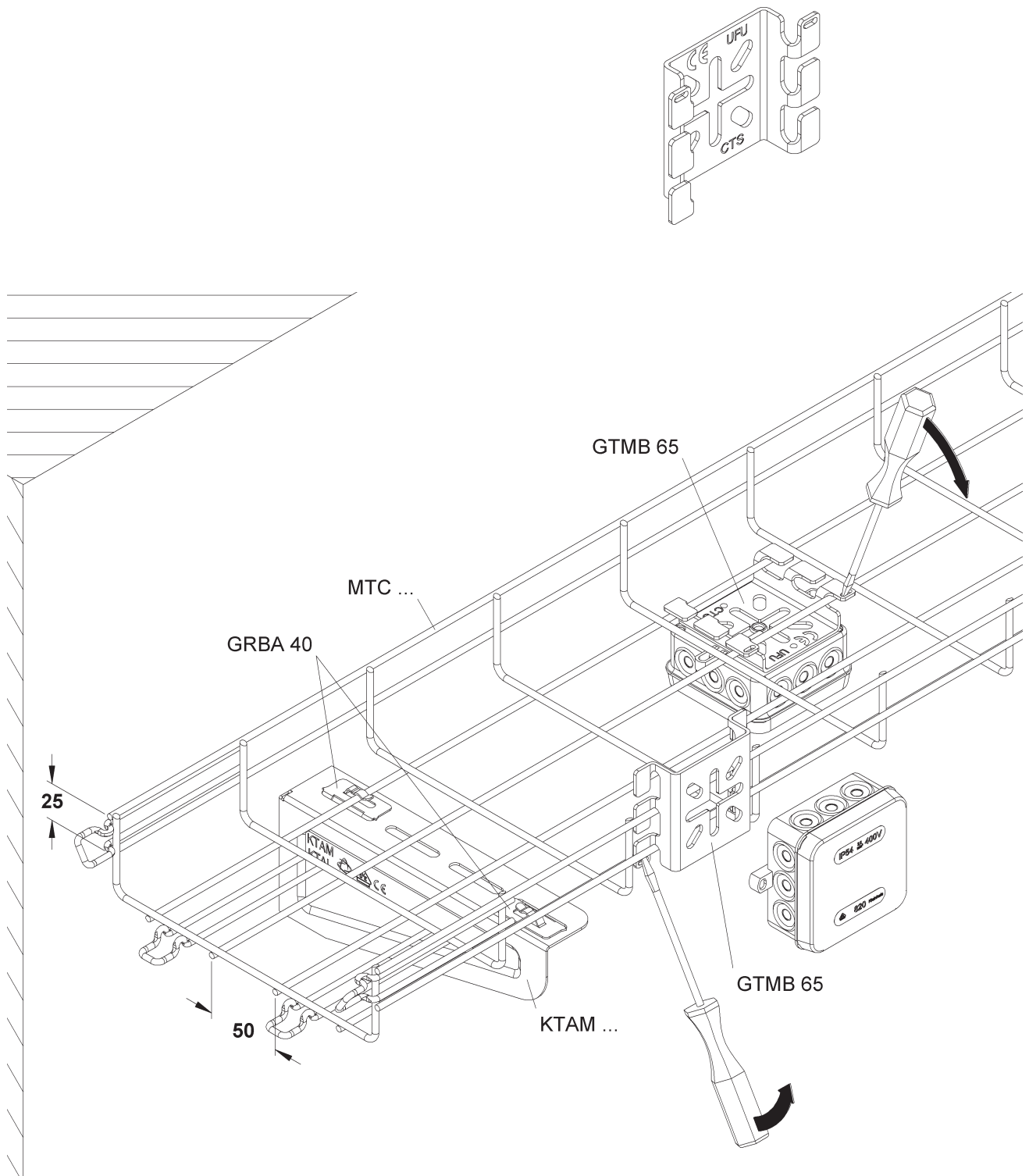
Svorka pro upevnění oddělovací stojiny GRVC 14



Další podrobnější technické informace o produktu naleznete v našem KR katalogu.

4.1 NÁSTAVBY

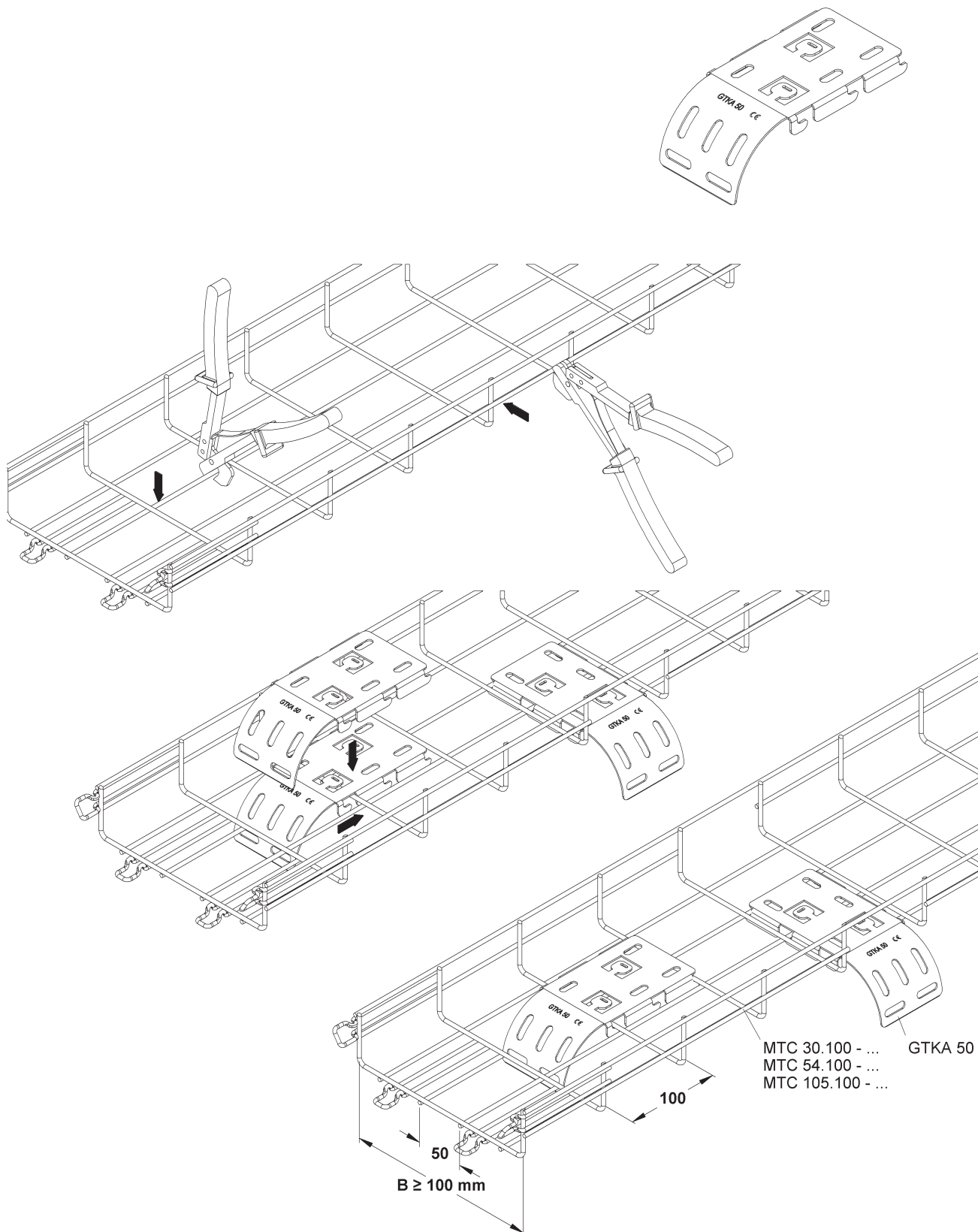
Popis: Montážní závěs pro drátěný žlab GTMB 65



Další podrobnější technické informace o produktu naleznete v našem KR katalogu.

4.2 VÝVODY

Popis: Plech s kabelovými vývody drátěného žlabu GTKA 50



Další podrobnější technické informace o produktu naleznete v našem KR katalogu.

5. ZACHOVÁNÍ FUNKCE – Systém drátěných žlabů MTC MTC 54.100 - MTC 54.400



Všeobecné osvědčení o zkoušce stavebního dozoru, číslo osvědčení o zkoušce: P-MPA-E-17-003

Kabelová jednotka s integrovaným udržení funkce tříd „E30“, „E60“, „E90“ podle DIN

4102-12:1998-11 v souladu se seznamem konstrukčních pravidel A část 3, poř. č. 2.9 (vydání 2015-2)

Popis: jednovrstvý a dvouvrstvý. Délka výložníku = šířka drátěného žlabu

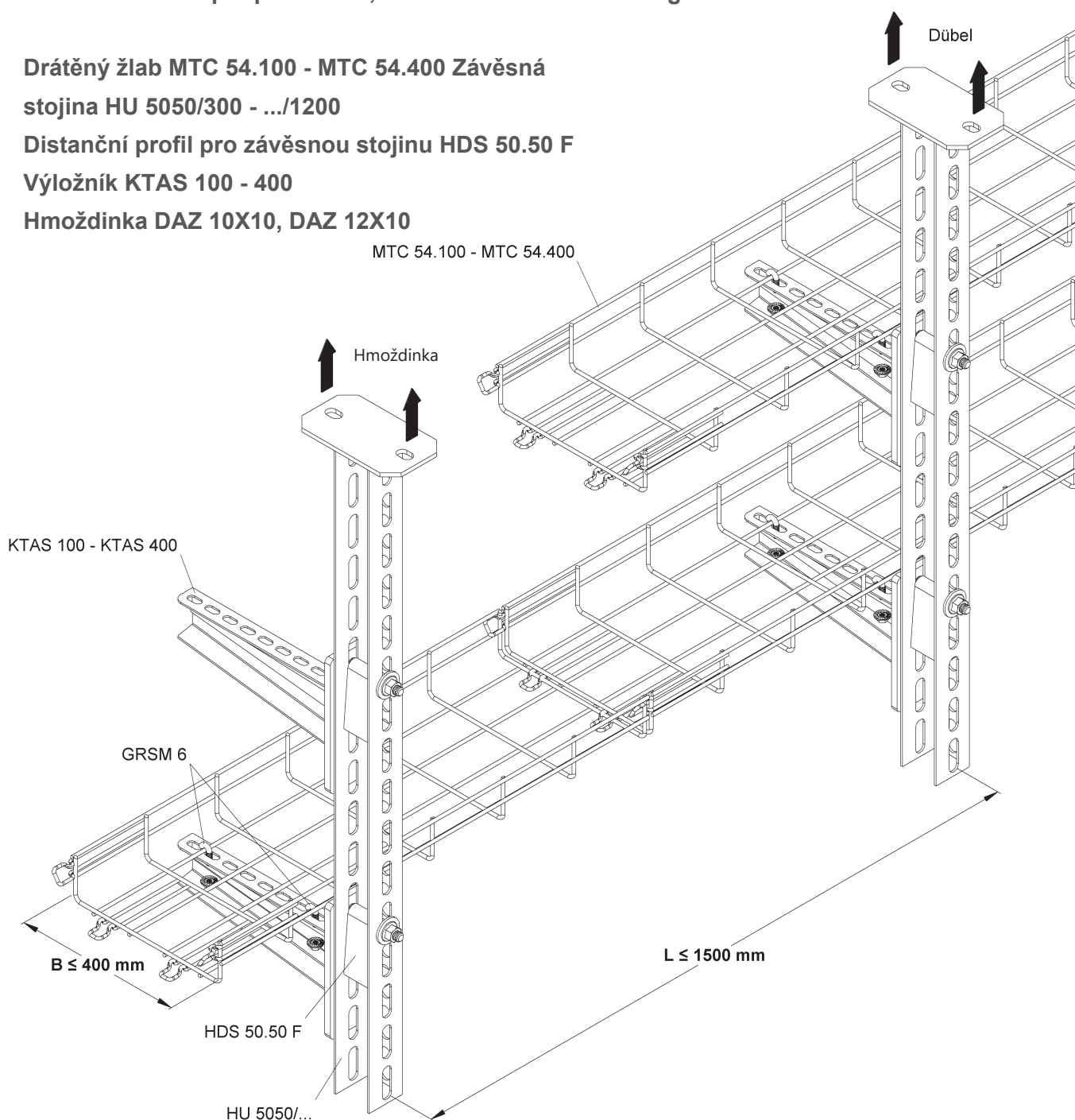
Vzdálenost mezi podpěrami $\leq 1,5$ m. Zatížení kabelů ≤ 15 kg/m

**Drátěný žlab MTC 54.100 - MTC 54.400 Závěsná
stojina HU 5050/300 - .../1200**

Distanční profil pro závěsnou stojinu HDS 50.50 F

Výložník KTAS 100 - 400

Hmoždinka DAZ 10X10, DAZ 12X10



Je třeba zohlednit výklad a pokyny k aktuálně platným technologickým postupům.

5. ZACHOVÁNÍ FUNKCE



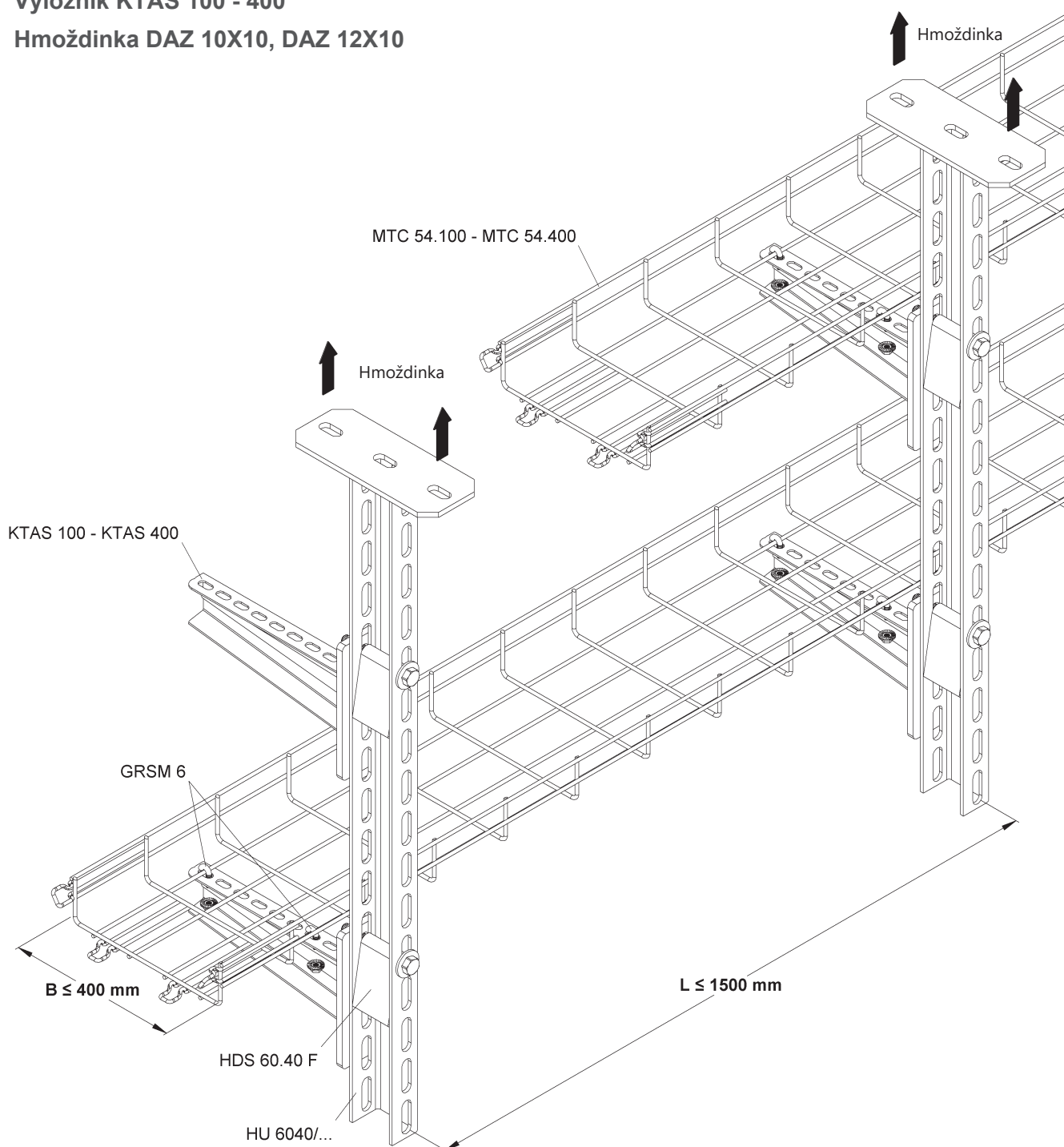
Popis: jednovrstvý a dvouvrstvý. Délka výložníku = šířka drátěného žlabu
Vzdálenost mezi podpěrami $\leq 1,5$ m. Zatížení kabelů ≤ 15 kg/m

Drátěný žlab MTC 54.100 - MTC 54.400 Závěsná
stojina HU 6040/300 - .../1200

Distanční profil pro závěsnou stojinu HDS 60.40 F

Výložník KTAS 100 - 400

Hmoždinka DAZ 10X10, DAZ 12X10



Je třeba zohlednit výklad a pokyny k aktuálně platným technologickým postupům.

5. ZACHOVÁNÍ FUNKCE

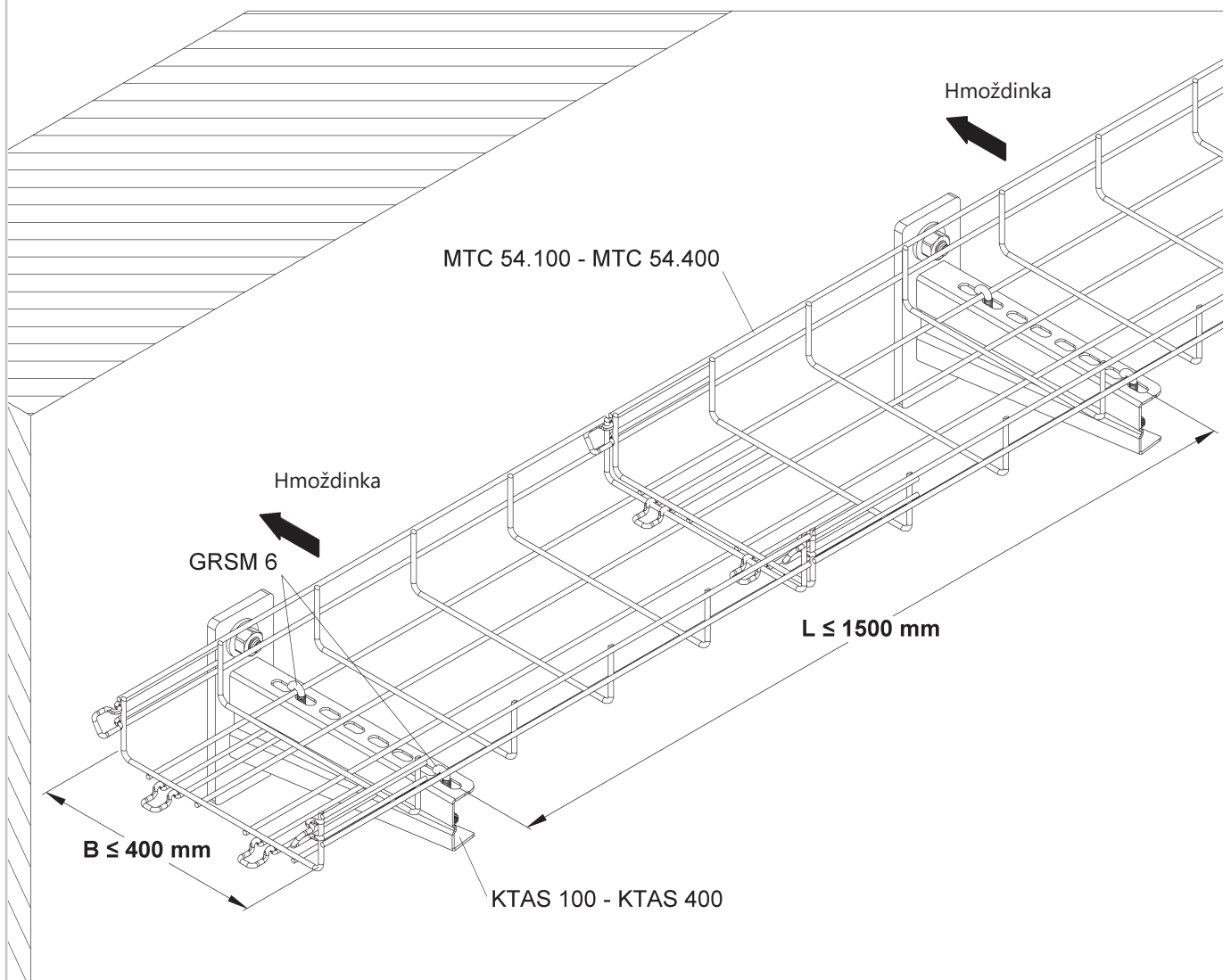


Popis: jednovrstvý a dvouvrstvý. Délka výložníku = šířka drátěného žlabu
Vzdálenost mezi podpěrami $\leq 1,5$ m. Zatížení kabelů ≤ 15 kg/m

Drátěný žlab MTC 54.100 - MTC 54.400

Výložník KTAS 100 - 400

Hmoždinka DAZ 10X10



Je třeba zohlednit výklad a pokyny k aktuálně platným technologickým postupům.

5. ZACHOVÁNÍ FUNKCE



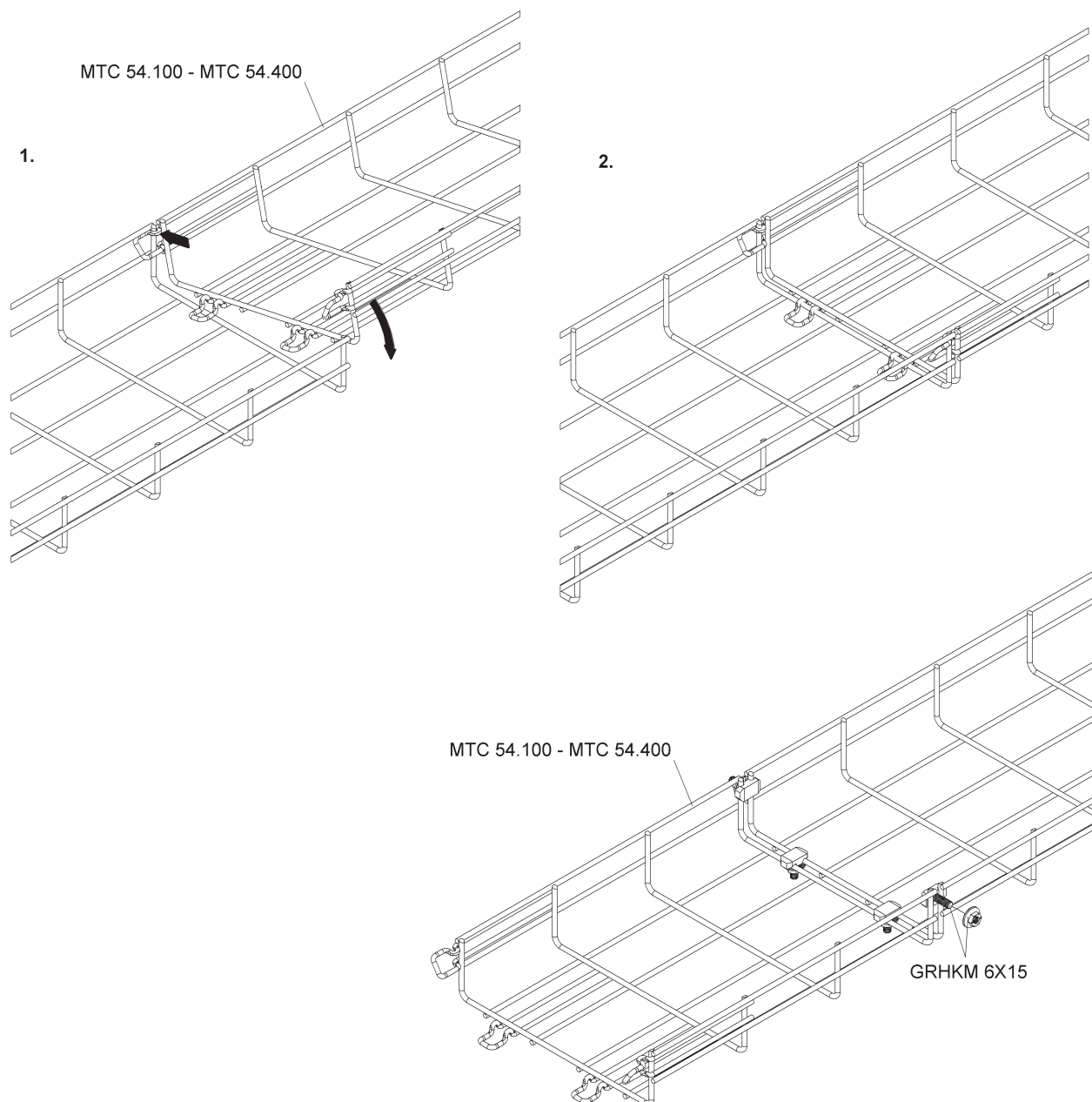
Popis: Vytvoření spoje dvou drátěných žlabů

Drátěný žlab MTC 54.100 - MTC 54.400

nebo

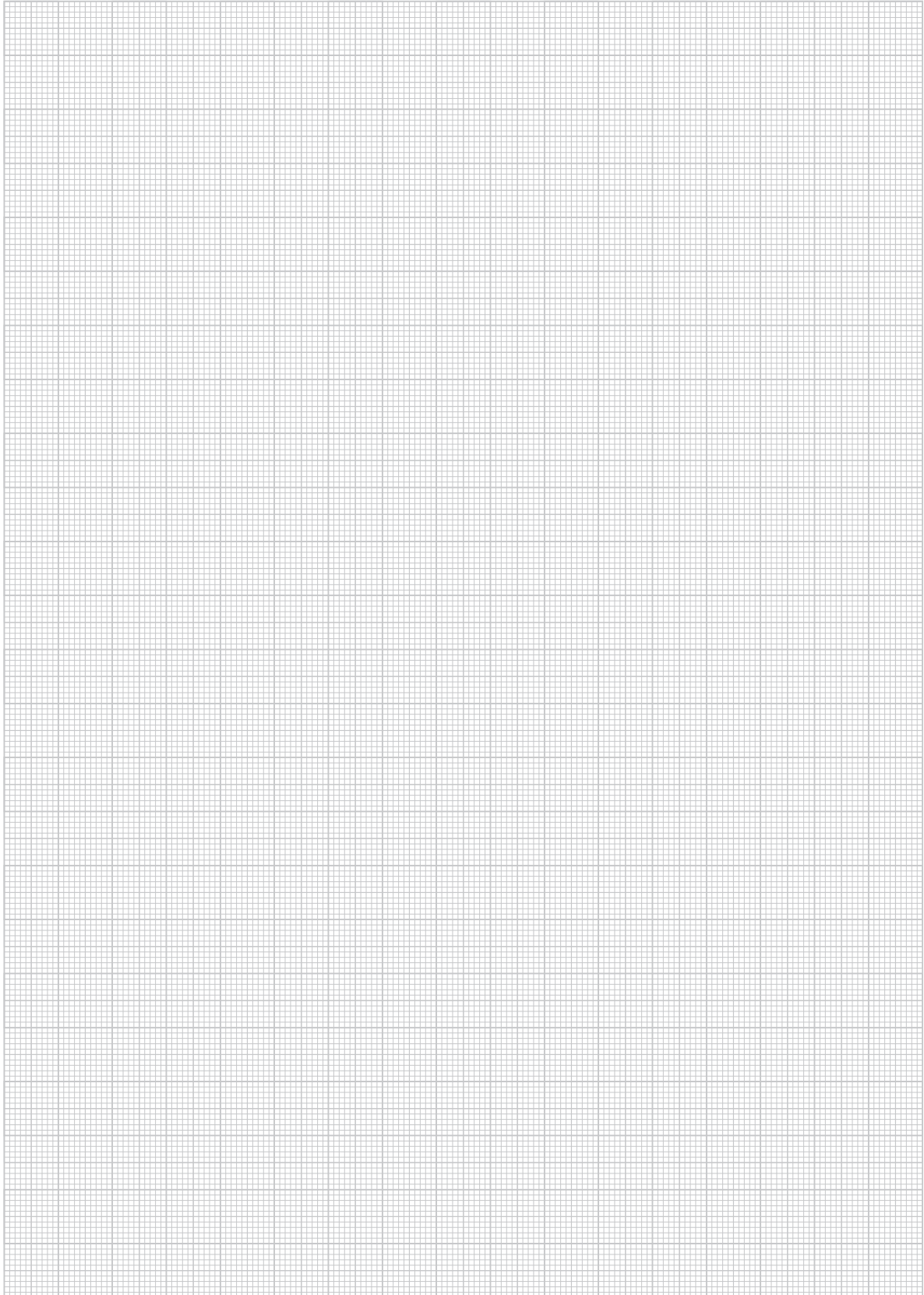
Drátěný žlab MTC 54.100 - MTC 54.400

Univerzální spojka GRHKM 6X15



Je třeba zohlednit výklad a pokyny k aktuálně platným technologickým postupům.

POZNÁMKY

A large rectangular area filled with a fine grid of small squares, intended for taking notes. The grid is composed of light gray lines on a white background. The grid covers most of the page's width and height, leaving margins at the top, bottom, and left.



Niedax GmbH & Co. KG
Asbacher Straße 141
D-53545 Linz/Rhein

Postfach 1286
D-53541 Linz/Rhein

Tel: +49 (0) 2644/5606-0
Fax: +49 (0) 2644/5606-13

info@niedax.de
www.niedax.de