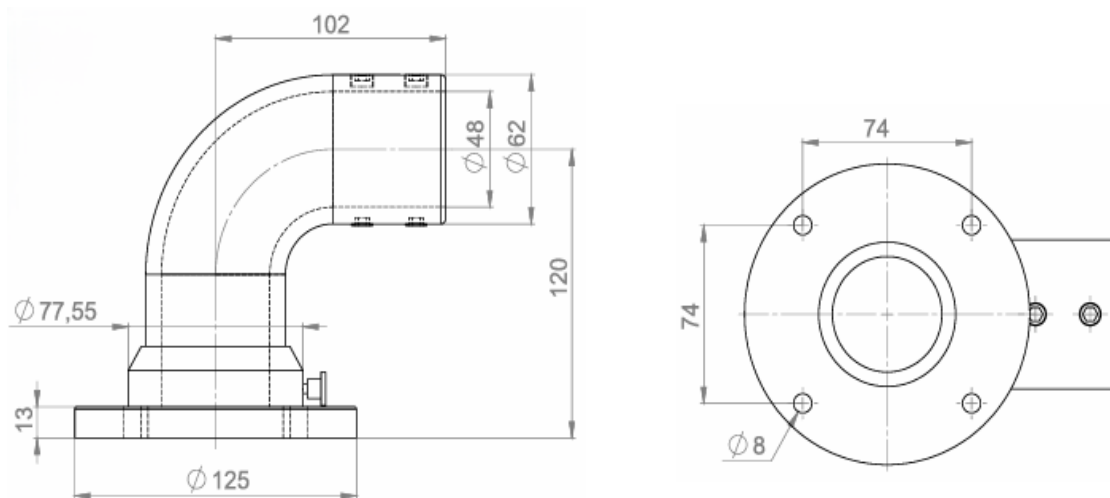


Horní otočná základna s horizontálním vývodem

SS-300 Horní základna s horizontálním vývodem otočná o 90°. Speciálně navržena pro místa kdy je přípojným místem vodorovná plocha (např. horní část rozváděče). Tento modul umožňuje horizontální umístění nosného profilu a je určen pro konfigurace se středním zatížením.



Kat. číslo	Hmotnost (g)	Materiál	Úhel otáčení	Velikost balení (mm)
SS-300	3500	nerez AISI 304	90°	180x135x180