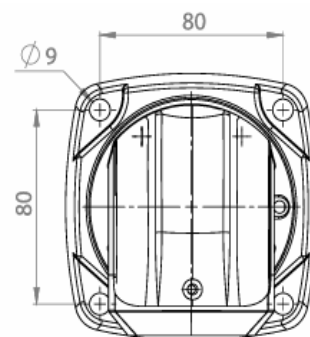
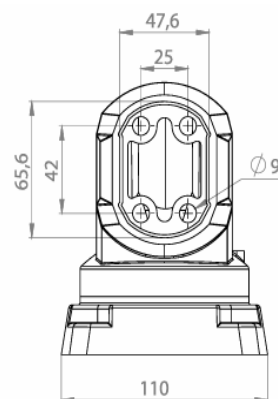
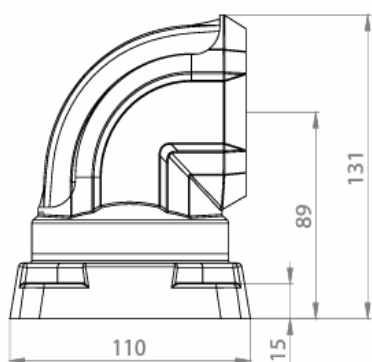


Horní otočná základna s horizontálním vývodem

SAS-050-300 Horní základna s horizontálním vývodem otočná o 315°. Speciálně navržena pro místa kdy je přípojným místem vodorovná plocha (např. horní část rozváděče). Tento modul umožňuje horizontální umístění nosného profilu a je určen pro konfigurace s nízkým zatížením.



Kat. číslo	Hmotnost (g)	Barva RAL	Úhel otáčení	Velikost balení (mm)
SAS-050-300	1850	7035	315°	160x140x130