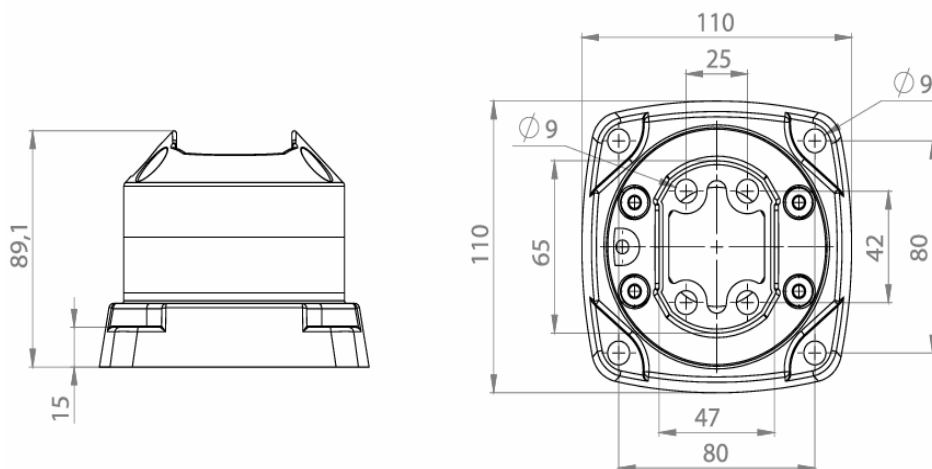


Horní otočná základna s vertikálním vývodem

SAS-050-310 Horní základna s vertikálním vývodem otočná o 315°. Speciálně navržena pro místa kdy je přípojným místem vodorovná plocha (např. horní část rozváděče). Tento modul umožňuje vertikální upevnění nosného profilu a je určen pro konfigurace s nízkým zatížením. Může být použit i jako základna pro kiosky tak, že jej bezpečně upevníte na podlahu.



| Kat. číslo | Hmotnost (g) | Barva RAL | Úhel otáčení | Velikost balení (mm) |
|-------------|--------------|-----------|--------------|----------------------|
| SAS-050-310 | 1680 | 7035 | 315° | 140x80x140 |