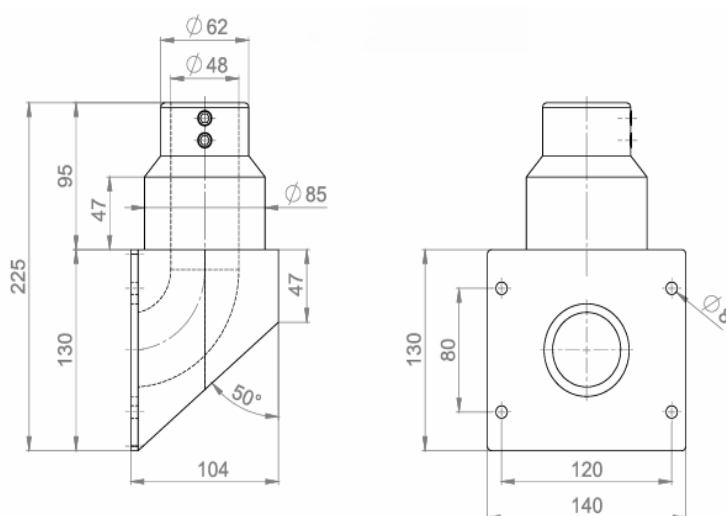


Nástěnná otočná základna s vertikálním vývodem

SS-410 Nástěnná základna s vertikálním vývodem otočná o 90°. Speciálně navržena pro místa kdy není možné spojení s vodorovnou plochou. Tento modul umožňuje vertikální upevnění nosného profilu a je určen pro konfigurace se středním zatížením.



| Kat. číslo | Hmotnost (g) | Materiál | Úhel otáčení | Velikost balení (mm) |
|------------|--------------|----------------|--------------|----------------------|
| SS-410 | 3000 | nerez AISI 304 | 90° | 140x150x240 |