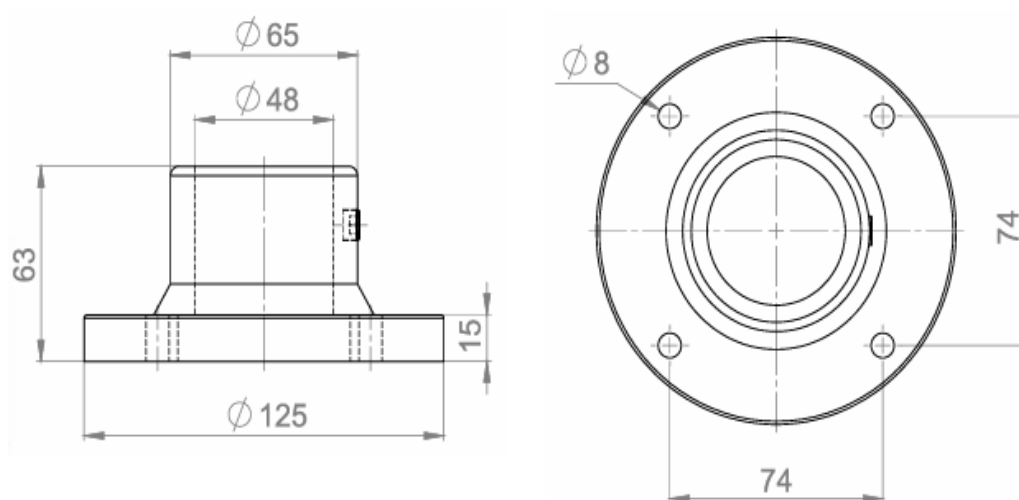


Držák na stěnu - horizontální / vertikální (vnější upevnění)

SS-500 Držák na stěnu s vnějším umístěním šroubů nabízí bezproblémové připojení ke svislému i vodorovnému povrchu. Speciálně navržen pro konfigurace s požadavky na střední hmotnost.



Kat. číslo	Hmotnost (g)	Materiál	Úhel otáčení	Velikost balení (mm)
SS-500	2100	nerez AISI 304	bez otáčení	135x135x75