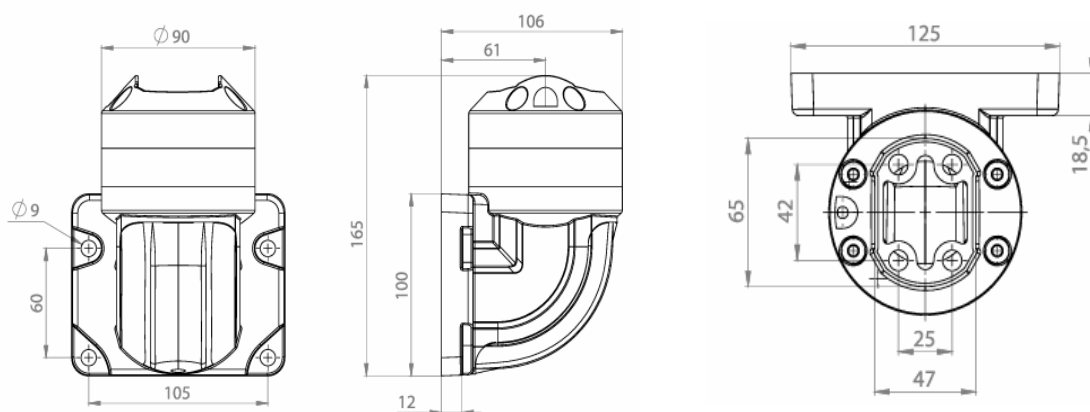


Nástěnná otočná základna s vertikálním vývodem

SAS-050-410 Nástěnná základna s vertikálním vývodem otočná o 315°. Speciálně navržena pro místa kdy není možné spojení s vodorovnou plochou. Tento modul umožňuje vertikální upevnění nosného profilu a je určen pro konfigurace s nízkým zatížením.



Kat. číslo	Hmotnost (g)	Barva RAL	Úhel otáčení	Velikost balení (mm)
SAS-050-410	1890	7035	315°	140x120x170