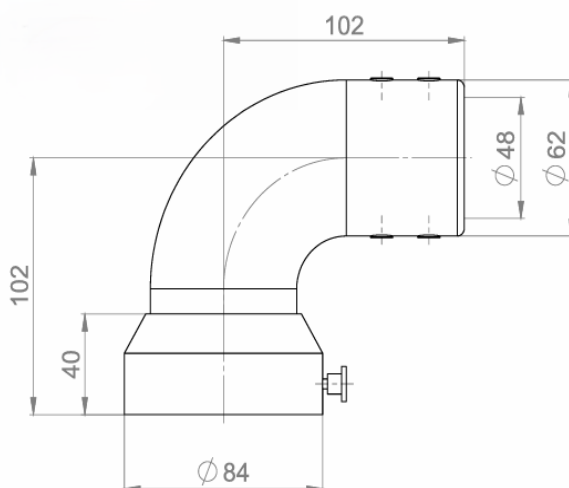


## Úhlová otočná spojka nosný profil - ovládací panel

SS-600 Úhlová spojka je pečlivě navržena pro aplikace, kde je nutné ovládací panel připojit hned za vodorovnou částí nosného ramene. Modul nabízí možnost natočení 90° kolem své osy. Díky této vlastnosti si může operátor stroje nastavit panel dle potřeby.



Kat. číslo	Hmotnost (g)	Materiál	Úhel otáčení	Velikost balení (mm)
SS-600	1070	nerez AISI 304	90°	155x95x140