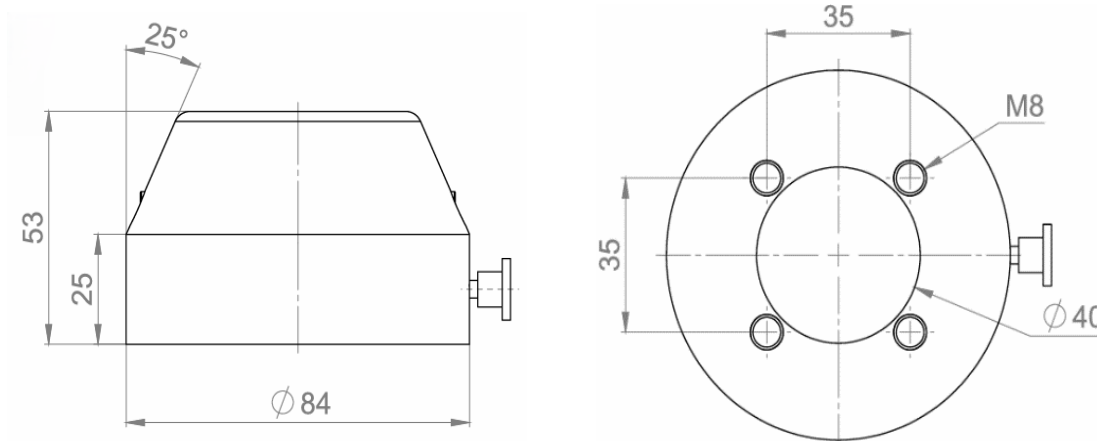


## Otočná spojka nosný profil - ovládací panel

SS-630 Spojka je navržena pro připojení ovládacího panelu a nosného ramene. Modul nabízí možnost otáčení o 90° kolem své osy. Díky této vlastnosti si může operátor stroje nastavit panel dle potřeby.



Kat. číslo	Hmotnost (g)	Materiál	Úhel otáčení	Velikost balení (mm)
SS-630	1200	nerez AISI 304	90°	95x95x65