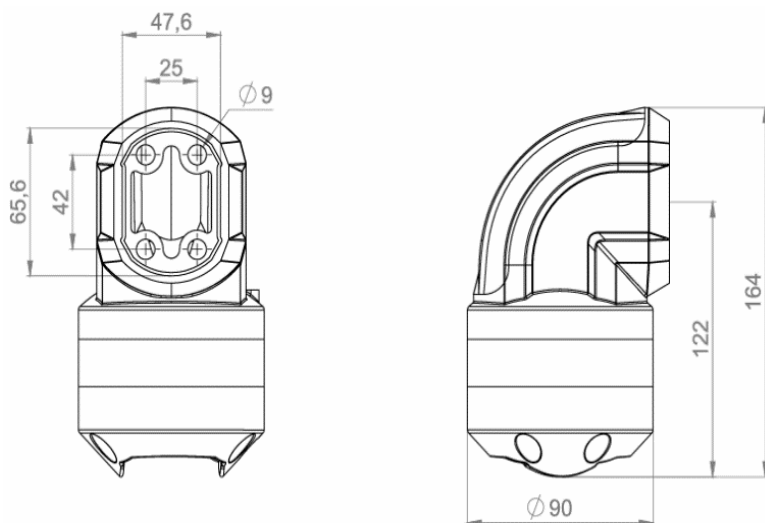


## Otočná úhlová spojka nosných profilů

SAS-050-901 Úhlová spojka 90° je přechodový modul spojující horizontální část nosného ramene s vertikální částí. Vertikální část je otočná o 315° kolem své osy. Zajišťuje optimální funkčnost a spolehlivost.



Kat. číslo	Hmotnost (g)	Barva RAL	Úhel otáčení	Velikost balení (mm)
SAS-050-901	1120	7035	315°	200x100x140