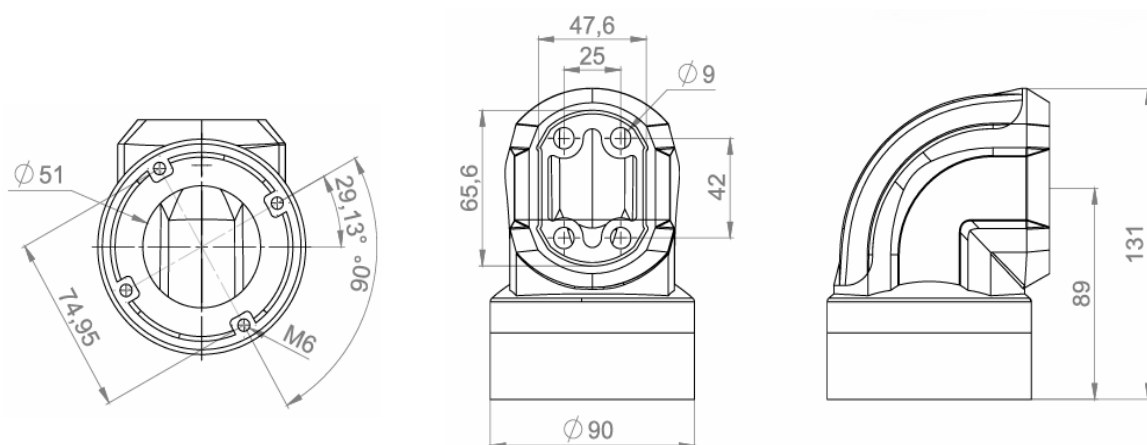


## Úhlová otočná spojka nosný profil - ovládací panel

SAS-090-600 Úhlová spojka je pečlivě navržena pro aplikace, kde je nutné ovládací panel připojit hned za vodorovnou částí nosného ramene. Modul nabízí možnost natočení 315° kolem své osy. Díky této vlastnosti si může operátor stroje nastavit panel dle potřeby.



Kat. číslo	Hmotnost (g)	Barva RAL	Úhel otáčení	Velikost balení (mm)
SAS-090-600	1920	7035	315°	130x100x160