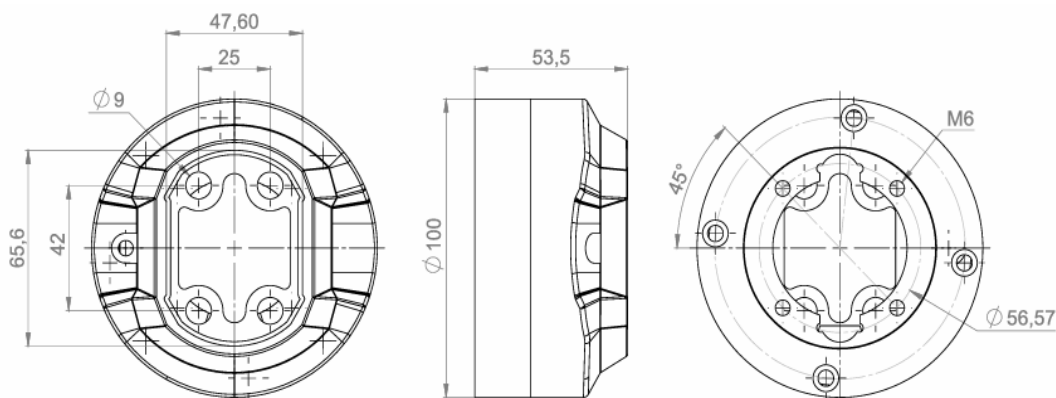


Otočná spojka nosný profil - ovládací panel

SAS-090-630 Spojka je navržena pro připojení ovládacího panelu a nosného ramene. Modul nabízí možnost otáčení o 315° kolem své osy. Díky této vlastnosti si může operátor stroje nastavit panel dle potřeby. Tento produkt je navržen pro panely s větší hloubkou, jako je řada ERGO 1200 nebo hlubší.



Kat. číslo	Hmotnost (g)	Barva RAL	Úhel otáčení	Velikost balení (mm)
SAS-090-630	1350	7035	315°	140x140x60