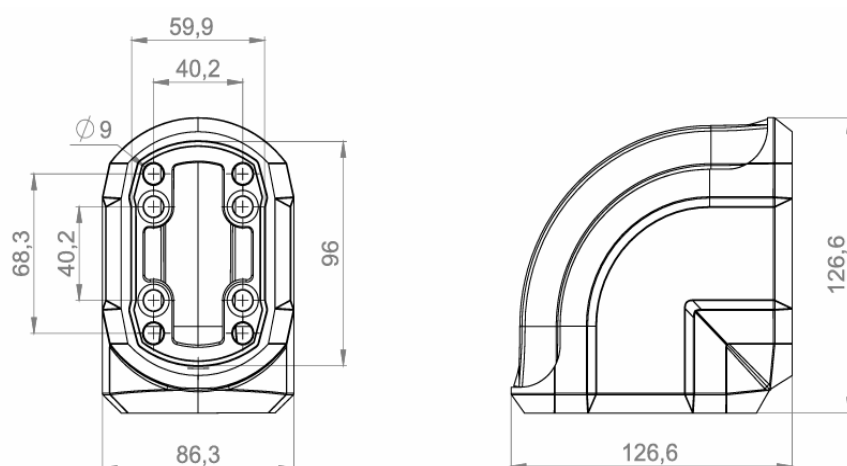


Úhlová spojka nosných profilů

SAS-090-900 Úhlová spojka 90° je přechodový modul spojující horizontální část nosného ramene s vertikální částí. Zajišťuje optimální funkčnost, spolehlivost a pevnost.



Kat. číslo	Hmotnost (g)	Barva RAL	Úhel otáčení	Velikost balení (mm)
SAS-090-900	750	7035	bez otáčení	80x130x130