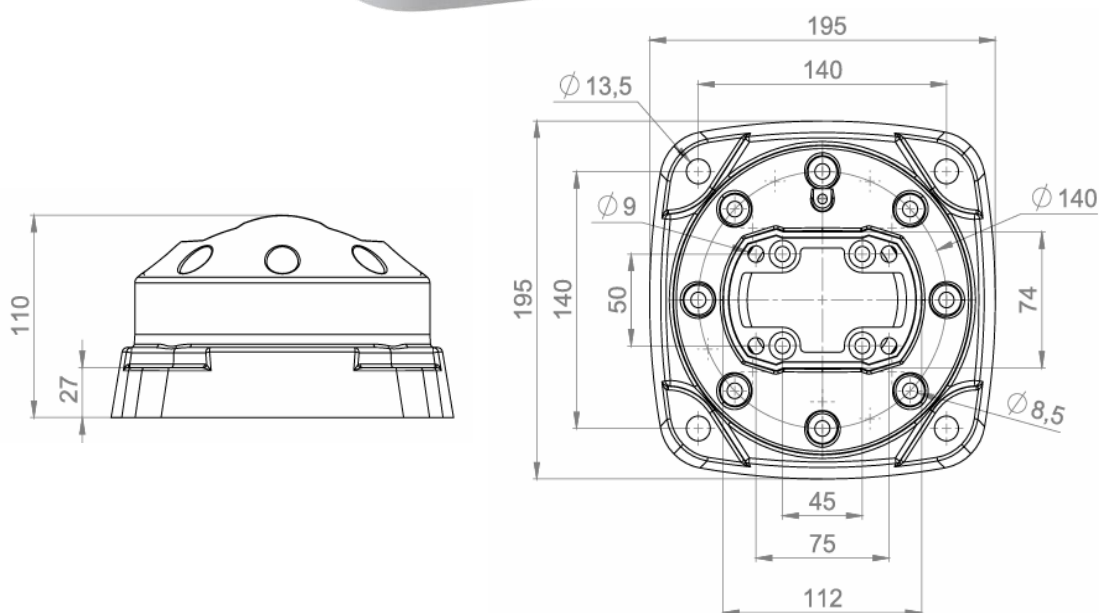


Horní otočná základna s vertikálním vývodem

SAS-130-310 Horní základna s vertikálním vývodem otočná o 315°. Speciálně navržena pro místa kdy je přípojným místem vodorovná plocha (např. horní část rozváděče). Tento modul umožňuje vertikální upevnění nosného profilu a je určen pro konfigurace s vysokým zatížením. Může být použit i jako základna pro kiosek tak, že jej bezpečně upevníte na podlahu.



Kat. číslo	Hmotnost (g)	Barva RAL	Úhel otáčení	Velikost balení (mm)
SAS-130-310	4870	7035	315°	210x210x110