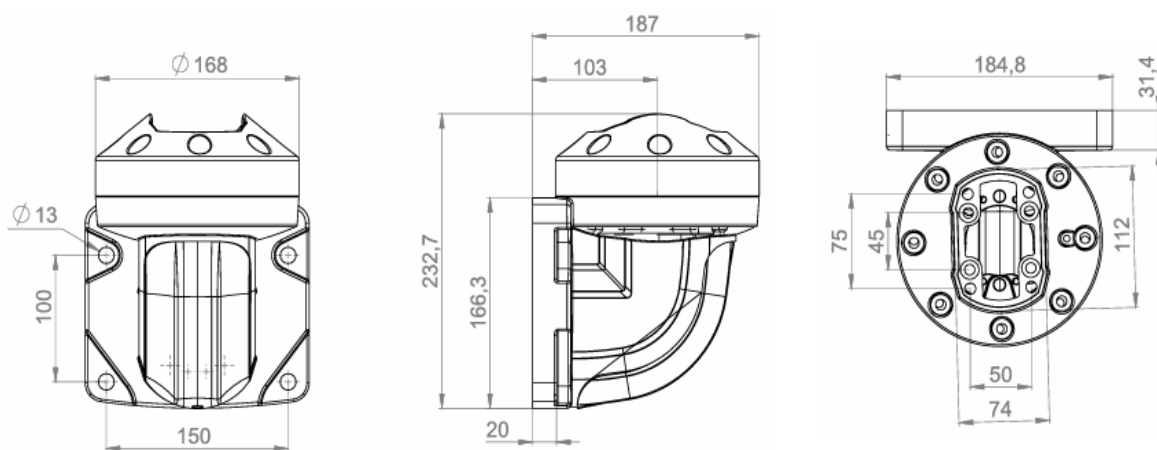


## Nástěnná otočná základna s vertikálním vývodem

SAS-130-410 Nástěnná základna s vertikálním vývodem otočná o 315°. Speciálně navržena pro místa kdy není možné spojení s vodorovnou plochou. Tento modul umožňuje vertikální upevnění nosného profilu a je určen pro konfigurace s vysokým zatížením.



Kat. číslo	Hmotnost (g)	Barva RAL	Úhel otáčení	Velikost balení (mm)
SAS-130-410	5935	7035	315°	200x210x260