

# **SYSTÉM NOSNÝCH RAMEN**

*ze slitiny hliníku*





# SAS-050

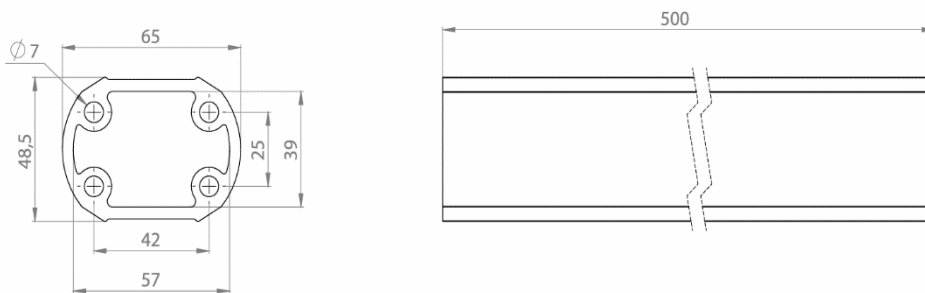
## SERIE

---

<b>1</b>	<b>SAS-050-PROFILY</b>
<b>2</b>	<b>SAS-050-300</b>
<b>3</b>	<b>SAS-050-310</b>
<b>4</b>	<b>SAS-050-400</b>
<b>5</b>	<b>SAS-050-410</b>
<b>6</b>	<b>SAS-050-500</b>
<b>7</b>	<b>SAS-050-600</b>
<b>8</b>	<b>SAS-050-630</b>
<b>9</b>	<b>SAS-050-700</b>
<b>10</b>	<b>SAS-050-900</b>
<b>11</b>	<b>SAS-050-901</b>
<b>12</b>	<b>SAS-050-920</b>

## Profil nosného ramene

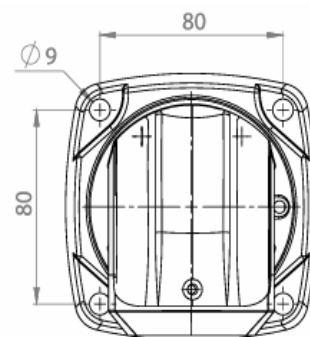
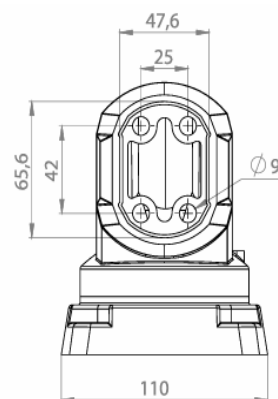
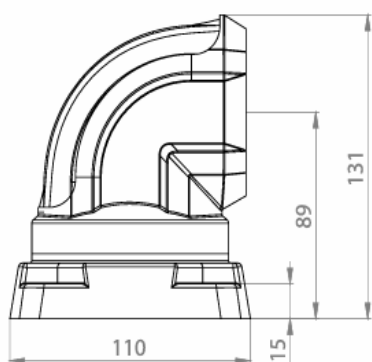
Systém nosného ramene SAS-050 je řada řešení ramen krátké délky určeno pro ovládací panely, které přenášejí lehká zatížení. Systém nabízí široký výběr komponentů v šedé barvě RAL 7035.



Kat. číslo	Délka (mm)	Hmotnost (g)	Barva RAL	Velikost balení (mm)
SAS-050-025	250	625	7035	50x75x260
SAS-050-050	500	1250	7035	55x75x510
SAS-050-075	750	1875	7035	55x75x760
SAS-050-100	1000	2500	7035	55x75x1010
SAS-050-125	1250	3125	7035	55x75x1260
SAS-050-150	1500	3750	7035	55x75x1510
SAS-050-175	1750	4375	7035	55x75x1760
SAS-050-200	2000	5000	7035	55x75x2010

## Horní otočná základna s horizontálním vývodem

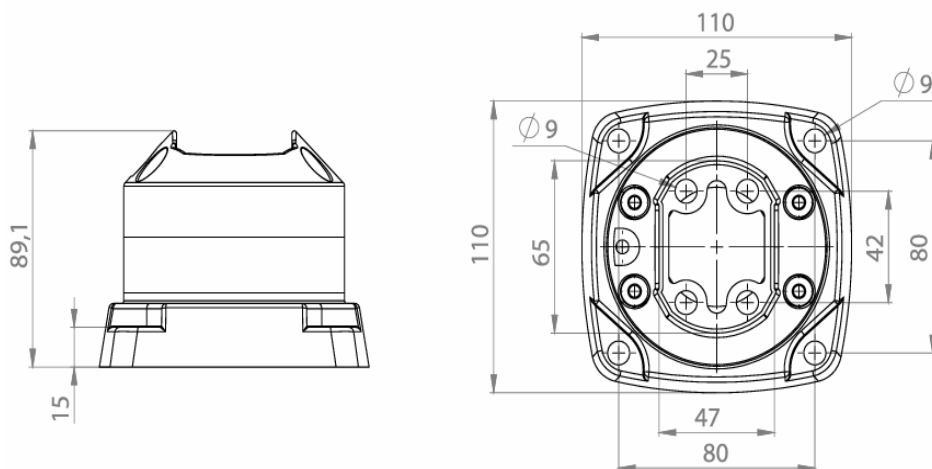
SAS-050-300 Horní základna s horizontálním vývodem otočná o 315°. Speciálně navržena pro místa kdy je přípojným místem vodorovná plocha (např. horní část rozváděče). Tento modul umožňuje horizontální umístění nosného profilu a je určen pro konfigurace s nízkým zatížením.



Kat. číslo	Hmotnost (g)	Barva RAL	Úhel otáčení	Velikost balení (mm)
SAS-050-300	1850	7035	315°	160x140x130

## Horní otočná základna s vertikálním vývodem

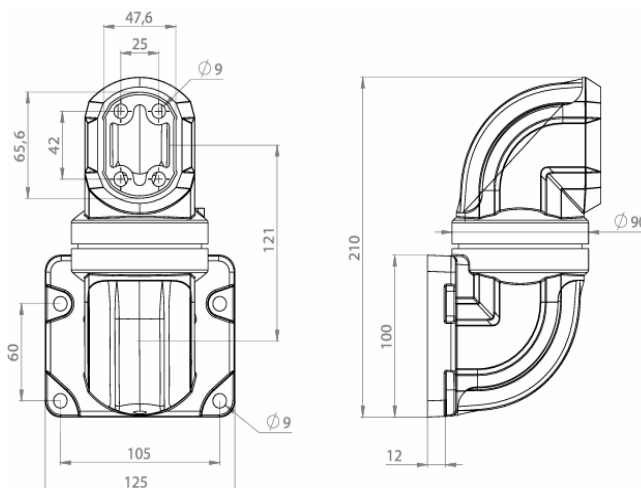
SAS-050-310 Horní základna s vertikálním vývodem otočná o 315°. Speciálně navržena pro místa kdy je přípojným místem vodorovná plocha (např. horní část rozváděče). Tento modul umožňuje vertikální upevnění nosného profilu a je určen pro konfigurace s nízkým zatížením. Může být použit i jako základna pro kiosky tak, že jej bezpečně upevníte na podlahu.



Kat. číslo	Hmotnost (g)	Barva RAL	Úhel otáčení	Velikost balení (mm)
SAS-050-310	1680	7035	315°	140x80x140

## Nástěnná otočná základna s horizontálním vývodem

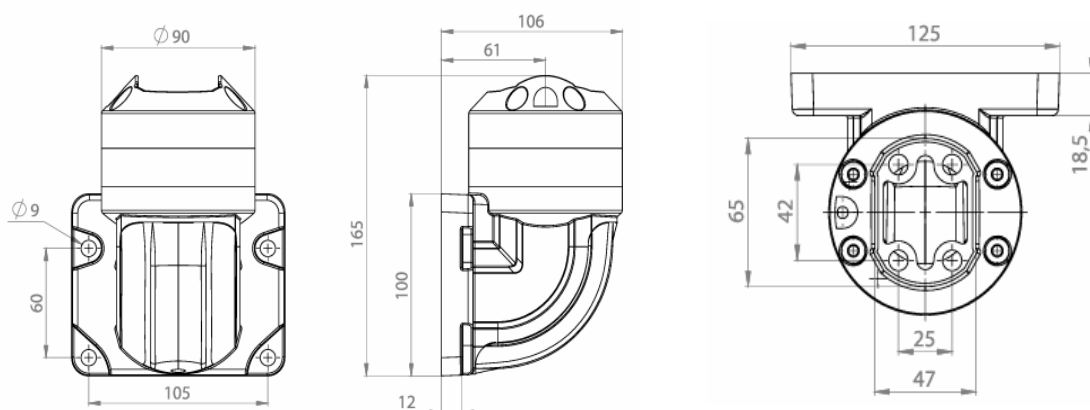
SAS-050-400 Nástěnná základna s horizontálním vývodem otočná o 315°. Speciálně navržena pro místa, kdy není možné spojení s vodorovnou plochou. Tento modul umožňuje horizontální upevnění nosného profilu a je určen pro konfigurace s nízkým zatížením.



Kat. číslo	Hmotnost (g)	Barva RAL	Úhel otáčení	Velikost balení (mm)
SAS-050-400	1680	7035	315°	120x100x240

## Nástěnná otočná základna s vertikálním vývodem

SAS-050-410 Nástěnná základna s vertikálním vývodem otočná o 315°. Speciálně navržena pro místa kdy není možné spojení s vodorovnou plochou. Tento modul umožňuje vertikální upevnění nosného profilu a je určen pro konfigurace s nízkým zatížením.

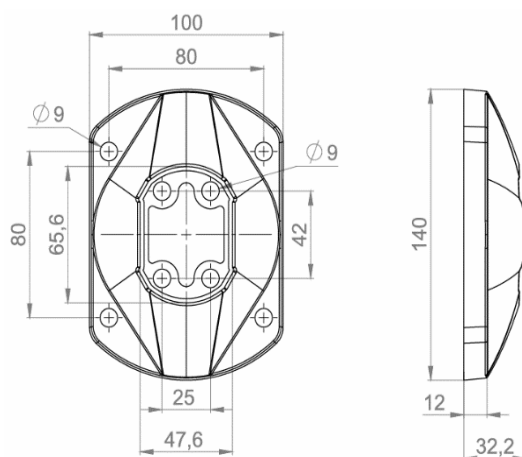
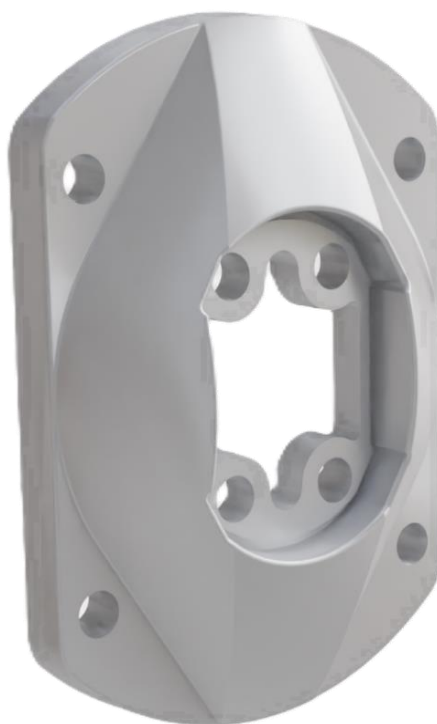


Kat. číslo	Hmotnost (g)	Barva RAL	Úhel otáčení	Velikost balení (mm)
SAS-050-410	1890	7035	315°	140x120x170



## Držák na stěnu - horizontální / vertikální

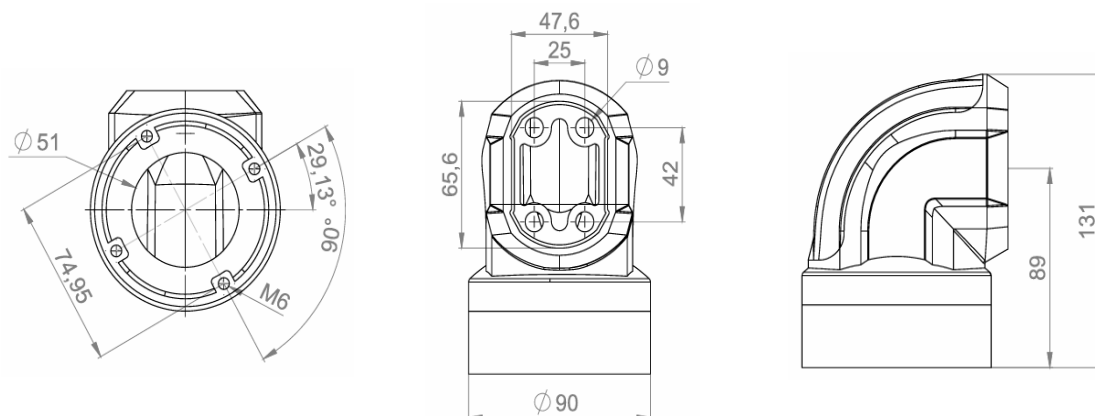
SAS-050-500 Držák na stěnu nabízí bezproblémové připojení ke svislému i vodorovnému povrchu. Speciálně navržen pro konfigurace s požadavky na nízkou hmotnost.



Kat. číslo	Hmotnost (g)	Barva RAL	Úhel otáčení	Velikost balení (mm)
SAS-050-500	250	7035	bez otáčení	130x40x70

## Úhlová otočná spojka nosný profil - ovládací panel

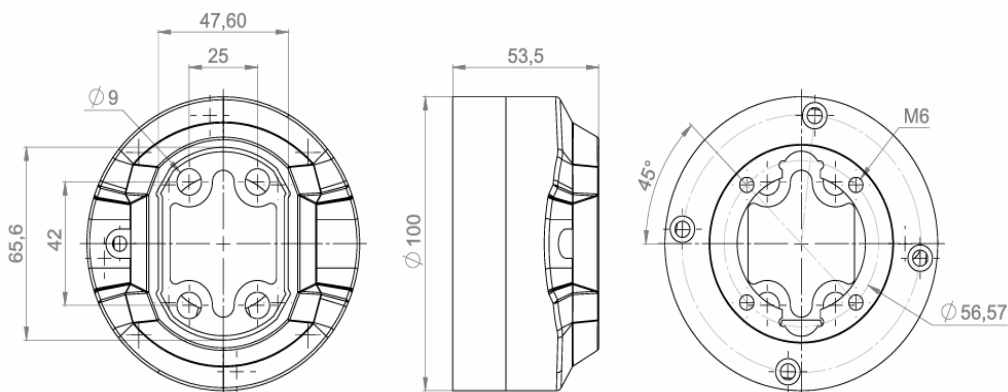
SAS-050-600 Úhlová spojka je pečlivě navržena pro aplikace, kde je nutné ovládací panel připojit hned za vodorovnou částí nosného ramene. Modul nabízí možnost natočení 310° kolem své osy. Díky této vlastnosti si může operátor stroje nastavit panel dle potřeby.



Kat. číslo	Hmotnost (g)	Barva RAL	Úhel otáčení	Velikost balení (mm)
SAS-050-600	1070	7035	310°	130x150x110

## Otočná spojka nosný profil - ovládací panel

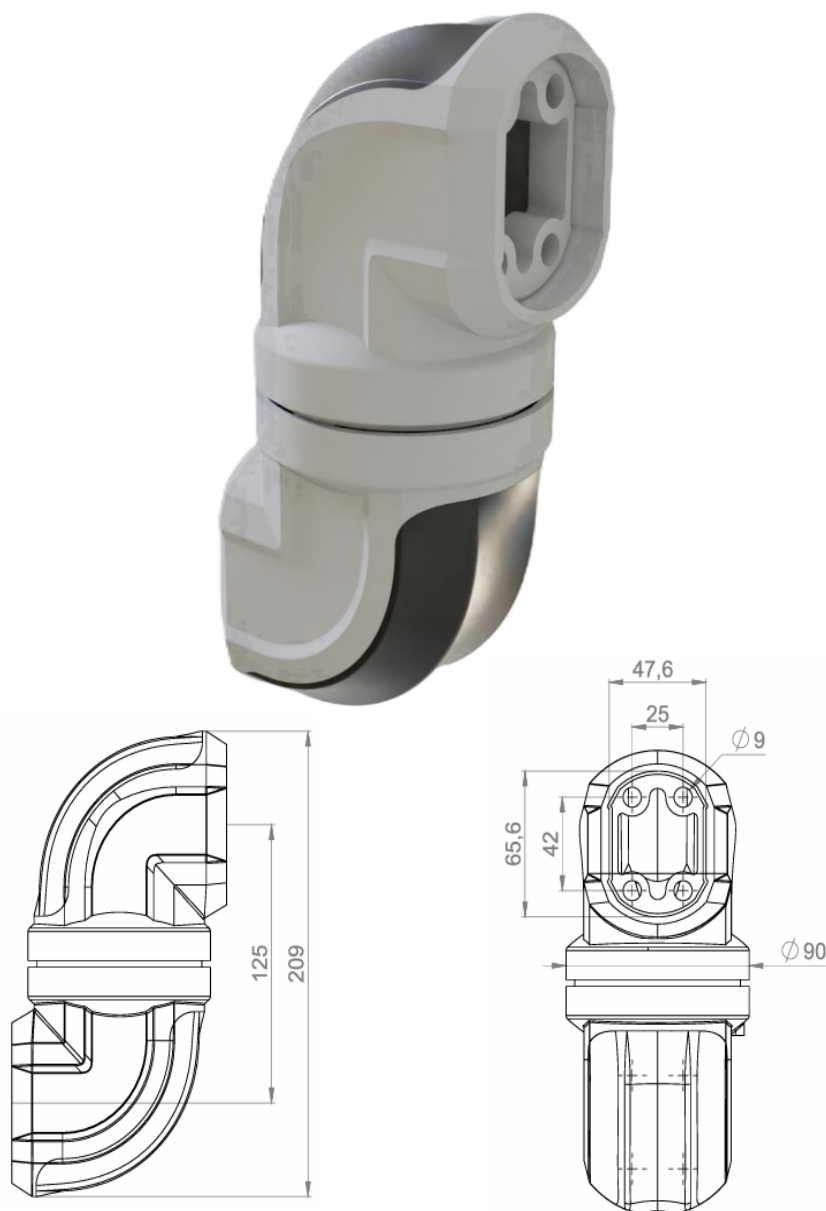
SAS-050-630 Spojka je navržena pro připojení ovládacího panelu a nosného ramene. Modul nabízí možnost otáčení o 315° kolem své osy. Díky této vlastnosti si může operátor stroje nastavit panel dle potřeby. Tento produkt je navržen pro panely s větší hloubkou, jako je řada ERGO 1200 nebo hlubší.



Kat. číslo	Hmotnost (g)	Barva RAL	Úhel otáčení	Velikost balení (mm)
SAS-050-630	1350	7035	315°	140x140x60

## Kloubová spojka nosných profilů

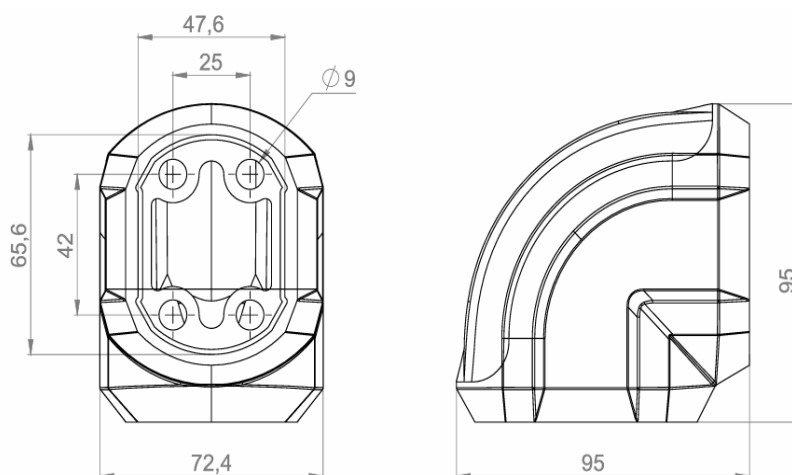
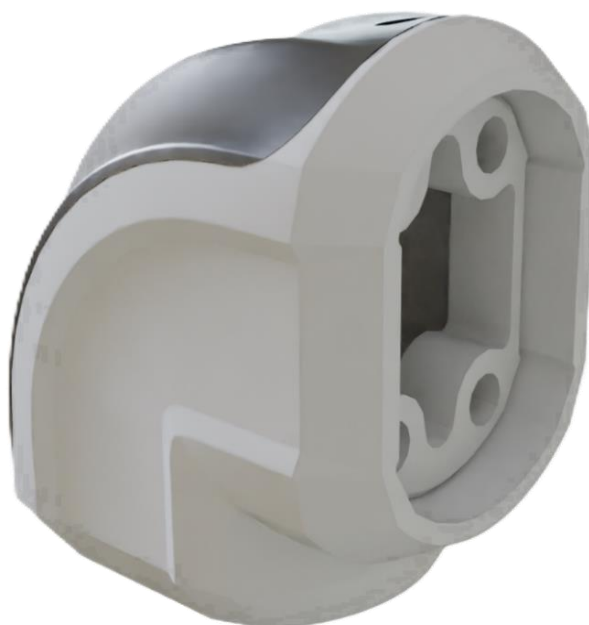
SAS-050-700 Kloubová spojka nosných profilů umožňuje otáčivý pohyb o 315°. Tento produkt, známý jako kloub, je důležitou součástí této produktové řady a stal se nezbytným modulem.



Kat. číslo	Hmotnost (g)	Barva RAL	Úhel otáčení	Velikost balení (mm)
SAS-050-700	1850	7035	315°	220x120x60

## Úhlová spojka nosných profilů

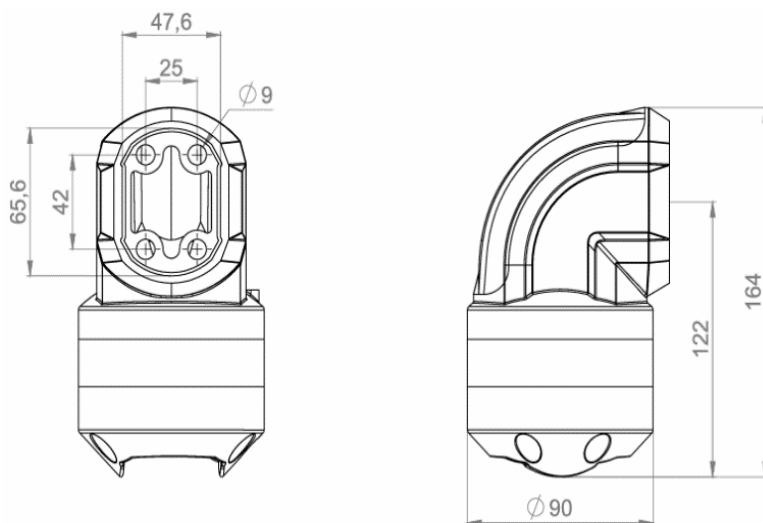
SAS-050-900 Úhlová spojka 90° je přechodový modul spojující horizontální část nosného ramene s vertikální částí. Zajišťuje optimální funkčnost, spolehlivost a pevnost.



Kat. číslo	Hmotnost (g)	Barva RAL	Úhel otáčení	Velikost balení (mm)
SAS-050-900	450	7035	bez otáčení	75x100x100

## Otočná úhlová spojka nosných profilů

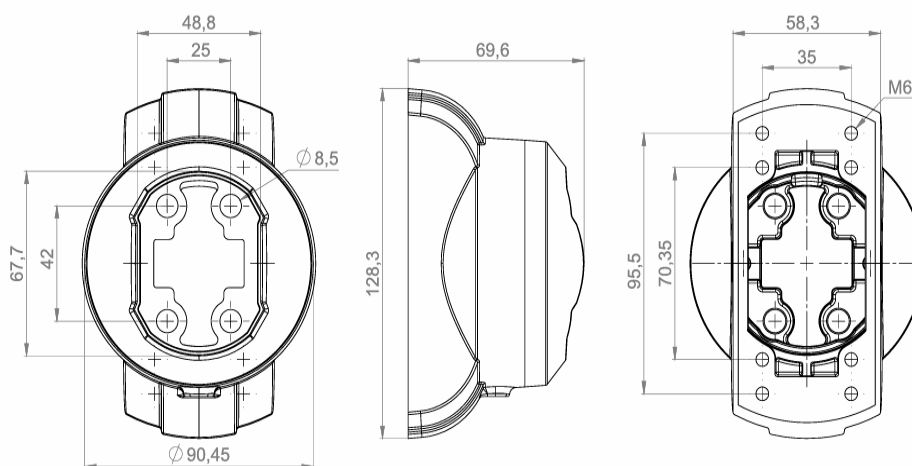
SAS-050-901 Úhlová spojka 90° je přechodový modul spojující horizontální část nosného ramene s vertikální částí. Vertikální část je otočná o 315° kolem své osy. Zajišťuje optimální funkčnost a spolehlivost.



Kat. číslo	Hmotnost (g)	Barva RAL	Úhel otáčení	Velikost balení (mm)
SAS-050-901	1120	7035	315°	200x100x140

## Otočná spojka nosný profil - ovládací panel (118 x 65 mm)

SAS-050-920 Spojka mezi ovládacím panelem a nosným ramenem umožňuje otáčení o 315° kolem své osy. Tento produkt je speciálně navržen pro lehké zatížení pro panely s menší hloubkou.



Kat. číslo	Hmotnost (g)	Barva RAL	Úhel otáčení	Velikost balení (mm)
SAS-050-920	800	7035	315°	70x60x70

# SAS-090

## SERIE

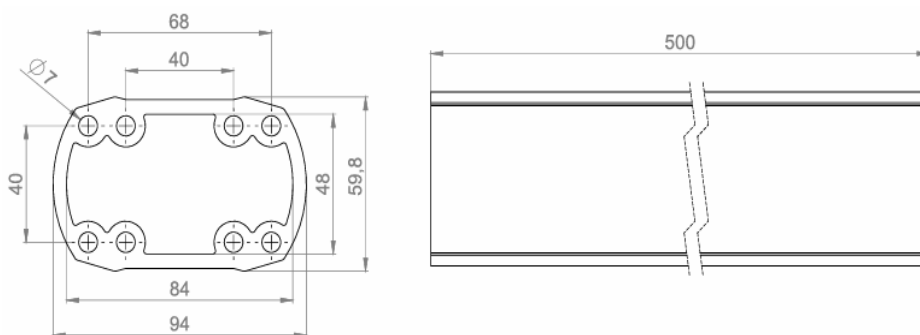
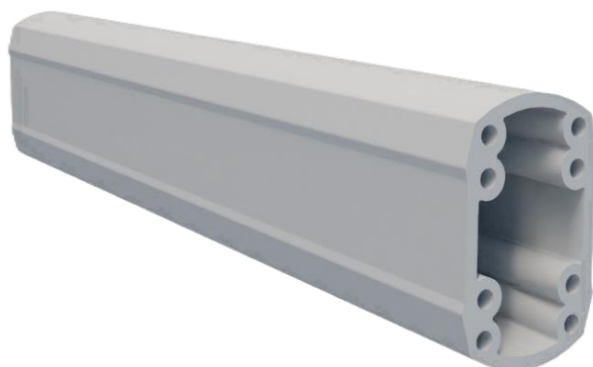
---

<b>1</b>	<b>SAS-090-PROFILY</b>
<b>2</b>	<b>SAS-090-300</b>
<b>3</b>	<b>SAS-090-310</b>
<b>4</b>	<b>SAS-090-400</b>
<b>5</b>	<b>SAS-090-410</b>
<b>6</b>	<b>SAS-090-500</b>
<b>7</b>	<b>SAS-090-600</b>
<b>8</b>	<b>SAS-090-630</b>
<b>9</b>	<b>SAS-090-700</b>
<b>10</b>	<b>SAS-090-900</b>
<b>11</b>	<b>SAS-090-901</b>
<b>12</b>	<b>SAS-090-920</b>



## Profil nosného ramene

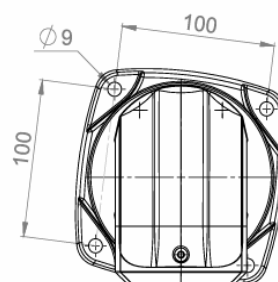
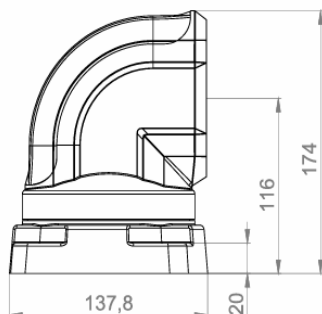
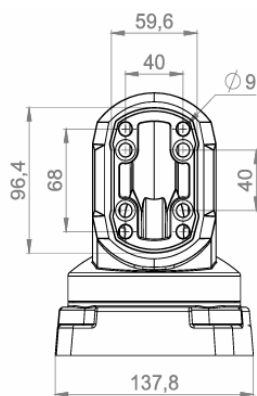
Systém nosných ramen řady SAS-090 je speciálně navržen tak, aby vyhovoval středně velkým ovládacím panelům. Kromě moderního designu je dále navržen s ohledem na nejmodernější technologické požadavky, což umožňuje bezproblémovou integraci s dalšími moduly čímž zajišťuje optimální výkon. Nosné rameno může být vyrobeno na zakázku v požadovaných délkách. Jeden metr nosného ramene se může pochlubit působivou nosností až 90 kg. Modul je ve světle šedém provedení RAL 7035.



Kat. číslo	Délka (mm)	Hmotnost (g)	Barva RAL	Velikost balení (mm)
SAS-090-025	250	1000	7035	70x90x260
SAS-090-050	500	2000	7035	70x90x510
SAS-090-075	750	3000	7035	70x90x760
SAS-090-100	1000	4000	7035	70x90x1010
SAS-090-125	1250	5000	7035	70x90x1260
SAS-090-150	1500	6000	7035	70x90x1510
SAS-090-175	1750	7000	7035	70x90x1760
SAS-090-200	2000	8000	7035	70x90x2010

## Horní otočná základna s horizontálním vývodem

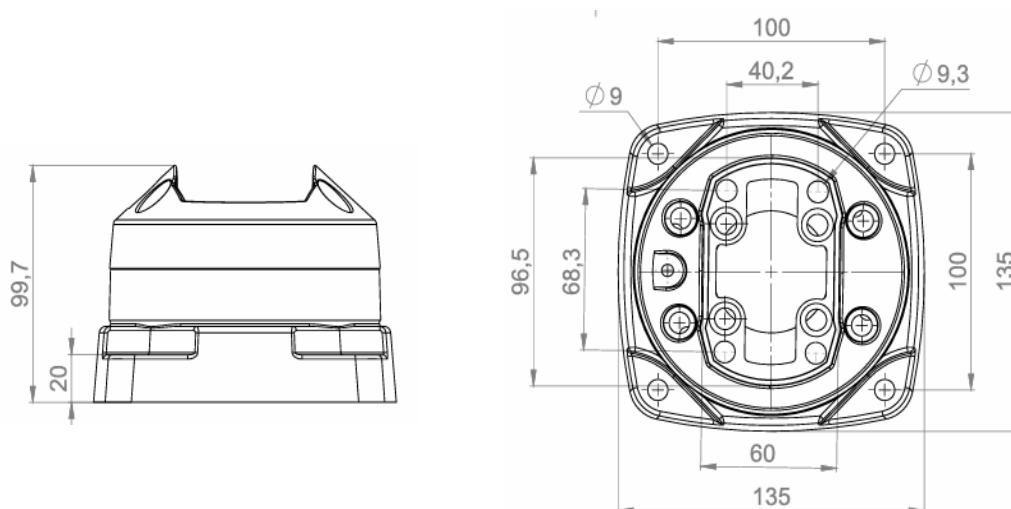
SAS-090-300 Horní základna s horizontálním vývodem otočná o 315°. Speciálně navržena pro místa kdy je přípojným místem vodorovná plocha (např. horní část rozváděče). Tento modul umožňuje horizontální umístění nosného profilu a je určen pro konfigurace se středním zatížením.



Kat. číslo	Hmotnost (g)	Barva RAL	Úhel otáčení	Velikost balení (mm)
SAS-090-300	2780	7035	315°	160x140x130

## Horní otočná základna s vertikálním vývodem

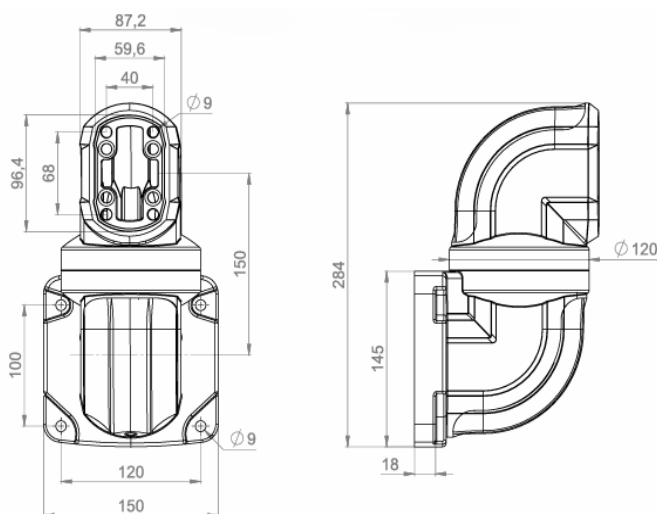
SAS-090-310 Horní základna s vertikálním vývodem otočná o 315°. Speciálně navržena pro místa kdy je přípojným místem vodorovná plocha (např. horní část rozváděče). Tento modul umožňuje vertikální upevnění nosného profilu a je určen pro konfigurace se středním zatížením. Může být použit i jako základna pro kiosek tak, že jej bezpečně upevníte na podlahu.



Kat. číslo	Hmotnost (g)	Barva RAL	Úhel otáčení	Velikost balení (mm)
SAS-090-310	2120	7035	315°	160x90x160

## Nástěnná otočná základna s horizontálním vývodem

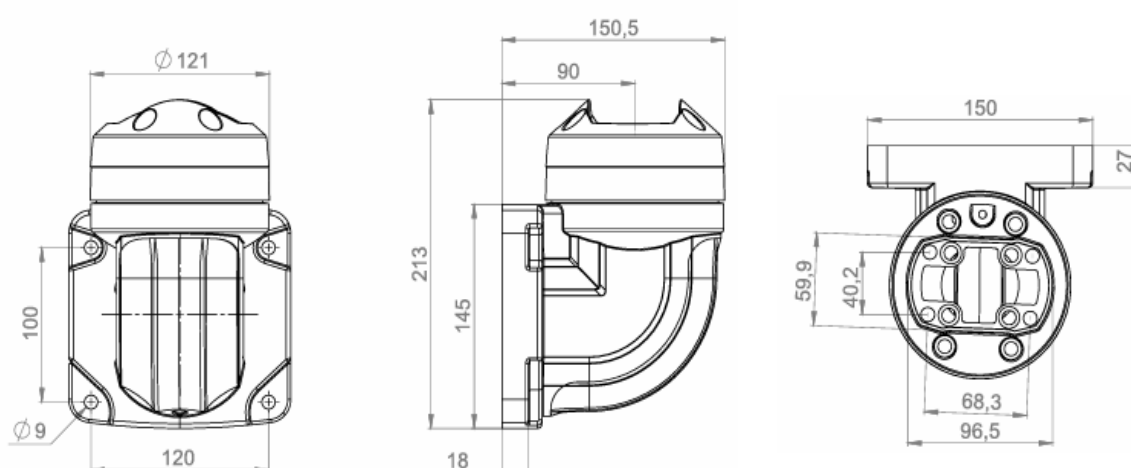
SAS-090-400 Nástěnná základna s horizontálním vývodem otočná o 315°. Speciálně navržena pro místa, kdy není možné spojení s vodorovnou plochou. Tento modul umožňuje horizontální upevnění nosného profilu a je určen pro konfigurace se středním zatížením.



Kat. číslo	Hmotnost (g)	Barva RAL	Úhel otáčení	Velikost balení (mm)
SAS-090-400	2720	7035	315°	150x140x280

## Nástěnná otočná základna s vertikálním vývodem

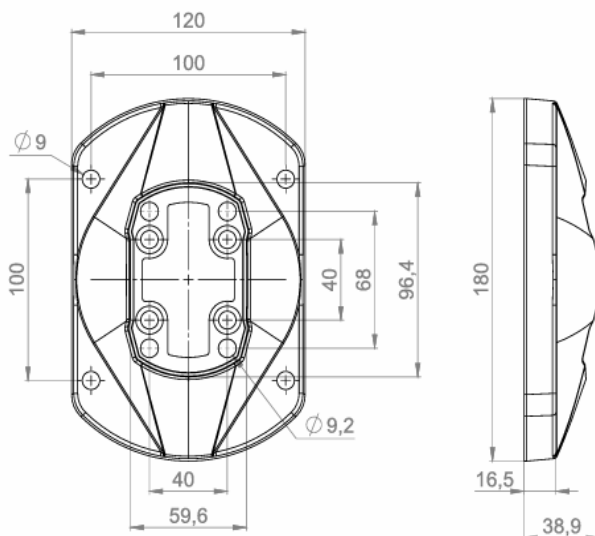
SAS-090-410 Nástěnná základna s vertikálním vývodem otočná o 315°. Speciálně navržena pro místa kdy není možné spojení s vodorovnou plochou. Tento modul umožňuje vertikální upevnění nosného profilu a je určen pro konfigurace se středním zatížením.



Kat. číslo	Hmotnost (g)	Barva RAL	Úhel otáčení	Velikost balení (mm)
SAS-090-410	2430	7035	315°	120x150x200

## Držák na stěnu - horizontální / vertikální

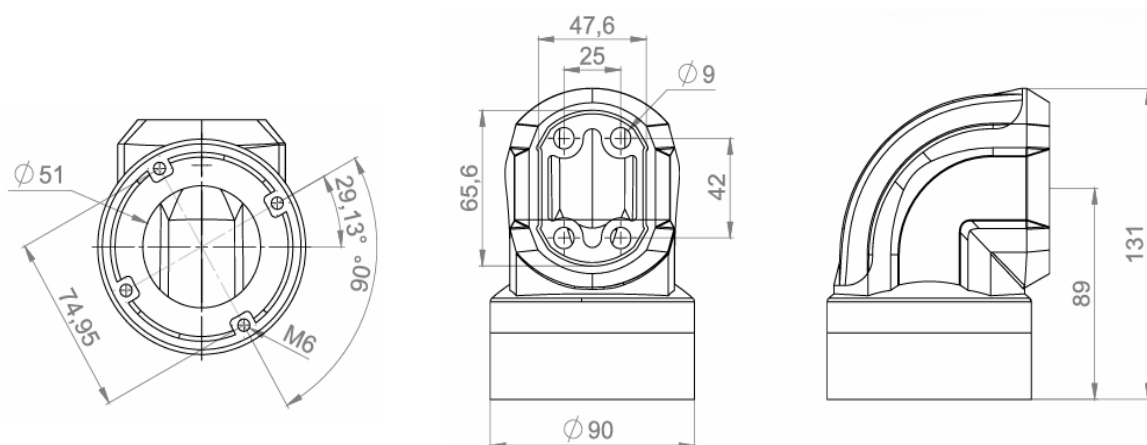
SAS-090-500 Držák na stěnu nabízí bezproblémové připojení ke svislému i vodorovnému povrchu. Speciálně navržen pro konfigurace s požadavky na střední hmotnost.



Kat. číslo	Hmotnost (g)	Barva RAL	Úhel otáčení	Velikost balení (mm)
SAS-090-500	350	7035	bez otáčení	90x40x160

## Úhlová otočná spojka nosný profil - ovládací panel

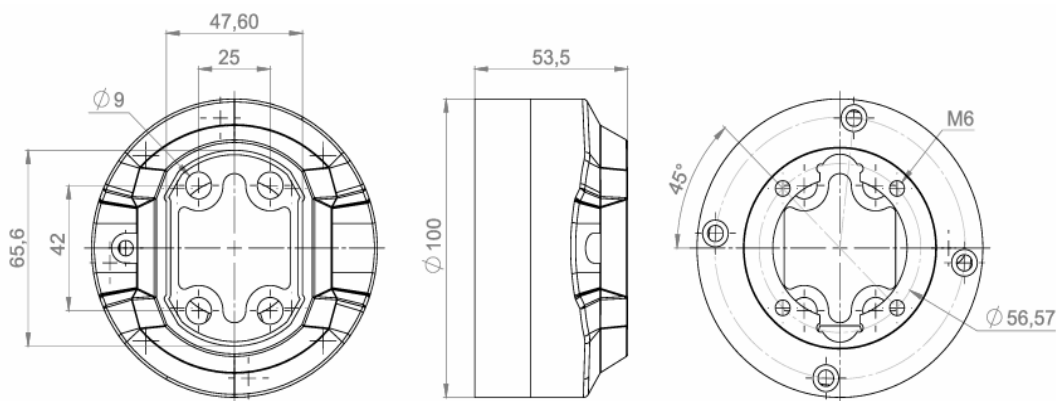
SAS-090-600 Úhlová spojka je pečlivě navržena pro aplikace, kde je nutné ovládací panel připojit hned za vodorovnou částí nosného ramene. Modul nabízí možnost natočení 315° kolem své osy. Díky této vlastnosti si může operátor stroje nastavit panel dle potřeby.



Kat. číslo	Hmotnost (g)	Barva RAL	Úhel otáčení	Velikost balení (mm)
SAS-090-600	1920	7035	315°	130x100x160

## Otočná spojka nosný profil - ovládací panel

SAS-090-630 Spojka je navržena pro připojení ovládacího panelu a nosného ramene. Modul nabízí možnost otáčení o 315° kolem své osy. Díky této vlastnosti si může operátor stroje nastavit panel dle potřeby. Tento produkt je navržen pro panely s větší hloubkou, jako je řada ERGO 1200 nebo hlubší.

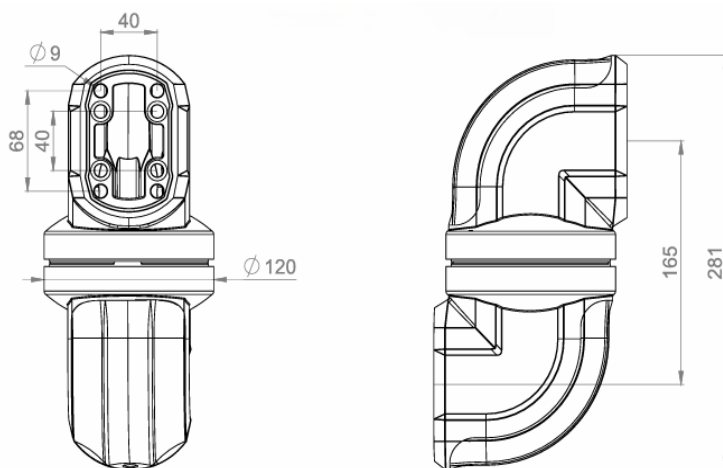


Kat. číslo	Hmotnost (g)	Barva RAL	Úhel otáčení	Velikost balení (mm)
SAS-090-630	1350	7035	315°	140x140x60



## Kloubová spojka nosných profilů

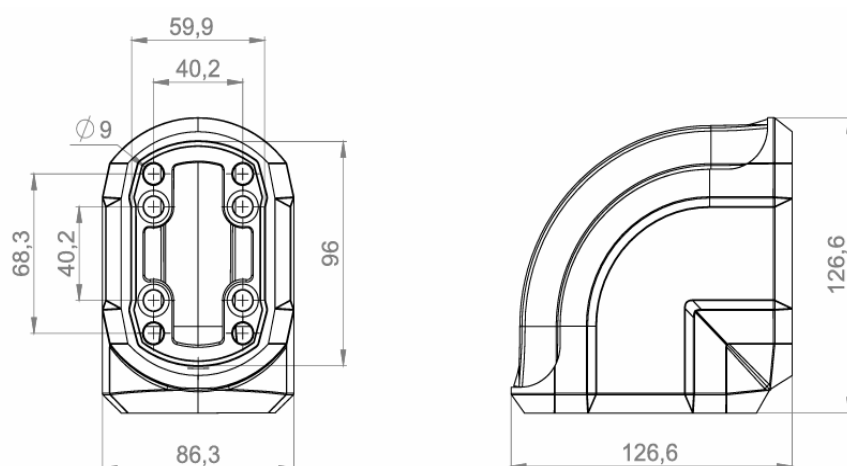
SAS-090-700 Kloubová spojka nosných profilů umožňuje otáčivý pohyb o 315°. Tento produkt, známý jako kloub, je důležitou součástí této produktové řady a stal se nezbytným modulem.



Kat. číslo	Hmotnost (g)	Barva RAL	Úhel otáčení	Velikost balení (mm)
SAS-090-700	2200	7035	315°	130x130x270

## Úhlová spojka nosných profilů

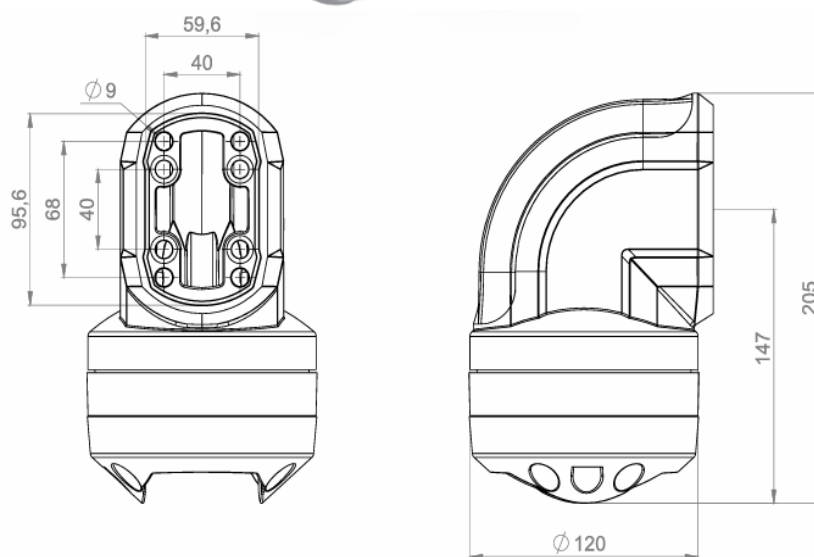
SAS-090-900 Úhlová spojka 90° je přechodový modul spojující horizontální část nosného ramene s vertikální částí. Zajišťuje optimální funkčnost, spolehlivost a pevnost.



Kat. číslo	Hmotnost (g)	Barva RAL	Úhel otáčení	Velikost balení (mm)
SAS-090-900	750	7035	bez otáčení	80x130x130

## Otočná úhlová spojka nosných profilů

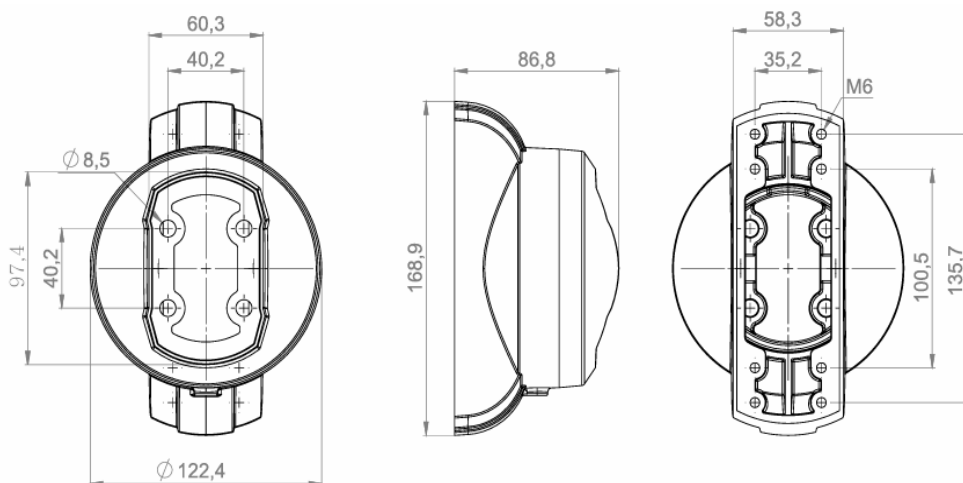
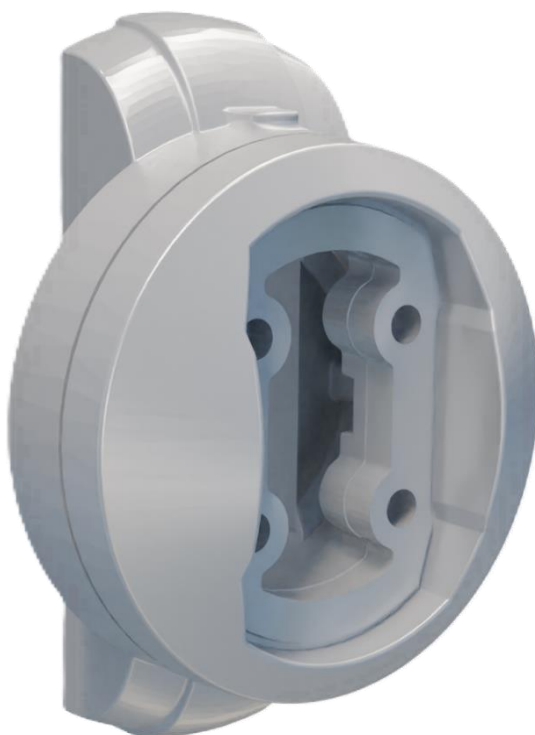
SAS-090-901 Úhlová spojka 90° je přechodový modul spojující horizontální část nosného ramene s vertikální částí. Vertikální část je otočná o 315° kolem své osy. Zajišťuje optimální funkčnost a spolehlivost.



Kat. číslo	Hmotnost (g)	Barva RAL	Úhel otáčení	Velikost balení (mm)
SAS-090-901	1120	7035	315°	200x100x140

## Otočná spojka nosný profil - ovládací panel

SAS-090-920 Spojka mezi ovládacím panelem a nosným ramenem umožňuje otáčení o 315° kolem své osy. Tento produkt je speciálně navržen pro střední zatížení pro panely s menší hloubkou.



Kat. číslo	Hmotnost (g)	Barva RAL	Úhel otáčení	Velikost balení (mm)
SAS-090-920	840	7035	315°	130x80x70

# SAS-130

## SERIE

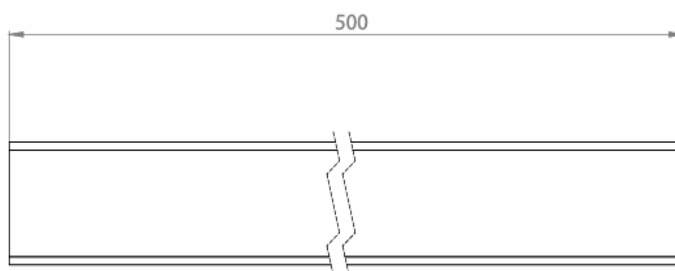
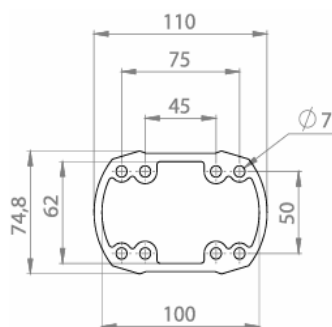
---

<b>1</b>	<b>SAS-130-PROFILY</b>
<b>2</b>	<b>SAS-130-300</b>
<b>3</b>	<b>SAS-130-310</b>
<b>4</b>	<b>SAS-130-400</b>
<b>5</b>	<b>SAS-130-410</b>
<b>6</b>	<b>SAS-130-500</b>
<b>7</b>	<b>SAS-130-600</b>
<b>8</b>	<b>SAS-130-630</b>
<b>9</b>	<b>SAS-130-700</b>
<b>10</b>	<b>SAS-130-900</b>
<b>11</b>	<b>SAS-130-901</b>

## Profil nosného ramene

System nosných ramen SAS-130 byl pečlivě navržen tak, aby poskytoval robustní podporu pro ovládací panely značné hmotnosti a velkých rozměrů.

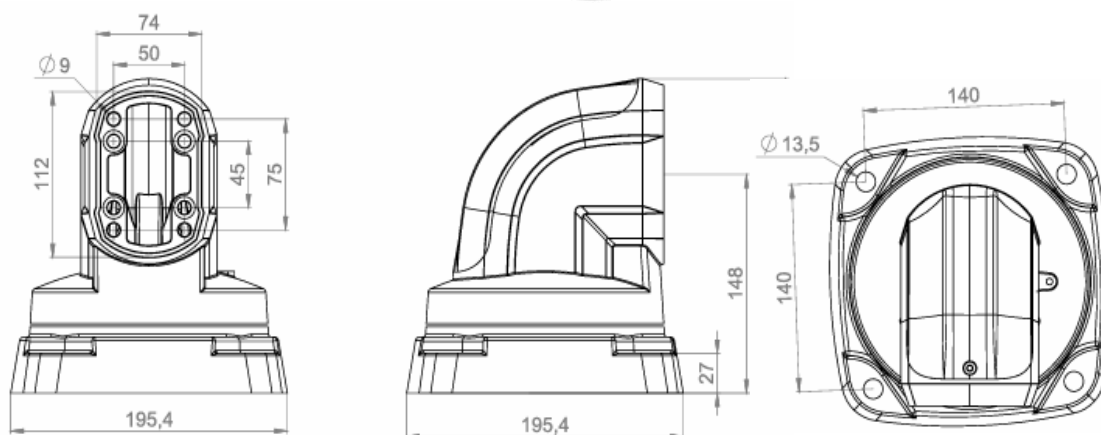
Díky své odolné konstrukci jsou vhodné pro aplikace ramen na dlouhé vzdálenosti. Řada SAS-130 poskytuje modulární řešení ve spojení s moderním designem a nabízí širokou škálu možností konfigurace. S délkou profilu 1 metr se tato řada může pochlubit nosností 130 kg. Standardní barevná varianta je RAL 7035.



Kat. číslo	Délka (mm)	Hmotnost (g)	Barva RAL	Velikost balení (mm)
SAS-130-025	250	1500	7035	90x130x260
SAS-130-050	500	3000	7035	90x130x510
SAS-130-075	750	4500	7035	90x130x760
SAS-130-100	1000	6000	7035	90x130x1010
SAS-130-125	1250	7500	7035	90x130x1260
SAS-130-150	1500	9000	7035	90x130x1510
SAS-130-175	1750	10500	7035	90x130x1760
SAS-130-200	2000	12000	7035	90x130x2010

## Horní otočná základna s horizontálním vývodem

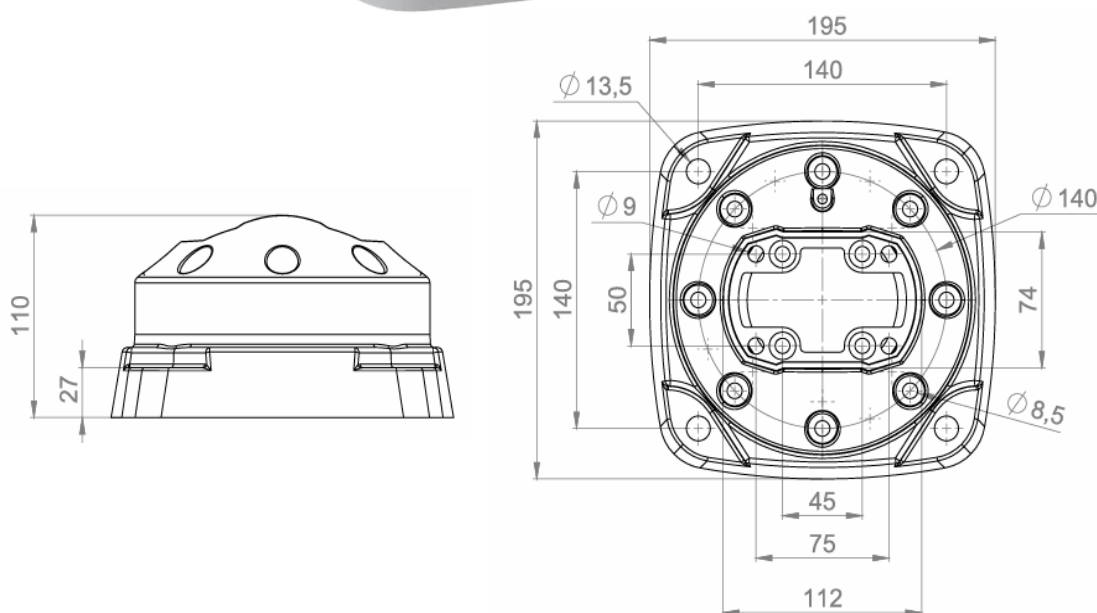
SAS-130-300 Horní základna s horizontálním vývodem otočná o 315°. Speciálně navržena pro místa kdy je přípojným místem vodorovná plocha (např. horní část rozváděče). Tento modul umožňuje horizontální umístění nosného profilu a je určen pro konfigurace s vysokým zatížením.



Kat. číslo	Hmotnost (g)	Barva RAL	Úhel otáčení	Velikost balení (mm)
SAS-130-300	5920	7035	315°	220x170x250

## Horní otočná základna s vertikálním vývodem

SAS-130-310 Horní základna s vertikálním vývodem otočná o 315°. Speciálně navržena pro místa kdy je přípojným místem vodorovná plocha (např. horní část rozváděče). Tento modul umožňuje vertikální upevnění nosného profilu a je určen pro konfigurace s vysokým zatížením. Může být použit i jako základna pro kiosek tak, že jej bezpečně upevníte na podlahu.

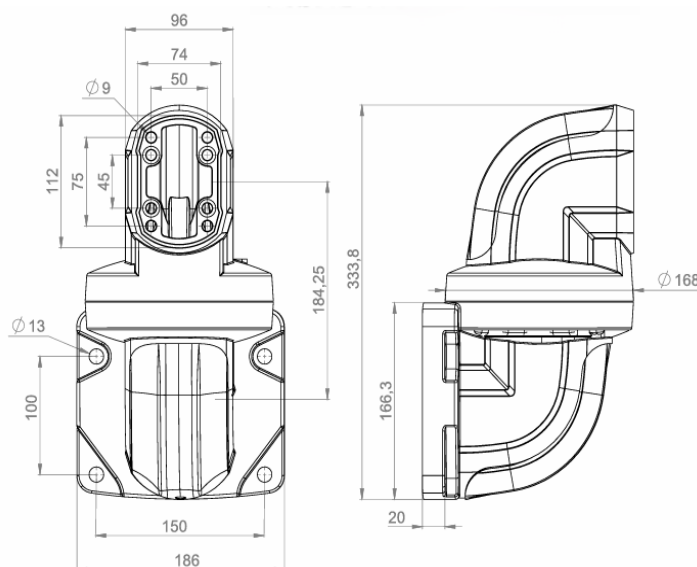


Kat. číslo	Hmotnost (g)	Barva RAL	Úhel otáčení	Velikost balení (mm)
SAS-130-310	4870	7035	315°	210x210x110



## Nástěnná otočná základna s horizontálním vývodem

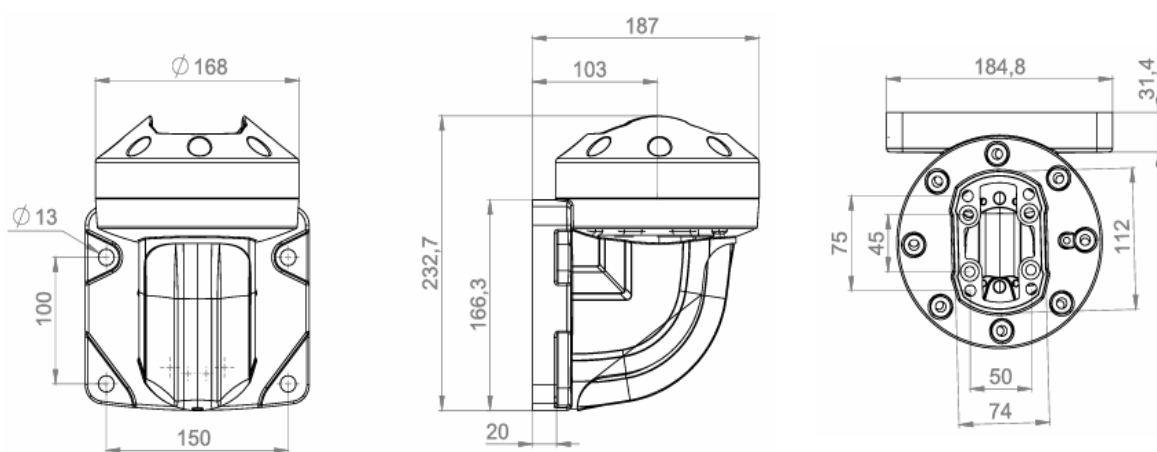
SAS-130-400 Nástěnná základna s horizontálním vývodem otočná o 315°. Speciálně navržena pro místa, kdy není možné spojení s vodorovnou plochou. Tento modul umožňuje horizontální upevnění nosného profilu a je určen pro konfigurace s vysokým zatížením.



Kat. číslo	Hmotnost (g)	Barva RAL	Úhel otáčení	Velikost balení (mm)
SAS-130-400	6720	7035	315°	210x200x390

## Nástěnná otočná základna s vertikálním vývodem

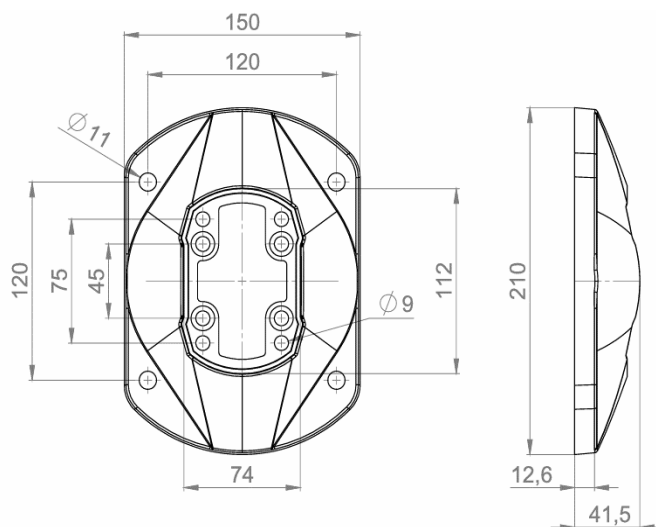
SAS-130-410 Nástěnná základna s vertikálním vývodem otočná o 315°. Speciálně navržena pro místa kdy není možné spojení s vodorovnou plochou. Tento modul umožňuje vertikální upevnění nosného profilu a je určen pro konfigurace s vysokým zatížením.



Kat. číslo	Hmotnost (g)	Barva RAL	Úhel otáčení	Velikost balení (mm)
SAS-130-410	5935	7035	315°	200x210x260

## Držák na stěnu - horizontální / vertikální

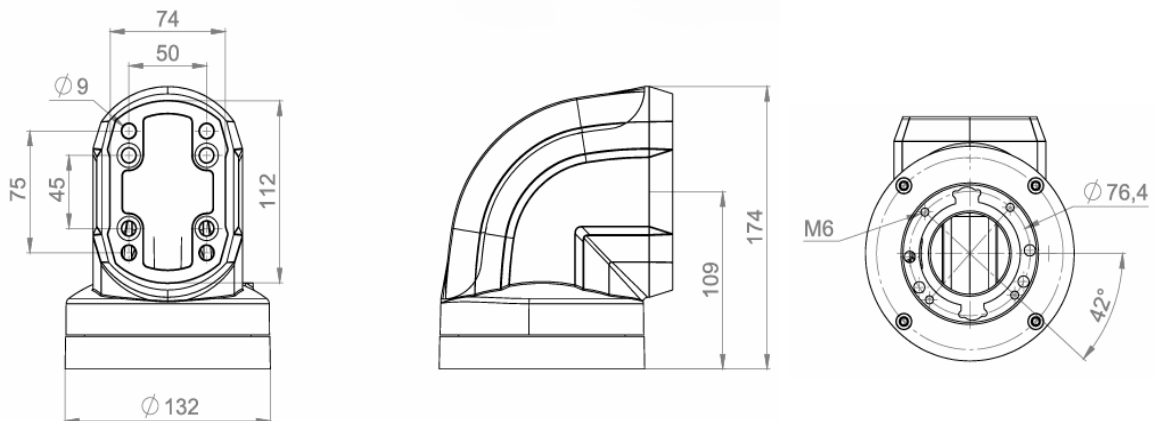
SAS-130-500 Držák na stěnu nabízí bezproblémové připojení ke svislému i vodorovnému povrchu. Speciálně navržen pro konfigurace s požadavky na vysokou hmotnost.



Kat. číslo	Hmotnost (g)	Barva RAL	Úhel otáčení	Velikost balení (mm)
SAS-130-500	350	7035	bez otáčení	120x50x220

## Úhlová otočná spojka nosný profil - ovládací panel

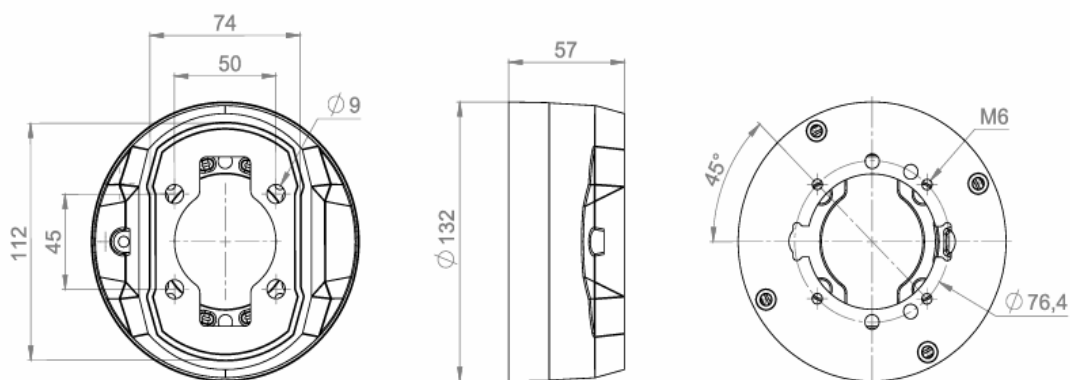
SAS-130-600 Úhlová spojka je pečlivě navržena pro aplikace, kde je nutné ovládací panel připojit hned za vodorovnou částí nosního ramene. Modul nabízí možnost natočení 315° kolem své osy. Díky této vlastnosti si může operátor stroje nastavit panel dle potřeby.



Kat. číslo	Hmotnost (g)	Barva RAL	Úhel otáčení	Velikost balení (mm)
SAS-130-600	2520	7035	315°	140x100x210

## Otočná spojka nosný profil - ovládací panel

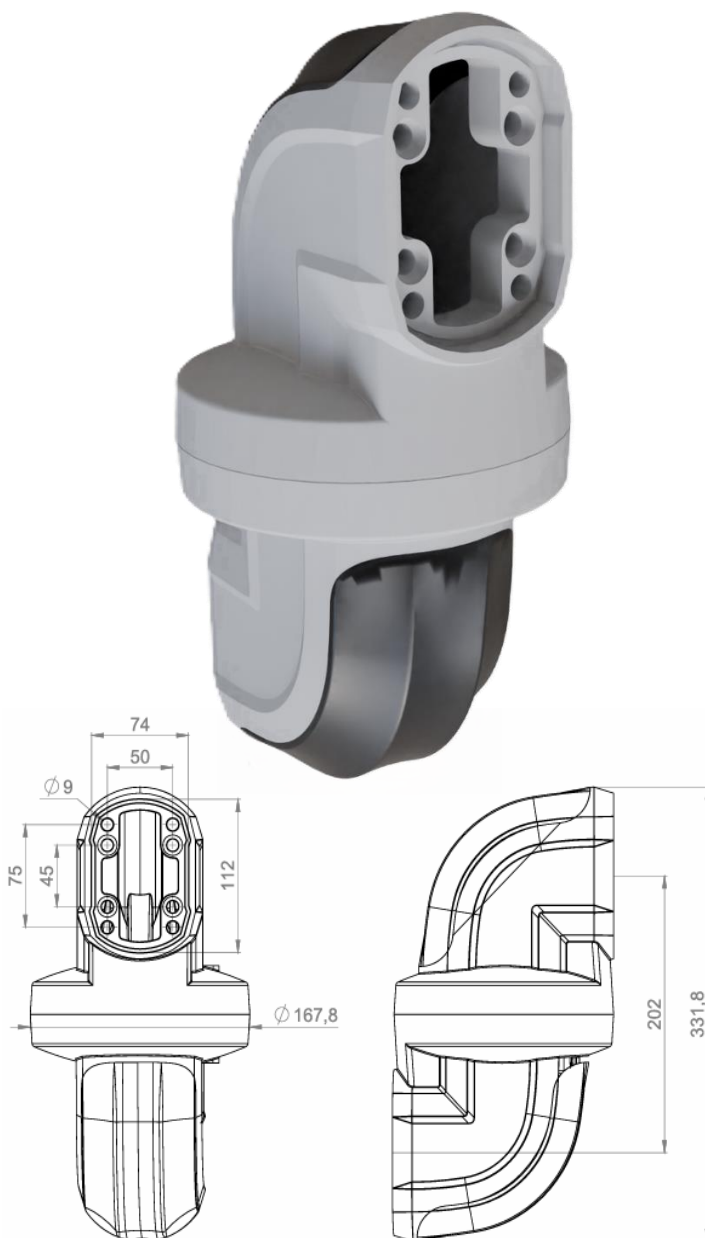
SAS-130-630 Spojka je navržena pro připojení ovládacího panelu a nosného ramene. Modul nabízí možnost otáčení o 315° kolem své osy. Díky této vlastnosti si může operátor stroje nastavit panel dle potřeby. Tento produkt je navržen pro panely s větší hloubkou, jako je řada ERGO 1200 nebo hlubší.



Kat. číslo	Hmotnost (g)	Barva RAL	Úhel otáčení	Velikost balení (mm)
SAS130-630	1430	7035	315°	140x140x70

## Kloubová spojka nosných profilů

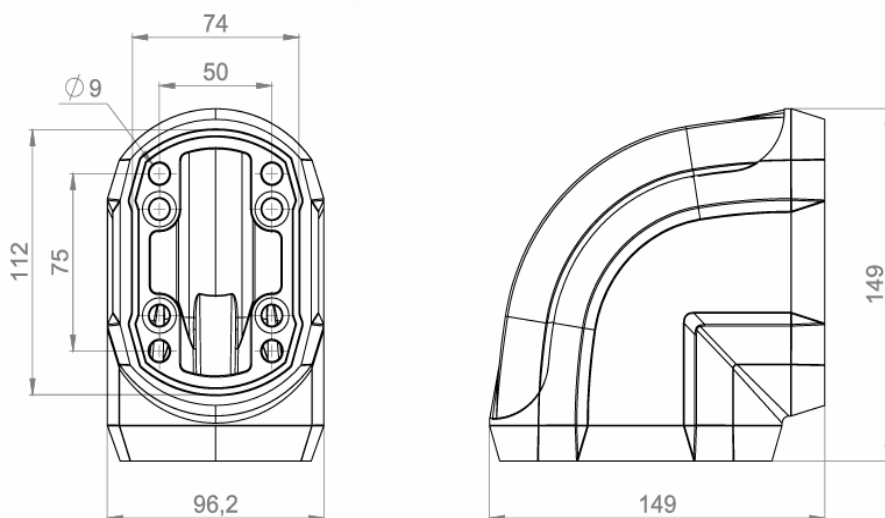
SAS-130-700 Kloubová spojka nosných profilů umožňuje otáčivý pohyb o 315°. Tento produkt, známý jako kloub, je důležitou součástí této produktové řady a stal se nezbytným modulem.



Kat. číslo	Hmotnost (g)	Barva RAL	Úhel otáčení	Velikost balení (mm)
SAS-130-700	5900	7035	315°	200x200x370

## Úhlová spojka nosných profilů

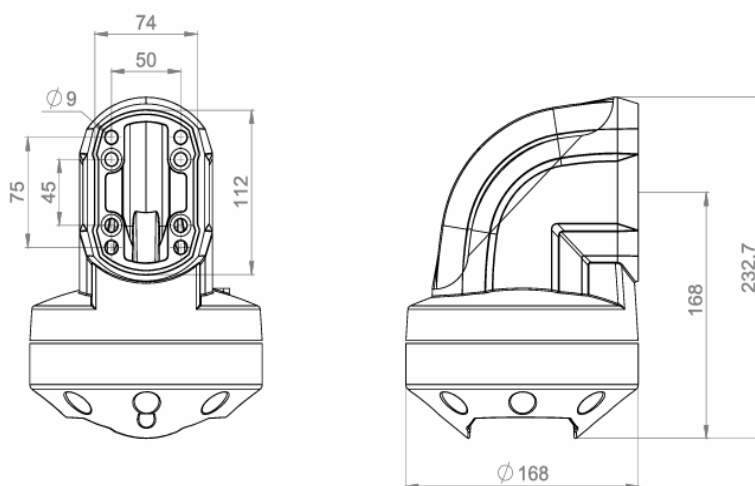
SAS-130-900 Úhlová spojka 90° je přechodový modul spojující horizontální část nosného ramene s vertikální částí. Zajišťuje optimální funkčnost, spolehlivost a pevnost.



Kat. číslo	Hmotnost (g)	Barva RAL	Úhel otáčení	Velikost balení (mm)
SAS-130-900	1830	7035	bez otáčení	120x180x180

## Otočná úhlová spojka nosných profilů

SAS-130-901 Úhlová spojka 90° je přechodový modul spojující horizontální část nosného ramene s vertikální částí. Vertikální část je otočná o 315° kolem své osy. Zajišťuje optimální funkčnost a spolehlivost.



Kat. číslo	Hmotnost (g)	Barva RAL	Úhel otáčení	Velikost balení (mm)
SAS-130-901	1900	7035	315°	250x180x180