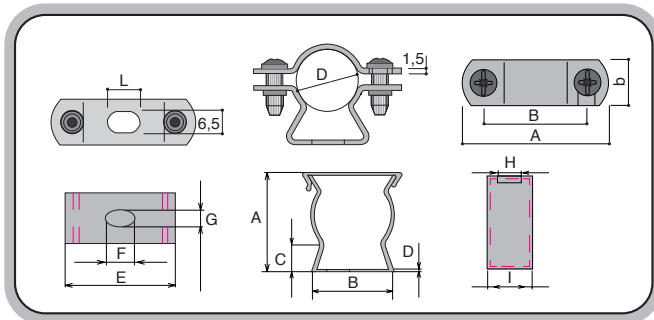


Collari fissatubi TZR/TXR

Clip collars conduit TZR/TXR



disegno dimensionale / reference details



Settori di Impiego / Areas of application



Caratteristiche / Characteristics:

I collari TZR/TXR sono costruiti in acciaio zincato o INOX AISI 304. Servono per il fissaggio a parete dei tubi sia metallici che in PVC

The clip collars TZR/TXR are made of galvanised or STAINLESS STEEL AISI 304. They are used for fixing of metal or PVC conduits on walls



Collari in acciaio zincato TZR
Clip collars galvanised steel TZR

Codice zincato Galvanised Code	Tubo Conduit Ø	A	B	D	L	b	Confezione Package N° pz.
	mm	mm					
TZR 16	16,0	42,0	28	16	9	15	100
TZR 20	20,0	51,0	37	22	10	15	75
TZR 25	25,0	57,0	42	28	10	15	50
TZR 32	32,0	70,0	54	38	10	15	40
TZR 40	40,0	70,0	54	38	10	15	40
TZR 50	50,0	87,5	69	50	14	18	30



Collari in acciaio INOX AISI 304 TXR
Clip collars STAINLESS STEEL AISI 304 TXR

Codice Code INOX AISI 304	Codice Code INOX AISI 316L	Tubo Conduit Ø	A	B	D	L	b	Confezione Package N° pz.
		mm	mm					
TXR 16	TXXR 16*	16,0	43	30	16	10	14	100
TXR 20	TXXR 20*	20,0	50	37	21	10	14	75
TXR 25	TXXR 25*	25,0	58	42	29	10	16	50
TXR 32	TXXR 32*	32,0	70	54	38	10	16	40
TXR 40	TXXR 40*	40,0	80	64	48	14	16	40
TXR 50	TXXR 50*	50,0	86	68	54	14	18	30

* Consegna in 20 giorni lavorativi su richiesta con quantitativo minimo
Delivery in 20 working days on request with minimum quantities



Collari in acciaio zincato TZR CLICK
Clip collars galvanised steel TZR CLICK

Codice Code	Tubo Conduit Ø	A	B	C	D	E	F	G	H	I	Confezione Package N° pz.
	mm	mm									
TZR 16 CLIK	16	31	18	10	1	21	10	6,5	10	20	100
TZR 20 CLIK	20	34	22	12	1	28	10	6,5	10	20	75
TZR 25 CLIK	25	39	27	12	1	32	10	6,5	10	20	50
TZR 32 CLIK	32	47	34	12	1	39	10	6,5	10	20	40
TZR 40 CLIK	40	57	40	12	1	52	14	7	10	20	30
TZR 50 CLIK	50	62	51	12	1	62	14	7	10	30	20



Collari in acciaio INOX AISI 304 TXR CLICK
Clip collars STAINLESS STEEL AISI 304 TXR CLICK

Codice Code	Tubo Conduit Ø	A	B	C	D	E	F	G	H	I	Confezione Package N° pz.
	mm	mm									
TXR 16 CLIK	16	31	18	10	1	21	10	6,5	10	20	100
TXR 20 CLIK	20	34	22	12	1	28	10	6,5	10	20	75
TXR 25 CLIK	25	39	27	12	1	32	10	6,5	10	20	50
TXR 32 CLIK	32	47	34	12	1	39	10	6,5	10	20	40
TXR 40 CLIK	40	57	40	12	1	52	14	7	10	20	30
TXR 50 CLIK	50	62	51	12	1	62	14	7	10	20	20