



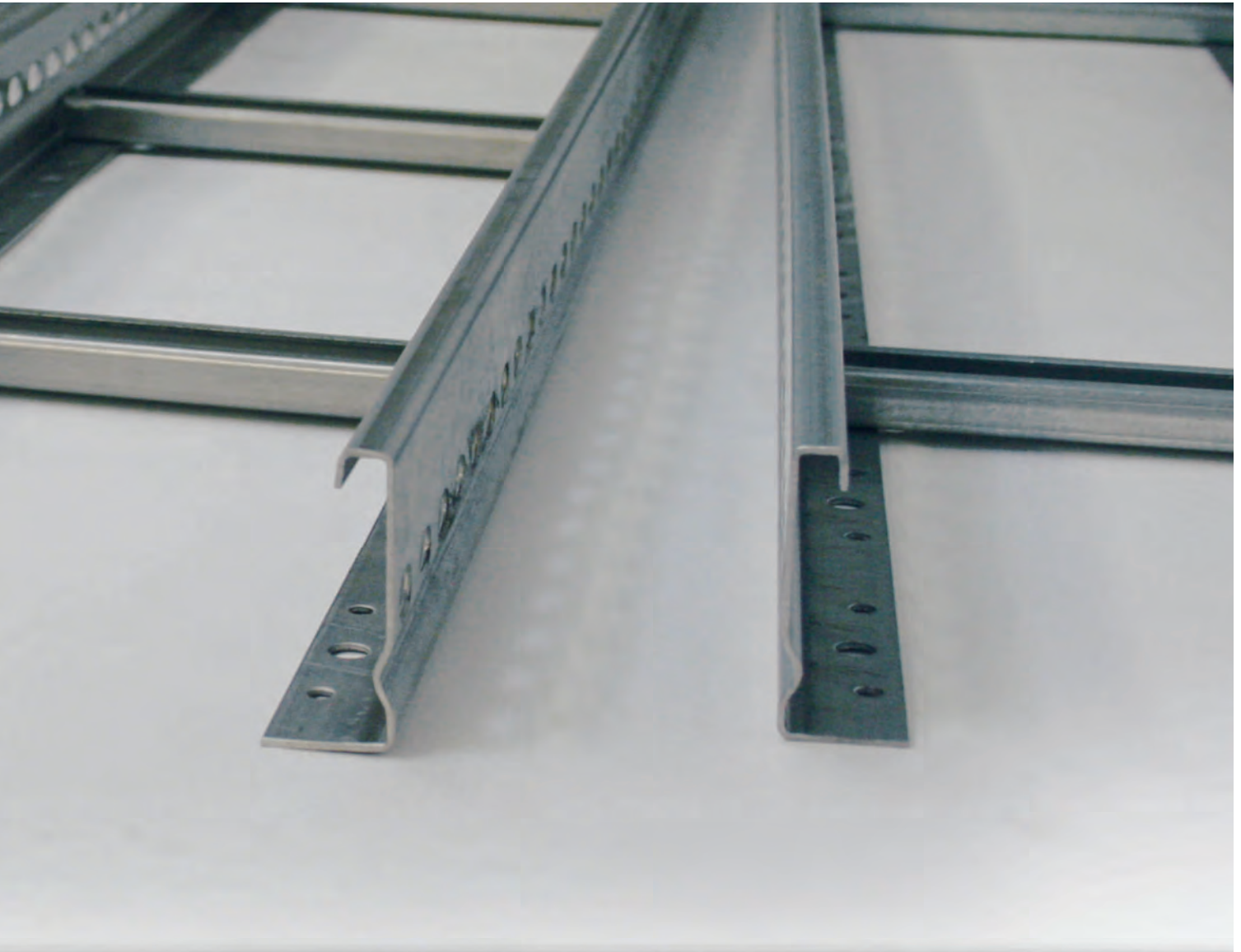
STOUPACÍ TRASY

- Stoupací trasy

Spojky

- Příslušenství





ve výšce hran  

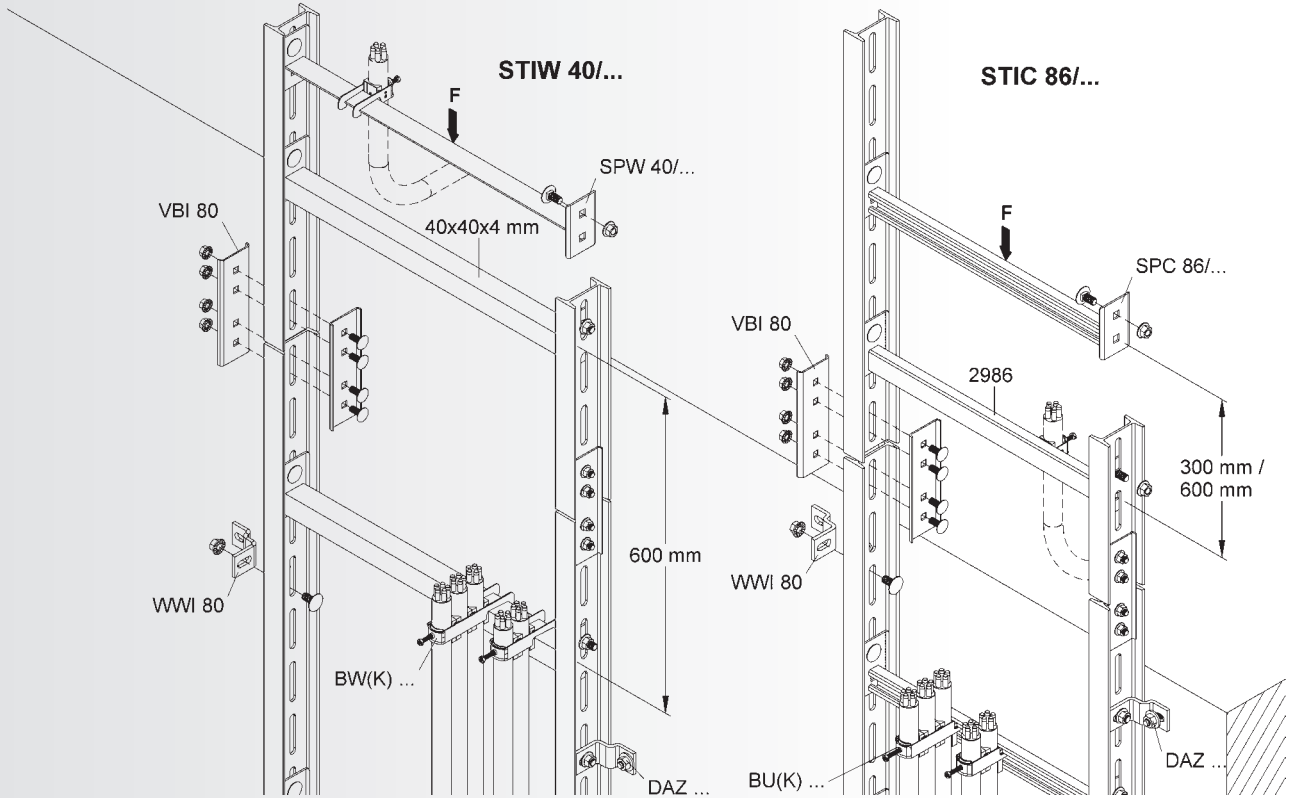
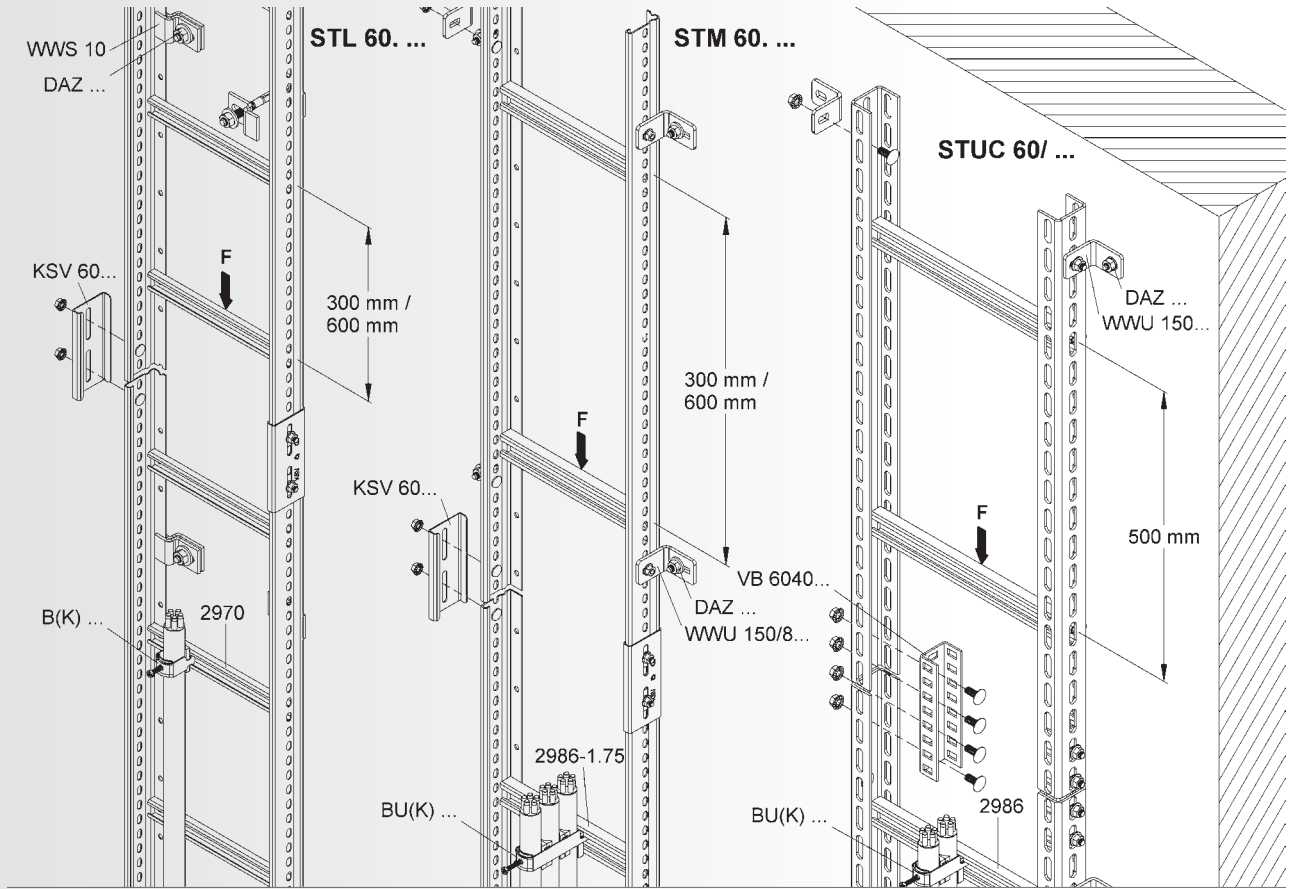
System stoupacích tras lze ukotvit pomocí hmoždinek bez nutnosti použití dalšího příslušenství a nabízí přitom stejné výhody jako systém kabelových žebříků: velká nosnost díky použitým profilům, možnost plynulého šroubového napojování bočnic bez nutnosti vrtání díky jejich děrování, rychlé připevnění upínaných elementů pomocí třmenových přichytek na příčky z C-profilů nebo L-profilů.

Různé materiály a povrchové úpravy stoupacích tras odpovídají požadavkům na protikorozní ochranu v rozmanitých oblastech použití.

Přehled systému s výškou bočnic

Stoupací trasa	STL...	S. 380-381
Stoupací trasa	STM...	S. 382-385
Stoupací trasa	STUC...	S. 387
Stoupací trasa	STIC...	S. 389
Stoupací trasa	STIW...	S. 390
Podélná spojka	KSV...	S. 385
Nástěnný úhelník/svorka k upnutí na stěnu	WWS 10	S. 385
Nástěnný úhelník	WWU...	S. 386
Nástěnný úhelník	WWA...	S. 386
Příčky pro stoupací trasy	SPCKL...	S. 387
Podélná spojka	VB...	S. 388
Úhelník pro upevnění na stěnu	WWU 150	S. 388
Profil U 6040	U 6040/...	S. 388
Příčky pro stoupací trasy	SPC...	S. 389
Příčky pro stoupací trasy	SPW...	S. 390
Úhelník pro upevnění na stěnu	WWI 80	S. 391
Podélná spojka	VBI 80	S. 391
Základová deska	KI 80	S. 391
Základová deska	KIQ 80	S. 391
Profil I 80	I 80/...	S. 392
Opláštění stoupací trasy	STVW...	S. 392
Opláštění stoupací trasy	STVWA...	S. 393
Opláštění stoupací trasy	STVFA...	S. 393
Montážní sada	STVDP...	S. 393
Pružinová přichytka víka	RDHFS...	S. 394





STOUPACÍ TRASY

Stoupací trasa

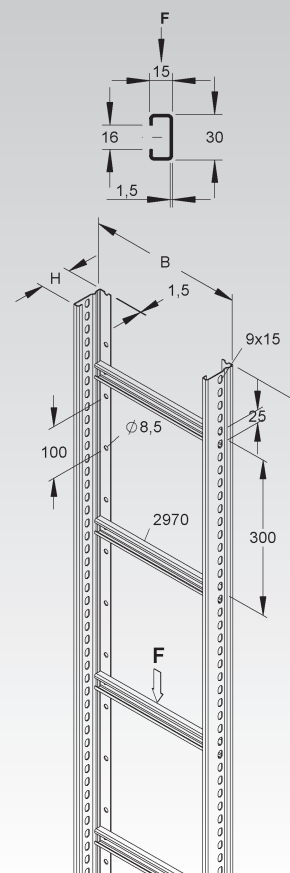
Rozteč příček 300 mm, s bočnicemi s průběžným děrováním

	Model	Výška H	Šířka B	Délka L	Příp. F	EAN	Hmotnost v kg na 100 m	Nejmenší balení
		mm	mm	mm	kN			
S	STL 60.203/3	60	200	3000	1	921102	267,5	3 m
S	STL 60.303/3	60	300	3000	1	921126	292,7	3 m
S	STL 60.403/3	60	400	3000	1	921140	317,8	3 m
S	STL 60.503/3	60	500	3000	1	921164	343,0	3 m
S	STL 60.603/3	60	600	3000	1	921188	368,1	3 m
S	STL 60.203/6	60	200	6000	1	921300	267,5	6 m
S	STL 60.303/6	60	300	6000	1	921324	292,7	6 m
S	STL 60.403/6	60	400	6000	1	921348	317,8	6 m
S	STL 60.503/6	60	500	6000	1	921362	343,0	6 m
S	STL 60.603/6	60	600	6000	1	921386	368,1	6 m
F	STL 60.203/3 F	60	200	3000	1	921508	295,4	3 m
F	STL 60.303/3 F	60	300	3000	1	921522	323,1	3 m
F	STL 60.403/3 F	60	400	3000	1	921546	350,8	3 m
F	STL 60.503/3 F	60	500	3000	1	921560	378,5	3 m
F	STL 60.603/3 F	60	600	3000	1	921584	406,1	3 m
F	STL 60.203/6 F	60	200	6000	1	921706	295,4	6 m
F	STL 60.303/6 F	60	300	6000	1	921720	323,1	6 m
F	STL 60.403/6 F	60	400	6000	1	921744	350,8	6 m
F	STL 60.503/6 F	60	500	6000	1	921768	378,5	6 m
F	STL 60.603/6 F	60	600	6000	1	921782	406,1	6 m
E3	STL 60.203/6 E3	60	200	6000	1	906550	269,2	6 m
E3	STL 60.303/6 E3	60	300	6000	1	906567	294,5	6 m
E3	STL 60.403/6 E3	60	400	6000	1	906574	319,8	6 m
E3	STL 60.503/6 E3	60	500	6000	1	906581	345,2	6 m
E3	STL 60.603/6 E3	60	600	6000	1	906598	370,5	6 m
E5	STL 60.203/6 E5	60	200	6000	1	916467	271,9	6 m
E5	STL 60.303/6 E5	60	300	6000	1	916481	297,5	6 m
E5	STL 60.403/6 E5	60	400	6000	1	916504	323,1	6 m
E5	STL 60.503/6 E5	60	500	6000	1	916528	348,7	6 m
E5	STL 60.603/6 E5	60	600	6000	1	916542	374,2	6 m

Doplňkové děrování dna bočnic otvorů $\varnothing 8,5$ mm umožňuje variabilní připevnění přímo k podkladu.

Vhodné třmenové přchytky (B... a BK...) najdete v tomto katalogu.

60



Stoupací trasa

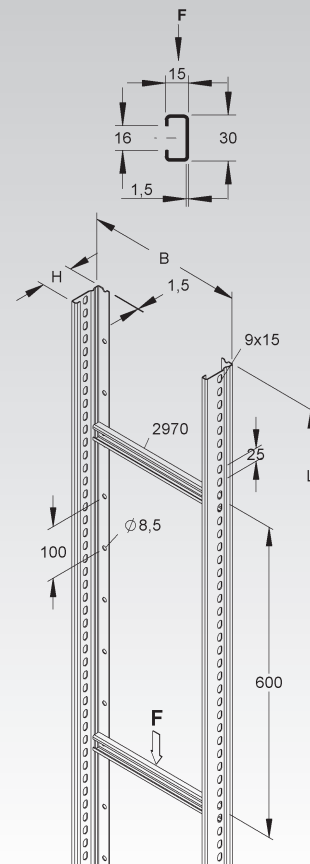
Rozteč příček 600 mm, s bočnicemi s průběžným děrováním

	Model	Výška H mm	Šířka B mm	Délka L mm	Příp. F kN	EAN	Hmotnost v kg na 100 m	Nejmenší balení
S	STL 60.206/3	60	200	3000	1	921201	243,6	3 m
S	STL 60.306/3	60	300	3000	1	921225	256,2	3 m
S	STL 60.406/3	60	400	3000	1	921249	268,8	3 m
S	STL 60.506/3	60	500	3000	1	921263	281,4	3 m
S	STL 60.606/3	60	600	3000	1	921287	293,9	3 m
S	STL 60.206/6	60	200	6000	1	921409	243,6	6 m
S	STL 60.306/6	60	300	6000	1	921423	256,2	6 m
S	STL 60.406/6	60	400	6000	1	921447	268,8	6 m
S	STL 60.506/6	60	500	6000	1	921461	281,4	6 m
S	STL 60.606/6	60	600	6000	1	921485	293,9	6 m
F	STL 60.206/3 F	60	200	3000	1	921607	269,2	3 m
F	STL 60.306/3 F	60	300	3000	1	921621	283,0	3 m
F	STL 60.406/3 F	60	400	3000	1	921645	296,8	3 m
F	STL 60.506/3 F	60	500	3000	1	921669	310,7	3 m
F	STL 60.606/3 F	60	600	3000	1	921683	324,5	3 m
F	STL 60.206/6 F	60	200	6000	1	921805	269,2	6 m
F	STL 60.306/6 F	60	300	6000	1	921829	283,0	6 m
F	STL 60.406/6 F	60	400	6000	1	921843	296,9	6 m
F	STL 60.506/6 F	60	500	6000	1	921867	310,7	6 m
F	STL 60.606/6 F	60	600	6000	1	921881	324,5	6 m
E3	STL 60.206/6 E3	60	200	6000	1	906604	245,2	6 m
E3	STL 60.306/6 E3	60	300	6000	1	906611	257,8	6 m
E3	STL 60.406/6 E3	60	400	6000	1	906628	270,5	6 m
E3	STL 60.506/6 E3	60	500	6000	1	906635	283,2	6 m
E3	STL 60.606/6 E3	60	600	6000	1	906642	295,8	6 m
E5	STL 60.206/6 E5	60	200	6000	1	916566	247,7	6 m
E5	STL 60.306/6 E5	60	300	6000	1	916580	260,4	6 m
E5	STL 60.406/6 E5	60	400	6000	1	916603	273,2	6 m
E5	STL 60.506/6 E5	60	500	6000	1	916627	286,0	6 m
E5	STL 60.606/6 E5	60	600	6000	1	916641	298,8	6 m

Doplňkové děrování dna bočnic otvorů $\varnothing 8,5$ mm umožňuje variabilní připevnění přímo k podkladu.

Vhodné třmenové přchytky (B... a BK...) najdete v tomto katalogu.

60



STOUPACÍ TRASY

Stoupací trasa

Rozteč přiček 300 mm, s bočnicemi s průběžným děrováním

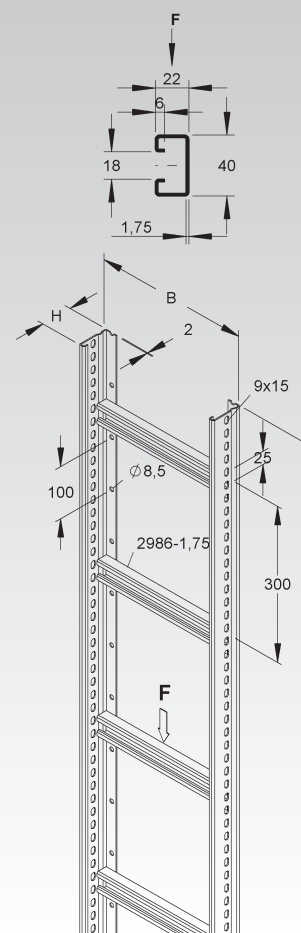
Model	Výška H	Šířka B	Délka L	Přip. F	EAN	Hmotnost v kg na 100 m	Nejmenší balení
	mm	mm	mm	kN			
S STM 60.203/3	60	200	3000	1,75	886401	375,7	3 m
S STM 60.303/3	60	300	3000	1,75	886425	422,9	3 m
S STM 60.403/3	60	400	3000	1,75	886449	470,1	3 m
S STM 60.503/3	60	500	3000	1,75	886463	517,4	3 m
S STM 60.603/3	60	600	3000	1,75	886487	564,6	3 m
S STM 60.203/6	60	200	6000	1,75	321308	375,7	6 m
S STM 60.303/6	60	300	6000	1,75	321407	422,9	6 m
S STM 60.403/6	60	400	6000	1,75	321506	470,1	6 m
S STM 60.503/6	60	500	6000	1,75	321605	517,4	6 m
S STM 60.603/6	60	600	6000	1,75	321704	564,6	6 m
F STM 60.203/3 F	60	200	3000	1,75	586622	414,9	3 m
F STM 60.303/3 F	60	300	3000	1,75	586646	466,8	3 m
F STM 60.403/3 F	60	400	3000	1,75	586660	518,7	3 m
F STM 60.503/3 F	60	500	3000	1,75	586684	570,7	3 m
F STM 60.603/3 F	60	600	3000	1,75	586691	622,6	3 m
F STM 60.203/6 F	60	200	6000	1,75	585601	414,9	6 m
F STM 60.303/6 F	60	300	6000	1,75	585700	466,8	6 m
F STM 60.403/6 F	60	400	6000	1,75	585809	518,7	6 m
F STM 60.503/6 F	60	500	6000	1,75	585908	570,7	6 m
F STM 60.603/6 F	60	600	6000	1,75	586004	622,6	6 m

Doplňkové děrování dna bočnic otvory $\varnothing 8,5$ mm umožňuje variabilní připevnění přímo k podkladu.

Možné objednat i v E3/E5 (ušlechtilá ocel nerez).

Vhodné třmenové příchytky (BU... a BUK...) najdete v tomto katalogu.

60



Stoupační trasa

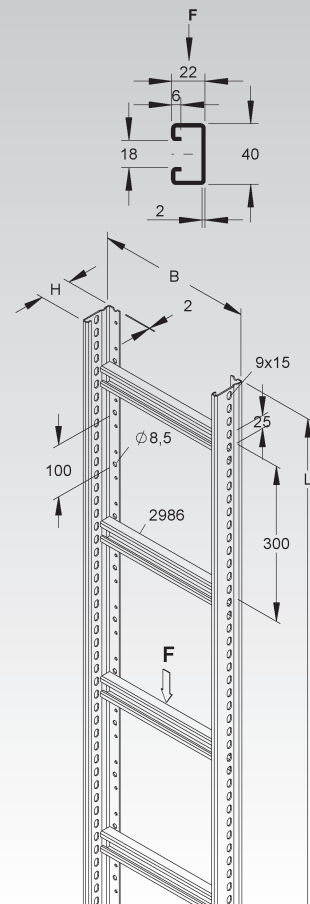
Rozteč příček 300 mm, s bočnicemi s průběžným děrováním

Model	Výška H	Šířka B	Délka L	Příp. F	EAN	Hmotnost v kg na 100 m	Nejmenší balení
	mm	mm	mm	kN			
E3 STM 60.203/6 E3	60	200	6000	1,75	906659	389,1	6 m
E3 STM 60.303/6 E3	60	300	6000	1,75	906666	442,5	6 m
E3 STM 60.403/6 E3	60	400	6000	1,75	906673	495,8	6 m
E3 STM 60.503/6 E3	60	500	6000	1,75	906680	549,2	6 m
E3 STM 60.603/6 E3	60	600	6000	1,75	906697	602,5	6 m

Doplňkové děrování dna bočnic otvorů $\varnothing 8,5$ mm umožňuje variabilní připevnění přímo k podkladu.

Vhodné třmenové příchytky (BU...E3) najdete v tomto katalogu.

60



STOUPACÍ TRASY

Stoupací trasa

Rozteč příček 600 mm, s bočnicemi s průběžným děrováním

Model	Výška H	Šířka B	Délka L	Přip. F	EAN	Hmotnost v kg na 100 m	Nejmenší balení
	mm	mm	mm	kN			
S STM 60.206/3	60	200	3000	1,75	873302	330,9	3 m
S STM 60.306/3	60	300	3000	1,75	873326	354,5	3 m
S STM 60.406/3	60	400	3000	1,75	873340	378,1	3 m
S STM 60.506/3	60	500	3000	1,75	873364	401,7	3 m
S STM 60.606/3	60	600	3000	1,75	873388	425,3	3 m
S STM 60.206/6	60	200	6000	1,75	322404	330,9	6 m
S STM 60.306/6	60	300	6000	1,75	322503	354,5	6 m
S STM 60.406/6	60	400	6000	1,75	322602	378,1	6 m
S STM 60.506/6	60	500	6000	1,75	322701	401,7	6 m
S STM 60.606/6	60	600	6000	1,75	322800	425,3	6 m
F STM 60.206/3 F	60	200	3000	1,75	916368	365,6	3 m
F STM 60.306/3 F	60	300	3000	1,75	916382	391,5	3 m
F STM 60.406/3 F	60	400	3000	1,75	916405	417,5	3 m
F STM 60.506/3 F	60	500	3000	1,75	916429	443,5	3 m
F STM 60.606/3 F	60	600	3000	1,75	916443	469,5	3 m
F STM 60.206/6 F	60	200	6000	1,75	586707	365,6	6 m
F STM 60.306/6 F	60	300	6000	1,75	586806	391,6	6 m
F STM 60.406/6 F	60	400	6000	1,75	586905	417,5	6 m
F STM 60.506/6 F	60	500	6000	1,75	587001	443,5	6 m
F STM 60.606/6 F	60	600	6000	1,75	587100	469,4	6 m

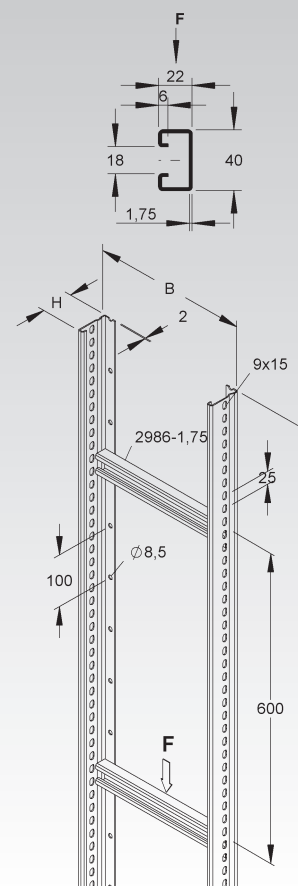
Doplňkové děrování dna bočnic otvory $\varnothing 8,5$ mm umožňuje variabilní připevnění přímo k podkladu.

Možné objednat i v F (žárově zinkované) a v E3/E5 (ušlechtilá ocel nerez).

Možné objednat i v E3/E5 (ušlechtilá ocel nerez).

Vhodné třmenové příchytky (BU... a BUK...) najdete v tomto katalogu.

60



Stoupací trasa

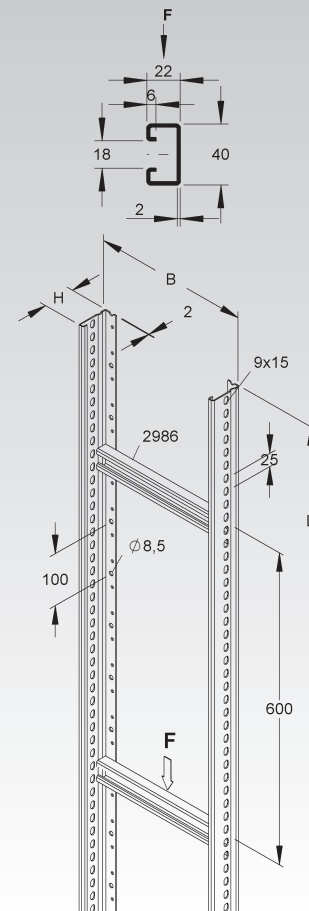
Rozteč příček 600 mm, s bočnicemi s průběžným děrováním

Model	Výška H	Šířka B	Délka L	Příp. F	EAN	Hmotnost v kg na 100 m	Nejmenší balení
	mm	mm	mm	kN			
E3 STM 60.206/6 E3	60	200	6000	1,75	906703	338,53	6 m
E3 STM 60.306/6 E3	60	300	6000	1,75	906710	365,20	6 m
E3 STM 60.406/6 E3	60	400	6000	1,75	906727	391,90	6 m
E3 STM 60.506/6 E3	60	500	6000	1,75	906734	418,50	6 m
E3 STM 60.606/6 E3	60	600	6000	1,75	906741	445,20	6 m

Doplňkové děrování dna bočnic otvorů Ø 8,5 mm umožňuje variabilní připevnění přímo k podkladu.

Vhodné třmenové příchytky (BU...E3) najdete v tomto katalogu.

60



Podélná spojka

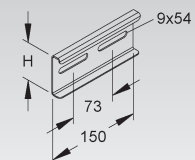
Model	Výška H	Délka L	Včetně příslušenství	EAN	Hmotnost v kg na 100 ks	Nejmenší balení
	mm	mm				
S KSV 60 S	60	150	2 FLM 8X13 F	289875	21,82	20 ks
F KSV 60 F	60	150	2 FLM 8X13 F	289882	23,62	20 ks
E3 KSV 60 E3	60	150	2 FLM 8X16 E3	341757	19,72	20 ks
E5 KSV 60 E5	60	150	2 SKM 8X16 E5	730322	19,12	20 ks

pro spoje kabelových žebříků a tvarovek s bočnicemi o výšce 60 mm tvarově navazující v místě styku v podélném směru

Potřeba: 2 kusy na každý spoj, objednávejte prosím zvlášť.

K vyrovnání potenciálů dojde při šroubovém spojení bočnic kabelových žebříků a tvarovek.

60

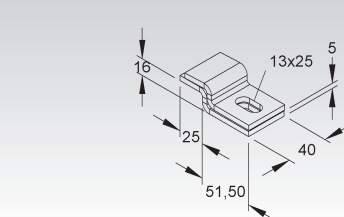


Nástěnný úhelník/svorka k upnutí na stěnu

asymetrický

Model	EAN	Hmotnost v kg na 100 párů	Nejmenší balení
F WWS 10	194704	26,95	25 párů

ke svorkovému upnutí stoupacích tras STL... a STM... na stěnu



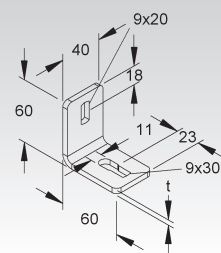
STOUPACÍ TRASY

Nástěnný úhelník

rovnoramenný

Model	Tloušťka mat. t mm	Včetně příslušenství	EAN	Hmotnost v kg na 100 ks	Nejmenší balení
F WWU 150/8	5	1 FLM 8X16 F	194506	19,11	50 ks
E3 WWU 150/8 E3	4	1 FLM 8X16 E3	344307	14,87	50 ks
E5 WWU 150/8 E5	4	1 SKM 8X16 E5	728909	14,62	50 ks

k montáži na podlahu, strop a stěny



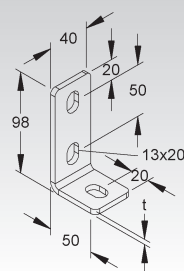
Nástěnný úhelník

asymetrický

Model	Tloušťka mat. t mm	Včetně příslušenství	EAN	Hmotnost v kg na 100 ks	Nejmenší balení
F WWA 100	5	1 FLM 10X25 F	194759	24,98	50 ks

k montáži na podlahu, strop a stěny

Použitelné pro: Profil U 50/..., U 4530/..., U 5050/..., U 6040/...



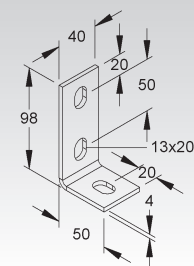
Nástěnný úhelník

asymetrický

Model	Tloušťka mat. t mm	Včetně příslušenství	EAN	Hmotnost v kg na 100 ks	Nejmenší balení
E3 WWA 100 E3	4	1 FLM 10X25 E3	344345	19,42	50 ks

k montáži na podlahu, strop a stěny

Použitelné pro: Profil z ušlechtilé nerezové oceli U50/..., U 4530/..., U6040/...



Stoupací trasa

z profilů U 6040 a kotevnic lišt model 2986 (C-profil), nesmontované

	Model	Výška H	Šířka B	Délka L	Příp. F	EAN	Hmotnost v kg na 100 m	Nejmenší balení
		mm	mm	mm	kN			
F	STUC 60/205 F	60	215	4500	1,75	924608	755,1	4,5 m
F	STUC 60/305 F	60	315	4500	1,75	924622	788,0	4,5 m
F	STUC 60/405 F	60	415	4500	1,75	924646	820,8	4,5 m
F	STUC 60/505 F	60	515	4500	1,75	924660	853,7	4,5 m
F	STUC 60/605 F	60	615	4500	1,75	924684	886,6	4,5 m
F	STUC 60/705 F	60	715	4500	1	924707	919,5	4,5 m
F	STUC 60/805 F	60	815	4500	1	924721	952,4	4,5 m
F	STUC 60/905 F	60	915	4500	1	924745	985,3	4,5 m
F	STUC 60/1005 F	60	1015	4500	1	924769	1.018,1	4,5 m
F	STUC 60/1105 F	60	1115	4500	1	924783	1.051,0	4,5 m
F	STUC 60/1205 F	60	1215	4500	1	924806	1.083,9	4,5 m
E3	STUC 60/205 E3	60	215	4500	1,75	925841	690,8	4,5 m
E3	STUC 60/305 E3	60	315	4500	1,75	925865	720,8	4,5 m
E3	STUC 60/405 E3	60	415	4500	1,75	925889	750,9	4,5 m
E3	STUC 60/505 E3	60	515	4500	1,75	925902	781,0	4,5 m
E3	STUC 60/605 E3	60	615	4500	1,75	925926	811,1	4,5 m
E3	STUC 60/705 E3	60	715	4500	1	925940	841,2	4,5 m
E3	STUC 60/805 E3	60	815	4500	1	925964	871,3	4,5 m
E3	STUC 60/905 E3	60	915	4500	1	925988	901,4	4,5 m
E3	STUC 60/1005 E3	60	1015	4500	1	926008	931,4	4,5 m
E3	STUC 60/1105 E3	60	1115	4500	1	926022	961,5	4,5 m
E3	STUC 60/1205 E3	60	1215	4500	1	926046	991,6	4,5 m

Průběžné děrování bočnic umožňuje instalaci doplňkových příček, například střídavě orientovaných, pro oboustrannou montáž.

Třístranné děrování podélnými otvory 13x40 mm

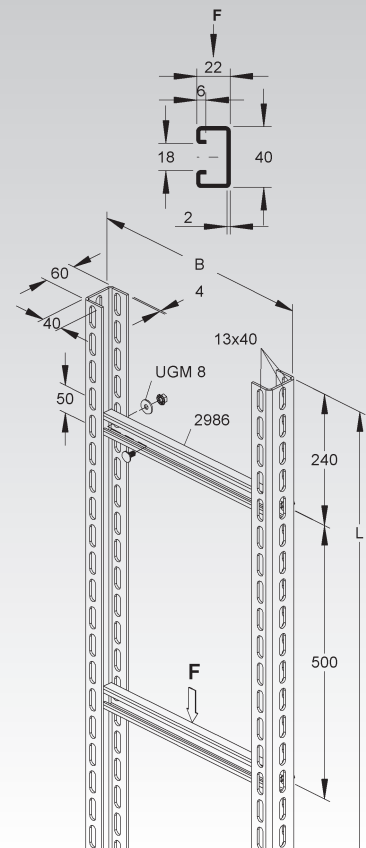
Šrouby a karosářské podložky jsou součástí dodávky.

Spojovací a upínací prvky jako základové desky, spojky a nástěnné úhelníky je nutno objednávat zvlášť.

Dodávka se z přepravních důvodů realizuje jako stavebnicová souprava. Součástí dodávky je: 9 příček na 4,5 m délky (odpovídá vzdálenosti příčlí 50 cm).

Vhodné třmenové příchytky (BU... a BUK...) najdete v tomto katalogu.

60



Příčky pro stoupací trasy

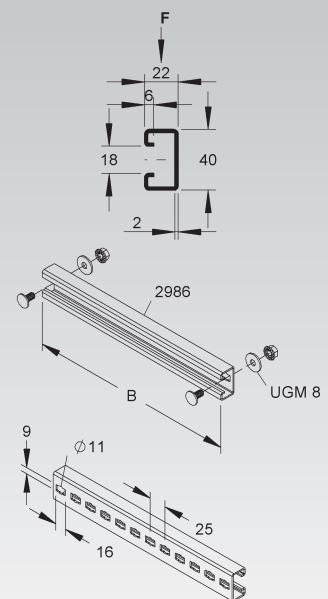
Model 2986, 40x22x2

	Model	Šířka B	Příp. F	Včetně příslušenství	EAN	Hmotnost v kg na 100 ks	Nejmenší balení
		mm	kN				
F	SPCKL 86/200 F	200	1,75	2 FLM 8X16 F, 2 UGM 8 F	924820	38,76	1 ks
F	SPCKL 86/300 F	300	1,75	2 FLM 8X16 F, 2 UGM 8 F	924844	55,20	1 ks
F	SPCKL 86/400 F	400	1,75	2 FLM 8X16 F, 2 UGM 8 F	924868	71,65	1 ks
F	SPCKL 86/500 F	500	1,75	2 FLM 8X16 F, 2 UGM 8 F	924882	88,09	1 ks
F	SPCKL 86/600 F	600	1,75	2 FLM 8X16 F, 2 UGM 8 F	924905	104,53	1 ks
F	SPCKL 86/700 F	700	1	2 FLM 8X16 F, 2 UGM 8 F	924929	120,97	1 ks
F	SPCKL 86/800 F	800	1	2 FLM 8X16 F, 2 UGM 8 F	924943	137,42	1 ks
F	SPCKL 86/900 F	900	1	2 FLM 8X16 F, 2 UGM 8 F	924967	153,85	1 ks
F	SPCKL 86/1000 F	1000	1	2 FLM 8X16 F, 2 UGM 8 F	924981	170,30	1 ks
F	SPCKL 86/1100 F	1100	1	2 FLM 8X16 F, 2 UGM 8 F	925001	186,74	1 ks
F	SPCKL 86/1200 F	1200	1	2 FLM 8X16 F, 2 UGM 8 F	925025	203,19	1 ks
E3	SPCKL 86/200 E3	200	1,75	2 FLM 8X16 E3, 2 UGM 8 E3	926060	30,00	1 ks
E3	SPCKL 86/300 E3	300	1,75	2 FLM 8X16 E3, 2 UGM 8 E3	926084	45,00	1 ks
E3	SPCKL 86/400 E3	400	1,75	2 FLM 8X16 E3, 2 UGM 8 E3	926107	60,00	1 ks
E3	SPCKL 86/500 E3	500	1,75	2 FLM 8X16 E3, 2 UGM 8 E3	926121	75,00	1 ks
E3	SPCKL 86/600 E3	600	1,75	2 FLM 8X16 E3, 2 UGM 8 E3	926145	90,00	1 ks
E3	SPCKL 86/700 E3	700	1	2 FLM 8X16 E3, 2 UGM 8 E3	926169	105,00	1 ks
E3	SPCKL 86/800 E3	800	1	2 FLM 8X16 E3, 2 UGM 8 E3	926183	120,00	1 ks
E3	SPCKL 86/900 E3	900	1	2 FLM 8X16 E3, 2 UGM 8 E3	926206	135,00	1 ks
E3	SPCKL 86/1000 E3	1000	1	2 FLM 8X16 E3, 2 UGM 8 E3	926220	150,00	1 ks
E3	SPCKL 86/1100 E3	1100	1	2 FLM 8X16 E3, 2 UGM 8 E3	926244	165,00	1 ks
E3	SPCKL 86/1200 E3	1200	1	2 FLM 8X16 E3, 2 UGM 8 E3	926268	180,00	1 ks

Pro doplňkovou potřebu.

Použitelné pro: Stoupací trasa STUC 60/...

Vhodné třmenové příchytky (BU... a BUK...) najdete v tomto katalogu.

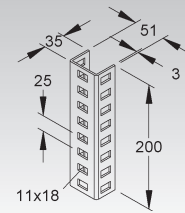


STOUPACÍ TRASY

Podélná spojka

Model	Včetně příslušenství	EAN	Hmotnost v kg na 100 ks	Nejmenší balení
F VB 6040	4 FLM 10X25 F	891788	61,20	10 ks
E3 VB 6040 E3	4 FLM 10X25 E3	892143	57,63	10 ks

Použitelné pro: Profil U 6040/... a U 4530/...
Třístranné děrování profilu podélnými otvory 11x18 mm.



Úhelník pro upevnění na stěnu

Rovnoramenný

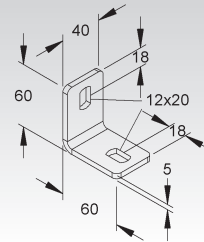
Model	Včetně příslušenství	EAN	Hmotnost v kg na 100 ks	Nejmenší balení
F WWU 150	1 FLM 10X25 F	194407	21,03	50 ks

k montáži na podlahu, strop a stěny

Použitelné pro: Profily U 50/..., U 4530/..., U 5050/..., U 6040/...



474 475 476

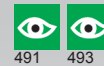


Profil U 6040

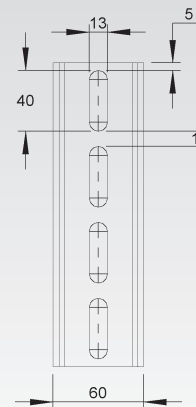
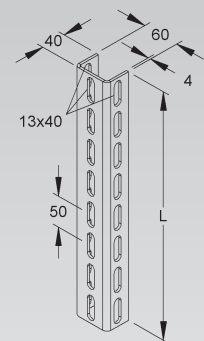
Model	Délka L	EAN	Hmotnost v kg na 100 m/ks	Nejmenší balení
F U 6040/4500 F	4500	891757	1.524,07	1 ks
F U 6040/6000 F	6000	891764	338,68	6 m

k vytváření závěsů a nosných konstrukcí pomocí systémových stavebních dílů

Třístranné děrování podélnými otvory 13x40 mm.



491 493



$$\begin{aligned}
 I_x &= 20,4 \text{ cm}^4 & w_x &= 6,82 \text{ cm}^3 \\
 I_y &= 6,92 \text{ cm}^4 & w_y &= 2,57 \text{ cm}^3
 \end{aligned}$$



Stoupací trasa

těžké provedení, z profilů I 80 dle DIN 1025 a kotevnicí lišt model 2986 (C-profil), nesmontované

	Model	Výška H	Šířka B	Vzdálenost příčl. A	Příp. F	Včetně příslušenství	EAN	Hmotnost v kg na 100 m	Nejmenší balení
		mm	mm	mm	kN				
F	STIC 86/203	80	280	300	1,75	40 FLM 12X30 F	323449	1.532,43	6 m
F	STIC 86/303	80	380	300	1,75	40 FLM 12X30 F	323456	1.590,73	6 m
F	STIC 86/403	80	480	300	1,75	40 FLM 12X30 F	323463	1.649,03	6 m
F	STIC 86/503	80	580	300	1,75	40 FLM 12X30 F	323470	1.707,33	6 m
F	STIC 86/603	80	680	300	1,75	40 FLM 12X30 F	323487	1.765,64	6 m
F	STIC 86/206	80	280	600	1,75	20 FLM 12X30 F	873203	1.388,52	6 m
F	STIC 86/306	80	380	600	1,75	20 FLM 12X30 F	873227	1.417,67	6 m
F	STIC 86/406	80	480	600	1,75	20 FLM 12X30 F	873241	1.446,82	6 m
F	STIC 86/506	80	580	600	1,75	20 FLM 12X30 F	873265	1.475,97	6 m
F	STIC 86/606	80	680	600	1,75	20 FLM 12X30 F	323500	1.505,12	6 m
F	STIC 86/706	80	780	600	1	20 FLM 12X30 F	323609	1.534,27	6 m
F	STIC 86/806	80	880	600	1	20 FLM 12X30 F	323708	1.563,42	6 m
F	STIC 86/906	80	980	600	1	20 FLM 12X30 F	323807	1.592,58	6 m
F	STIC 86/1006	80	1080	600	1	20 FLM 12X30 F	323906	1.621,73	6 m
F	STIC 86/1106	80	1180	600	1	20 FLM 12X30 F	324002	1.650,88	6 m
F	STIC 86/1206	80	1280	600	1	20 FLM 12X30 F	324101	1.680,03	6 m

Průběžné děrování bočnic umožňuje instalaci doplňkových příček, například střídavě orientovaných, pro oboustrannou montáž.

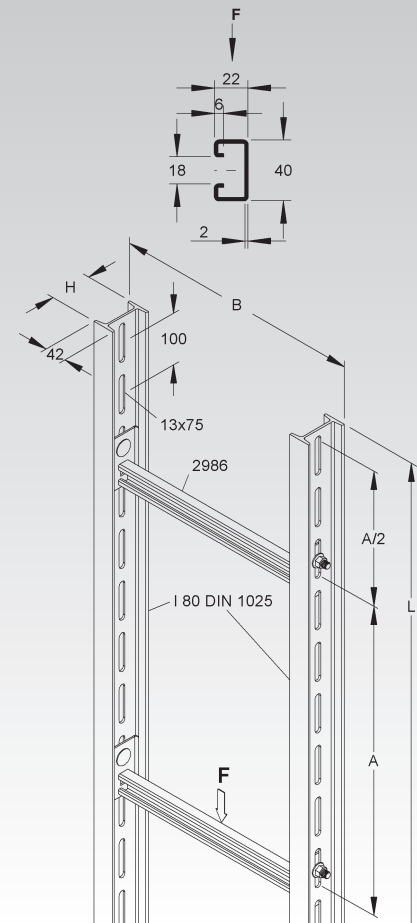
Stoupací trasa se dodává také v délce 3 m (shodná cena za metr).

Dodávka se z přepravních důvodů realizuje jako stavebnicová souprava. Součástí dodávky je: při rozteči 30 cm - 20 příčl. na 6 m délky, při rozteči 60 cm - 10 příčl. na 6 m délky.

Spojovací a upínací prvky jako základové desky, spojky a nástěnné úhelníky je nutno objednávat zvlášť.

Vhodné třmenové příchytky (BU... a BUK...) najdete v tomto katalogu.

80



Příčky pro stoupací trasy

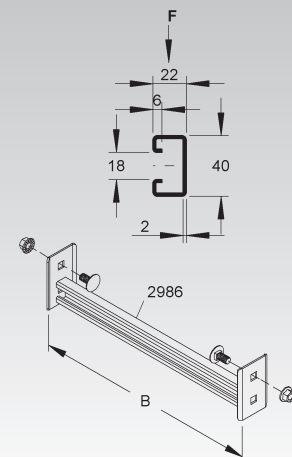
Model 2986, 40x22x2

	Model	Šířka B	Příp. F	Včetně příslušenství	EAN	Hmotnost v kg na 100 ks	Nejmenší balení
		mm	kN				
F	SPC 86/200	234	1,75	2 FLM 12X30 F	325528	87,7	1 ks
F	SPC 86/300	334	1,75	2 FLM 12X30 F	325542	105,2	1 ks
F	SPC 86/400	434	1,75	2 FLM 12X30 F	325566	122,7	1 ks
F	SPC 86/500	534	1,75	2 FLM 12X30 F	325580	140,2	1 ks
F	SPC 86/600	634	1,75	2 FLM 12X30 F	325603	157,7	1 ks
F	SPC 86/700	734	1	2 FLM 12X30 F	325702	175,1	1 ks
F	SPC 86/800	834	1	2 FLM 12X30 F	325801	192,6	1 ks
F	SPC 86/900	934	1	2 FLM 12X30 F	325900	210,1	1 ks
F	SPC 86/1000	1034	1	2 FLM 12X30 F	326006	227,6	1 ks
F	SPC 86/1100	1134	1	2 FLM 12X30 F	326105	245,1	1 ks
F	SPC 86/1200	1234	1	2 FLM 12X30 F	326204	262,6	1 ks

Pro doplňkovou potřebu.

Použitelné pro: Stoupací trasa STIC 86/...

Vhodné třmenové příchytky (BU... a BUK...) najdete v tomto katalogu.



STOUPACÍ TRASY

Stoupací trasa

těžké provedení, z profilů I 80 podle DIN 1025 a úhelníkem 40x40x4 mm podle DIN 10056, nesmontované

	Model	Výška H	Šířka B	Délka L	Příp. F	Včetně příslušenství	EAN	Hmotnost v kg na 100 m	Nejmenší balení
		mm	mm	mm	kN				
F	STIW 40/606	80	680	6000	1	20 FLM 12X30 F	324200	1.599,7	6 m
F	STIW 40/706	80	780	6000	1	20 FLM 12X30 F	324309	1.643,7	6 m
F	STIW 40/806	80	880	6000	1	20 FLM 12X30 F	324408	1.687,7	6 m
F	STIW 40/906	80	980	6000	0,75	20 FLM 12X30 F	324507	1.731,7	6 m
F	STIW 40/1006	80	1080	6000	0,75	20 FLM 12X30 F	324606	1.775,7	6 m
F	STIW 40/1106	80	1180	6000	0,75	20 FLM 12X30 F	324705	1.819,7	6 m
F	STIW 40/1206	80	1280	6000	0,75	20 FLM 12X30 F	324804	1.863,7	6 m

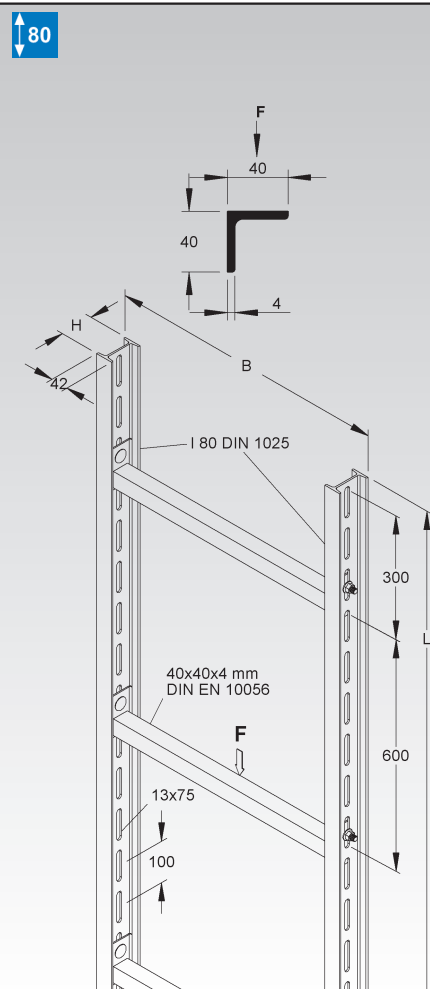
Průběžné děrování bočnic umožňuje instalaci doplňkových příček, například střídavě orientovaných, pro oboustrannou montáž.

Stoupací trasa se dodává také v délce 3 m (shodná cena za metr).

Dodávka se z přepravních důvodů realizuje jako stavebnicová souprava. Součástí dodávky je: 10 příčlů na 6 m délky (odpovídá vzdálenosti příčlů 60 cm).

Spojovací a upínací prvky jako základové desky, spojky a nástěnné úhelníky je nutno objednávat zvlášť.

Vhodné třmenové přičtyky (BW... a BWK...) najdete v tomto katalogu.



Příčky pro stoupací trasy

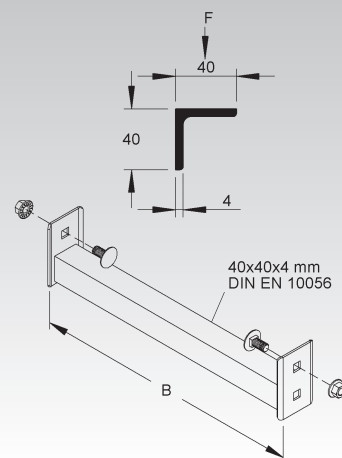
Ocelový úhelník 40x40x4 dle DIN EN 10056

	Model	Šířka B	Příp. F	Včetně příslušenství	EAN	Hmotnost v kg na 100 ks	Nejmenší balení
		mm	kN				
F	SPW 40/600	634	1	2 FLM 12X30 F	324903	193,1	1 ks
F	SPW 40/700	734	1	2 FLM 12X30 F	325009	218,9	1 ks
F	SPW 40/800	834	1	2 FLM 12X30 F	325108	244,7	1 ks
F	SPW 40/900	934	0,75	2 FLM 12X30 F	325207	270,5	1 ks
F	SPW 40/1000	1034	0,75	2 FLM 12X30 F	325306	296,3	1 ks
F	SPW 40/1100	1134	0,75	2 FLM 12X30 F	325405	322,1	1 ks
F	SPW 40/1200	1234	0,75	2 FLM 12X30 F	325504	347,9	1 ks

Pro doplňkovou potřebu.

Použitelné pro: Stoupací trasa STIW 40/...

Vhodné třmenové přičtyky (BW... a BWK...) najdete v tomto katalogu.



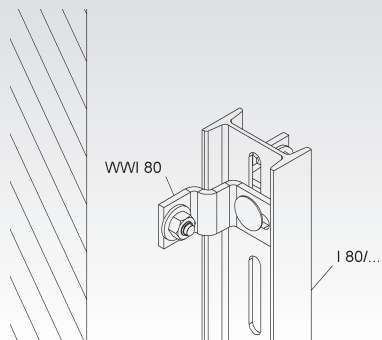
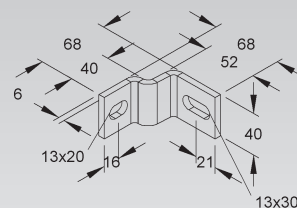
Úhelník pro upevnění na stěnu

Rovnoramenný

Model	Včetně příslušenství	EAN	Hmotnost v kg na 100 ks	Nejmenší balení
F WWI 80	1 FLM 12X30 F	193004	28,67	50 ks

k nástěnné montáži

Použitelné pro: Profil I 80/..., závěs HI 80/... a stoupací trasy STIC... a STIW...

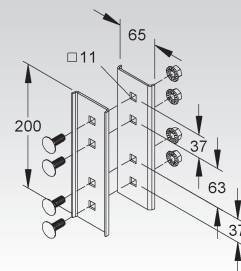


Podélná spojka

Model	Včetně příslušenství	EAN	Hmotnost v kg na 100 pár	Nejmenší balení
F VBI 80	4 FLM 10X25 F	199501	76	5 párů

Potřeba: 1 pár na každý spoj

Použitelné pro: Závěs HI 80/... a profil I 80/...



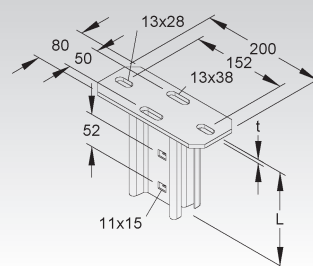
Základová deska

Model	Celková délka L	Tloušťka základové desky (t)	Včetně příslušenství	EAN	Hmotnost v kg na 100 ks	Nejmenší balení
F KI 80	mm	mm	2 FLM 10X25 F	192908	135,9	1 ks

k montáži na vodorovné stropy

Celková délka = délka spojovacích profilů včetně základové desky

Použitelné pro: Profil I 80/...



Základová deska

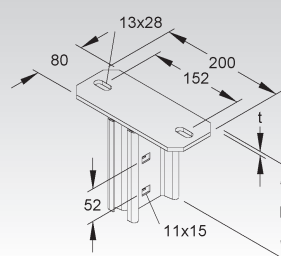
napříč k profilu I 80

Model	Celková délka L	Tloušťka základové desky (t)	Včetně příslušenství	EAN	Hmotnost v kg na 100 ks	Nejmenší balení
F KIQ 80	mm	mm	2 FLM 10X25 F	903009	151,76	1 ks

k montáži na vodorovné stropy

Celková délka = délka spojovacích profilů včetně základové desky

Použitelné pro: Profil I 80/...



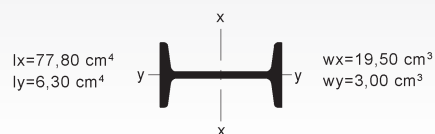
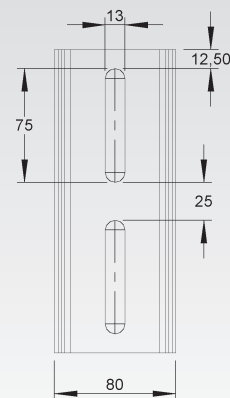
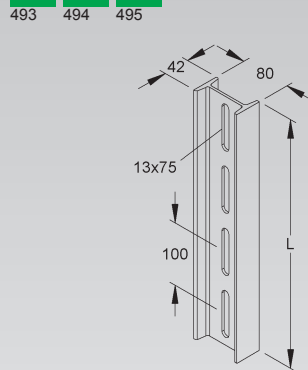
STOUPACÍ TRASY

Profil I 80

dle DIN 1025

	Model	Délka L mm	EAN	Hmotnost v kg na 100 m	Nejmenší balení
F	I 80/3000 FL	3000	181407	622,3	3 m
F	I 80/6000 FL	6000	181506	622,3	6 m

k vytváření závěsů a nosných konstrukcí pomocí systémových stavebních dílů i stoupacích tras STIC... a STIW...



Opláštění stoupací trasy

kompletní sada, nesmontované

	Model	Výška H vnější mm	Vnější šířka B mm	Délka L mm	Včetně příslušenství	EAN	Hmotnost v kg na 100 m	Nejmenší balení
S	STVW 200 S	203	209	3000	6 FLM 8X16 F	055296	702,42	3 m
S	STVW 300 S	203	309	3000	6 FLM 8X16 F	055319	859,42	3 m
S	STVW 400 S	203	409	3000	6 FLM 8X16 F	055326	1.016,42	3 m
S	STVW 500 S	203	509	3000	6 FLM 8X16 F	055333	1.173,42	3 m
S	STVW 600 S	203	609	3000	6 FLM 8X16 F	055340	1.330,42	3 m
F	STVW 200 F	203	209	3000	6 FLM 8X16 F	071999	772,66	3 m
F	STVW 300 F	203	309	3000	6 FLM 8X16 F	072019	945,36	3 m
F	STVW 400 F	203	409	3000	6 FLM 8X16 F	072026	1.118,06	3 m
F	STVW 500 F	203	509	3000	6 FLM 8X16 F	072033	1.290,76	3 m
F	STVW 600 F	203	609	3000	6 FLM 8X16 F	072040	1.463,46	3 m

k nástěnné montáži

Použitelné pro: Stoupací trasa STL... a STM...

Vnitřní prostor je dostatečně dimenzován tak, že na stoupací trasu lze bez problémů montovat třmenové příchytky až pro 3 kabely.

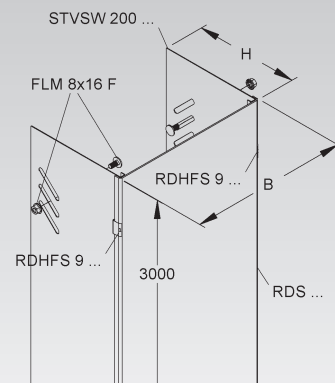
Při zatížení vnějšími vlivy, např. větrem, je použití ve venkovních prostorech možné pouze s doplňkovým jištěním (samofezné šrouby, ocelová páska atd.).

Dodávka se z přepravních důvodů realizuje jako stavebnicová souprava. Součástí dodávky jsou: 2 bočnice, 1 víko a 6 pružinových příchyttek víka.

Vhodné třmenové příchytky (B.../3, BK.../3 a BU.../3, BUK.../2) najdete v tomto katalogu.



522



Opláštění stoupační trasy

kompletní sada, nesmontované

Model	Výška H vnější	Vnější šířka B	Délka L	Včetně příslušenství	EAN	Hmotnost v kg na 100 m	Nejmenší balení
	mm	mm	mm				
S STVWA 200 S	203	309	3000	6 STVDP 30.43 S	055357	873,79	3 m
S STVWA 300 S	203	409	3000	6 STVDP 30.43 S	055364	1.030,79	3 m
S STVWA 400 S	203	509	3000	6 STVDP 30.43 S	055371	1.187,79	3 m
S STVWA 500 S	203	609	3000	6 STVDP 30.43 S	055388	1.344,79	3 m
S STVWA 600 S	203	709	3000	6 STVDP 30.43 S	055395	1.501,79	3 m
F STVWA 200 F	203	309	3000	6 STVDP 30.43 F	072057	964,48	3 m
F STVWA 300 F	203	409	3000	6 STVDP 30.43 F	072064	1.137,18	3 m
F STVWA 400 F	203	509	3000	6 STVDP 30.43 F	072071	1.309,88	3 m
F STVWA 500 F	203	609	3000	6 STVDP 30.43 F	072088	1.482,58	3 m
F STVWA 600 F	203	709	3000	6 STVDP 30.43 F	072095	1.655,28	3 m

k nástěnné montáži

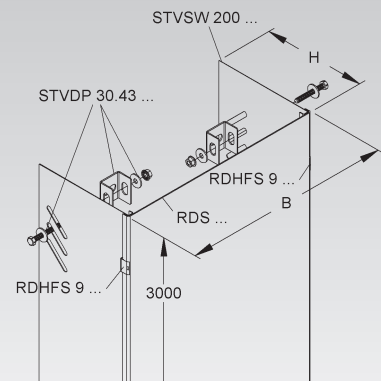
Použitelné pro: Stoupační trasa STUC... a STIC...

Vnitřní prostor je dostatečně dimenzován tak, že na stoupační trase lze bez problémů montovat třmenové příchytky až pro 3 kabely.

Při zatížení vnějšími vlivy, např. větrem, je použití ve venkovních prostorech možné pouze s doplňkovým jištěním (samofezné šrouby, ocelová páska atd.).

Dodávka se z přepravních důvodů realizuje jako stavebnicová souprava. Součástí dodávky jsou: 2 bočnice, 1 víko a 6 pružinových příchyttek víka.

Vhodné třmenové příchytky (BU.../3 a BUK.../2) najdete v tomto katalogu.



Opláštění stoupační trasy

kompletní sada, nesmontované

Model	Výška H vnější	Vnější šířka B	Délka L	Včetně příslušenství	EAN	Hmotnost v kg na 100 m	Nejmenší balení
	mm	mm	mm				
S STVFA 200 S	236	309	3000	6 STVDP 30.43 S	055241	1.464,59	3 m
S STVFA 300 S	236	409	3000	6 STVDP 30.43 S	055258	1.778,59	3 m
S STVFA 400 S	236	509	3000	6 STVDP 30.43 S	055265	2.092,59	3 m
S STVFA 500 S	236	609	3000	6 STVDP 30.43 S	055272	2.406,59	3 m
S STVFA 600 S	236	709	3000	6 STVDP 30.43 S	055289	2.720,59	3 m
F STVFA 200 F	236	309	3000	6 STVDP 30.43 F	071937	1.614,36	3 m
F STVFA 300 F	236	409	3000	6 STVDP 30.43 F	071944	1.959,76	3 m
F STVFA 400 F	236	509	3000	6 STVDP 30.43 F	071951	2.305,16	3 m
F STVFA 500 F	236	609	3000	6 STVDP 30.43 F	071968	2.650,56	3 m
F STVFA 600 F	236	709	3000	6 STVDP 30.43 F	071975	2.995,96	3 m

k volně stojící montáži

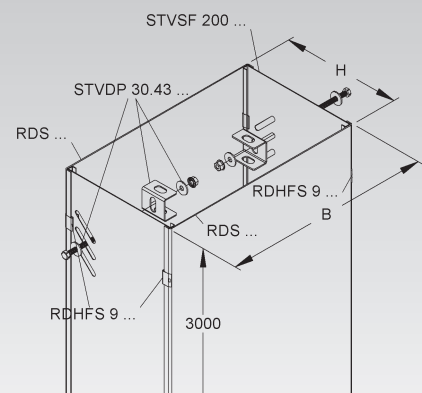
Použitelné pro: Stoupační trasa STUC... a STIC...

Vnitřní prostor je dostatečně dimenzován tak, že na stoupační trase lze bez problémů montovat třmenové příchytky až pro 3 kabely.

Při zatížení vnějšími vlivy, např. větrem, je použití ve venkovních prostorech možné pouze s doplňkovým jištěním (samofezné šrouby, ocelová páska atd.).

Dodávka se z přepravních důvodů realizuje jako stavebnicová souprava. Součástí dodávky jsou: 2 bočnice, 2 víka a 12 pružinových příchyttek víka.

Vhodné třmenové příchytky (BU.../3 a BUK.../2) najdete v tomto katalogu.



Montážní sada

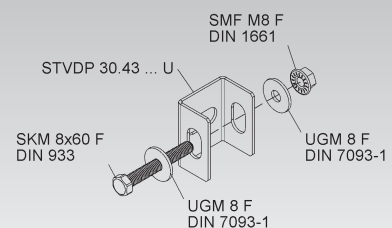
Model	EAN	Hmotnost v kg na 100 ks	Nejmenší balení
S STVDP 30.43 S	055418	10,70	6 ks
F STVDP 30.43 F	071920	11,32	6 ks

Pro doplňkovou potřebu.

Sada se skládá z:

- 1 SKM 8x60 F DIN 933
- 1 SMF M8 F DIN 1661
- 2 UGM 8 F DIN 7093-1
- 1 STVDP 30.43 ... U

Použitelné pro: Opláštění stoupační trasy STVWA... a STVFA... na stoupační trase STUC... a STIC...



Pružinová přichytka víka

	Model	EAN	Hmotnost v kg na 100 ks	Nejmenší balení
V	RDHFS 9 V	926282	0,92	60 ks
F	RDHFS 9 F	071777	1,01	60 ks

k připevnění víka

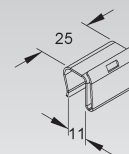
Pro doplňkovou potřebu.

Použitelné pro: Opláštění stoupací trasy STVWA... a STVFA...

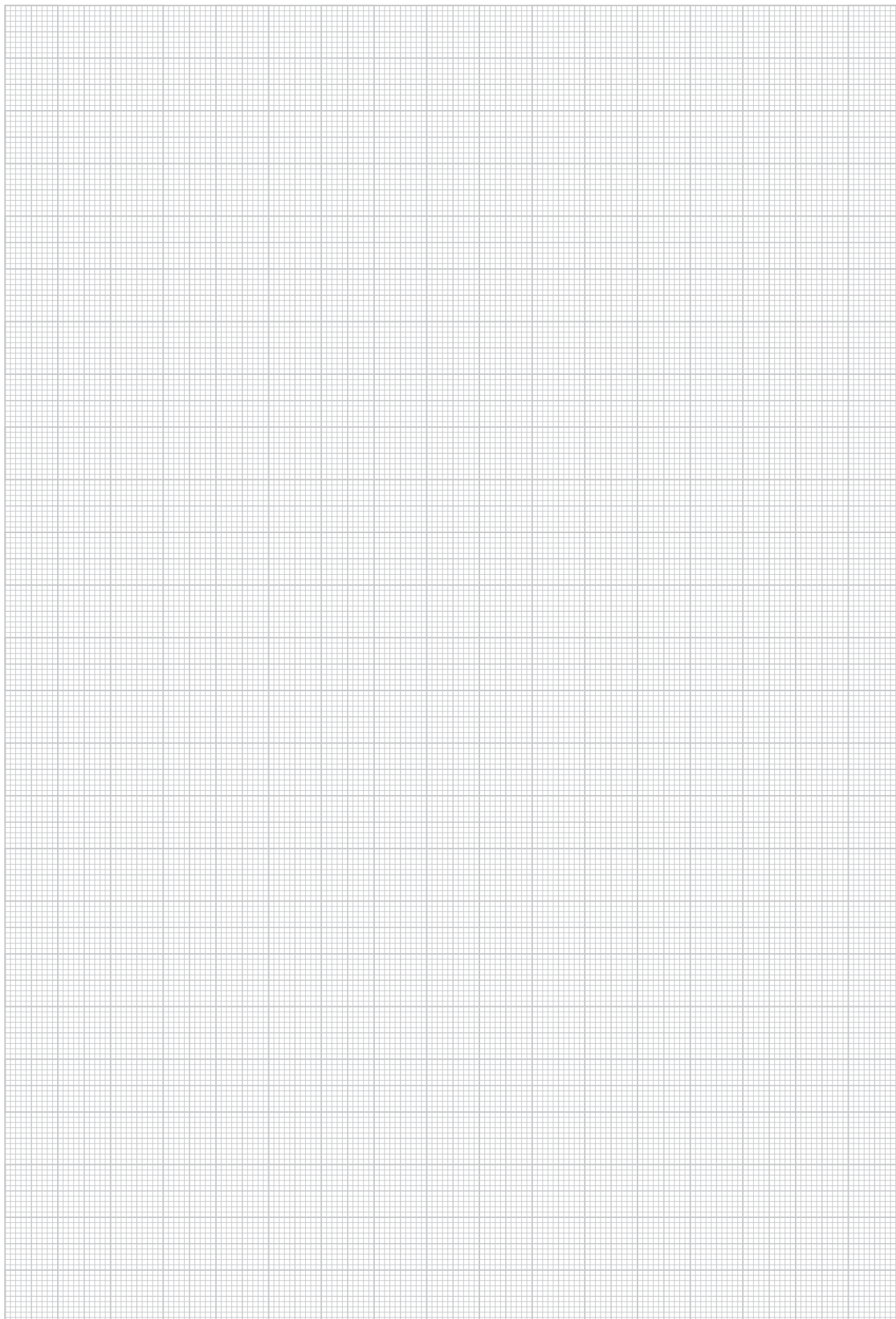
Víka tvarovek RDS..., RDVS..., RDSRSL..., RDVSRSL..., RDSRS..., RDVSR...,
RBAVDS... a RBAVDSRS...

Pružinová přichytka víka je koncipována pro horizontální polohu víka. Při zatížení vnějšími vlivy, např. větrem, je použití ve venkovních prostorech možné pouze s doplňkovým jištěním (samořezné šrouby, ocelová páska atd.).

Při uchycení je nutné dbát na to, aby byla dodržena minimální vzdálenost 50 mm od začátku/konce víka.



POZNÁMKY

A large rectangular area filled with a fine grid pattern, intended for taking notes. The grid consists of small, uniform squares.

TTT