

***NX*CITO_{LINE}**

Jedno zacvaknutí – a hotovo!

- ➔ **Jednoduchá manipulace**
Žlaby *NXCITO* je možné bez potíží a rychle instalovat i ve velmi malých prostorech.
- ➔ **Už žádné spojky a šrouby**
Kabelové žlaby *NXCITO* se pouze zacvaknou, jsou ale stejně zatížitelné jako systém s klasickým šroubovým spojem.
- ➔ **Kompatibilní s příslušenstvím**
z našeho sortimentu zemnicí svorky, montážní desky pro instalační krabice ...



SYSTÉM DRÁTĚNÝCH ŽLABŮ

- Drátěné žlaby
- Dělicí přepážky
- Víka
- Příslušenství





ve výšce hran   



Jednoznačnou předností systému drátěných žlabů, který se v průběhu času rozvinul do jedné z našich největších produktových skupin v oblasti kabelových nosných systémů, je jednak malá plocha k ukládání nečistot a vlhkosti a jednak dobré větrání kabelových rozvodů. Systém se stále technicky upravuje a rozšiřuje.

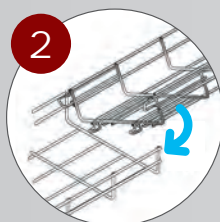
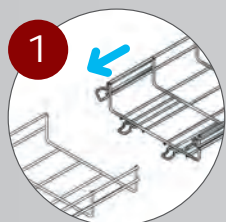
Vycházíme vstříc přání našich zákazníků a vytváříme speciální řešení i detailní studie pro realizované stavební projekty. Díky různým povrchovým úpravám a materiálům je možné drátěné žlaby používat bez potíží jak ve vnitřních, tak i venkovních prostorech. Nízká hmotnost, a tudíž i jednoduchá manipulace a instalace dávají systému zelenou.

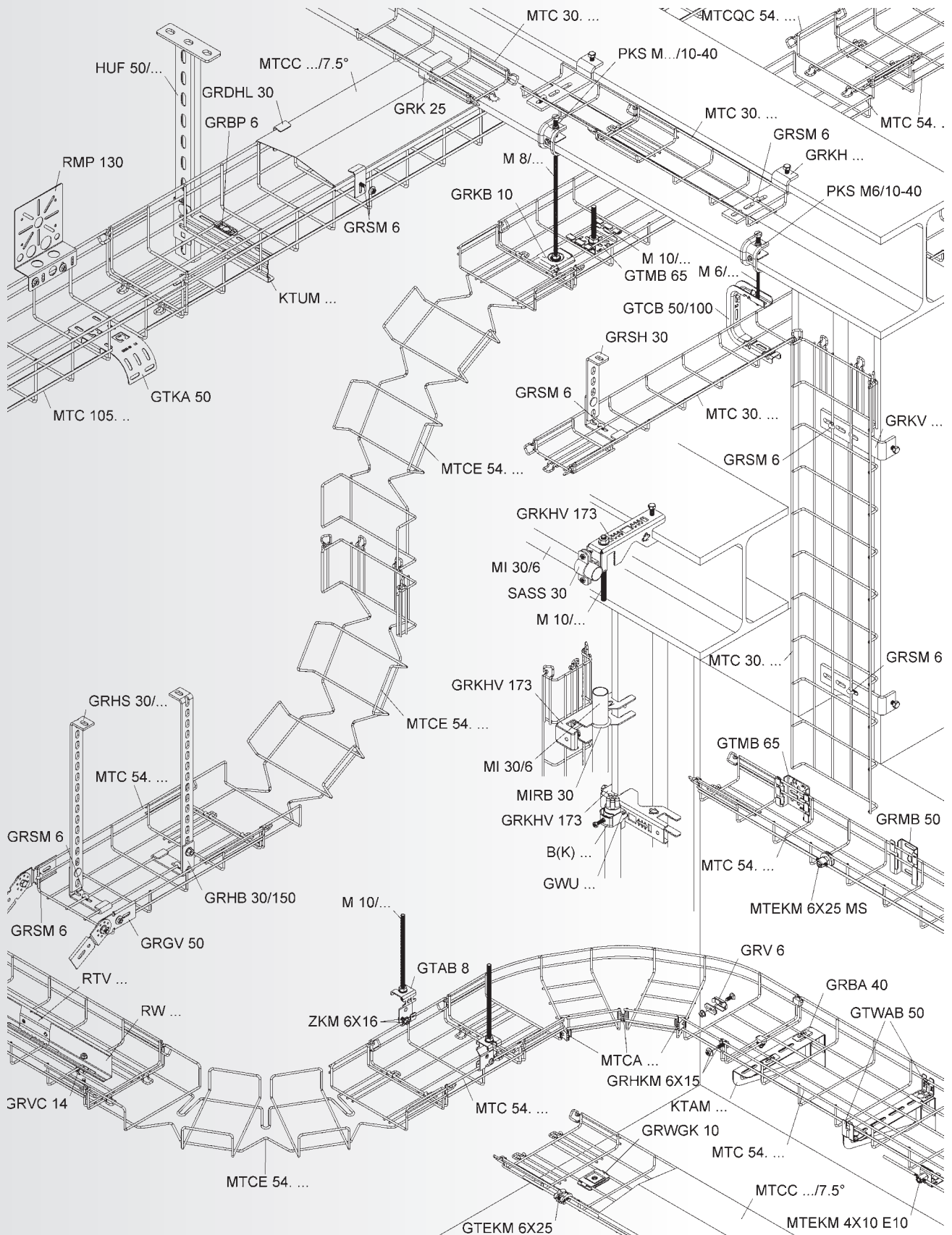
SYSTÉM DRÁTĚNÝCH ŽLABŮ MTC

Přehled systému s výškou bočnic

Drátěný žlab	MTC 30...	S. 172
Drátěný žlab	MTC 54...	S. 173
Drátěný žlab	MTC 105...	S. 174
Rychlospojka drátěných žlabů	MTCQC...	S. 174
Koleno 90°, nastavitelné	MTCE...	S. 175
Spojka pro tvarovky	MTCA...	S. 176
Univerzální spojka	GRHKM...	S. 176
Univerzální spojka	GRV..., GRGV...	S. 176
Dělicí přepážka	RW...	S. 177
Spojka pro dělicí přepážku	RTV...	S. 177
Přichytka k upevnění dělicí přepážky	GRVC...	S. 177
Kabelový plechový vývod k drátěnému žlabu	GTKA...	S. 178
Montážní deska	RMP...	S. 178
Přichytka drátěného žlabu, jednodílná	GRWKG...	S. 178
Upínací destička drátěného žlabu	GRBP...	S. 179
Montážní přichytka	GRMB...	S. 180
Montážní třmen pro drátěné žlaby	GTMB...	S. 180
Připevnění drátěných žlabů na stěnu a pomocí výložníku	GTWAB...	S. 181
Přichytka pro drátěné žlaby	GRKHV 173 S	S. 181
Upínací přichytka pro drátěný žlab	GRKH..., GRKV...	S. 181/182
Upínací svorka	GRK 25	S. 182
Profilová svorka	PKS M...	S. 183
Závitová tyč M6, M8, M10	M 6..., M 8.../M 10...	S. 183
Přichytka závitové tyče	GRKB...	S. 184
Držák pro zavěšení drátěného žlabu	GTAB...	S. 184
Centrální závěs kabelových žlabů	GTCB...	S. 185
Nosný prut pro drátěný žlab	GRTS 30/3 F	S. 185
Třmenová přichytka na drátěné žlaby	GRHB 30/150 F	S. 185
Standardní úchytky drátěných žlabů	GRSH 30 F	S. 185
Závěs pro drátěné žlaby	GRHS...	S. 186
Nástěnný a závěsný výložník	KTAM...	S. 186
Závěs	HUF 50/...	S. 187
Distanční rozpěrka	UD...	S. 187
Výložník	KTUM...	S. 188
Přichytka drátěného žlabu	GRBA 40 E2	S. 188
Zemnicí svorka pro drátěné žlaby	GTEKM 6X25	S. 189
Zemnicí svorka	MTEKM 4X10 E10	S. 189
Zemnicí svorka	MTEKM 6X25 MS	S. 189
Hákový šroub	GRSM...	S. 189
Šroub s plochou hlavou s drážkou M6	ZKM 6X16	S. 190
Šroub s půlkulatou hlavou podle DIN 603	FLM...	S. 190
Šroub s plochou kulovou hlavou podobný DIN 603	FLM 8X16 F	S. 190
Víko pro drátěný žlab ve tvaru střechy	MTCC...	S. 190
Svorka k připevnění víka	GRDHL...	S. 191

Nové MTC drátěné žlaby **^{nx}CITO** - rychle a stabilně smontovatelné.





SYSTÉM DRÁTĚNÝCH ŽLABŮ MTC

Drátěný žlab

ve tvaru U, z ocelových drátů, bodově svařovaný

Model	Šířka B vnitřní	Průměr podélný	Průměr příčný	EAN	Hmotnost v kg na 100	Nejmenší balení
	mm	mm	mm			
V MTC 30.050 V	50	3,9	3,9	711215	40,9	3 m
V MTC 30.100 V	100	3,9	3,9	711222	55,1	3 m
V MTC 30.150 V	150	3,9	3,9	711239	70,1	3 m
V MTC 30.200 V	200	3,9	3,9	711246	84,3	3 m
V MTC 30.300 V	300	3,9	3,9	711253	112,7	3 m
F MTC 30.050 F	50	3,9	3,9	712014	45,0	3 m
F MTC 30.100 F	100	3,9	3,9	712021	60,6	3 m
F MTC 30.150 F	150	3,9	3,9	712038	77,1	3 m
F MTC 30.200 F	200	3,9	3,9	712045	92,7	3 m
F MTC 30.300 F	300	3,9	3,9	712052	124,0	3 m
E3 MTC 30.050 E3	50	3,9	3,9	713011	41,8	3 m
E3 MTC 30.100 E3	100	3,9	3,9	713028	56,3	3 m
E3 MTC 30.150 E3	150	3,9	3,9	713035	71,6	3 m
E3 MTC 30.200 E3	200	3,9	3,9	713059	86,1	3 m
E3 MTC 30.300 E3	300	3,9	3,9	713066	115,1	3 m
E4 MTC 30.050 E4	50	3,9	3,9	714018	41,8	3 m
E4 MTC 30.100 E4	100	3,9	3,9	714025	56,3	3 m
E4 MTC 30.150 E4	150	3,9	3,9	714032	71,6	3 m
E4 MTC 30.200 E4	200	3,9	3,9	714049	86,1	3 m
E4 MTC 30.300 E4	300	3,9	3,9	714056	115,1	3 m

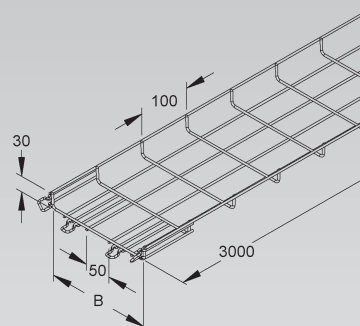
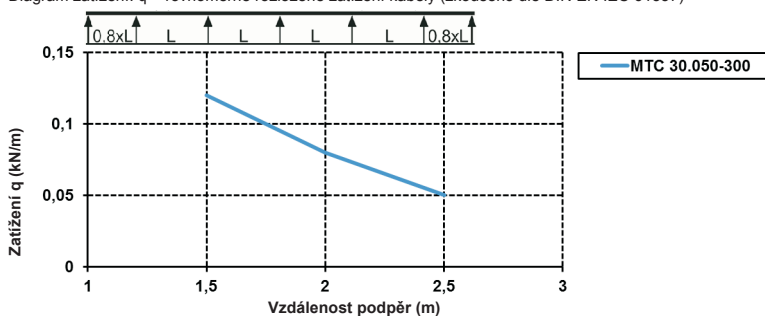


Diagram zatížení: q = rovnoměrně rozložené zatížení kabely (zkoušeno dle DIN EN IEC 61537)



Údaje o zatížení uváděné v diagramu jsou nezávislé na poloze spojky.



Drátěný žlab

ve tvaru U, z ocelových drátů, bodově svařovaný

	Model	Šířka B	Průměr podélný	Průměr příčný	EAN	Hmotnost v kg na 100	Nejmenší balení
		vnitřní					
V	MTC 54.050 V	50	3,90	3,90	711260	64,5	3 m
V	MTC 54.100 V	100	3,90	3,90	711277	78,7	3 m
V	MTC 54.150 V	150	3,90	3,90	711284	93,7	3 m
V	MTC 54.200 V	200	3,90	3,90	711291	107,9	3 m
V	MTC 54.300 V	300	4,82	4,82	711314	209,7	3 m
V	MTC 54.400 V	400	4,82	5,82	711321	287,2	3 m
V	MTC 54.500 V	500	4,82	5,82	711338	337,5	3 m
V	MTC 54.600 V	600	4,82	5,82	711345	387,7	3 m
F	MTC 54.050 F	50	3,90	3,90	712069	71,0	3 m
F	MTC 54.100 F	100	3,90	3,90	712076	86,6	3 m
F	MTC 54.150 F	150	3,90	3,90	712083	103,0	3 m
F	MTC 54.200 F	200	3,90	3,90	712090	118,7	3 m
F	MTC 54.300 F	300	4,82	4,82	712113	230,7	3 m
F	MTC 54.400 F	400	4,82	5,82	712120	315,9	3 m
F	MTC 54.500 F	500	4,82	5,82	712137	371,2	3 m
F	MTC 54.600 F	600	4,82	5,82	712144	426,4	3 m
E3	MTC 54.050 E3	50	3,90	3,90	713073	65,9	3 m
E3	MTC 54.100 E3	100	3,90	3,90	713080	80,4	3 m
E3	MTC 54.150 E3	150	3,90	3,90	713097	95,7	3 m
E3	MTC 54.200 E3	200	3,90	3,90	713110	110,2	3 m
E3	MTC 54.300 E3	300	4,82	4,82	713134	214,3	3 m
E3	MTC 54.400 E3	400	4,82	5,82	713165	293,4	3 m
E3	MTC 54.500 E3	500	4,82	5,82	713189	344,8	3 m
E3	MTC 54.600 E3	600	4,82	5,82	713219	396,1	3 m
E4	MTC 54.050 E4	50	3,90	3,90	714063	65,9	3 m
E4	MTC 54.100 E4	100	3,90	3,90	714070	80,4	3 m
E4	MTC 54.150 E4	150	3,90	3,90	714087	95,7	3 m
E4	MTC 54.200 E4	200	3,90	3,90	714094	110,2	3 m
E4	MTC 54.300 E4	300	4,82	4,82	714117	214,3	3 m
E4	MTC 54.400 E4	400	4,82	5,82	714124	293,4	3 m
E4	MTC 54.500 E4	500	4,82	5,82	714131	344,8	3 m
E4	MTC 54.600 E4	600	4,82	5,82	714148	396,1	3 m

NX CITO LINE

54

527

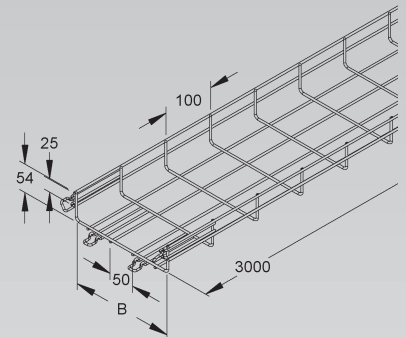
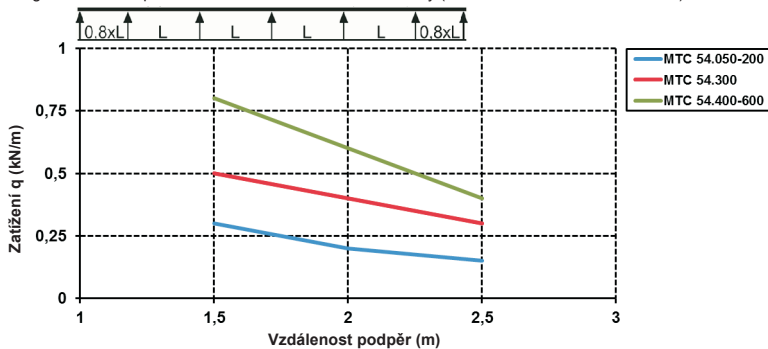


Diagram zatížení: q = rovnoměrně rozložené zatížení kabely (zkoušeno dle DIN EN IEC 61537)



Údaje o zatížení uváděné v diagramu jsou nezávislé na poloze spojky.

SYSTÉM DRÁTĚNÝCH ŽLABŮ MTC

Drátěný žlab

ve tvaru U, z ocelových drátů, bodově svařovaný

Model	Šířka B vnitřní	Průměr podélný	Průměr příčný	EAN	Hmotnost v kg na 100	Nejmenší balení
	mm	mm	mm			
V MTC 105.100 V	100	3,90	3,90	711352	107,1	3 m
V MTC 105.150 V	150	3,90	3,90	711369	122,1	3 m
V MTC 105.200 V	200	4,82	4,82	711376	209,7	3 m
V MTC 105.300 V	300	4,82	5,82	711383	287,2	3 m
V MTC 105.400 V	400	4,82	5,82	711390	337,5	3 m
V MTC 105.500 V	500	4,82	5,82	711413	387,7	3 m
V MTC 105.600 V	600	4,82	5,82	711420	437,8	3 m
F MTC 105.100 F	100	3,90	3,90	712151	117,8	3 m
F MTC 105.150 F	150	3,90	3,90	712168	134,3	3 m
F MTC 105.200 F	200	4,82	4,82	712175	230,7	3 m
F MTC 105.300 F	300	4,82	5,82	712182	315,9	3 m
F MTC 105.400 F	400	4,82	5,82	712199	371,2	3 m
F MTC 105.500 F	500	4,82	5,82	712212	426,4	3 m
F MTC 105.600 F	600	4,82	5,82	712229	481,6	3 m
E3 MTC 105.100 E3	100	3,90	3,90	713233	109,9	3 m
E3 MTC 105.150 E3	150	3,90	3,90	713264	125,2	3 m
E3 MTC 105.200 E3	200	4,82	4,82	713288	215,1	3 m
E3 MTC 105.300 E3	300	4,82	5,82	713318	294,5	3 m
E3 MTC 105.400 E3	400	4,82	5,82	713325	346,1	3 m
E3 MTC 105.500 E3	500	4,82	5,82	713332	397,6	3 m
E3 MTC 105.600 E3	600	4,82	5,82	713349	449,0	3 m
E4 MTC 105.100 E4	100	3,90	3,90	714155	109,9	3 m
E4 MTC 105.150 E4	150	3,90	3,90	714162	125,2	3 m
E4 MTC 105.200 E4	200	4,82	4,82	714179	215,1	3 m
E4 MTC 105.300 E4	300	4,82	5,82	714186	294,5	3 m
E4 MTC 105.400 E4	400	4,82	5,82	714193	346,1	3 m
E4 MTC 105.500 E4	500	4,82	5,82	714216	397,6	3 m
E4 MTC 105.600 E4	600	4,82	5,82	714223	449,0	3 m

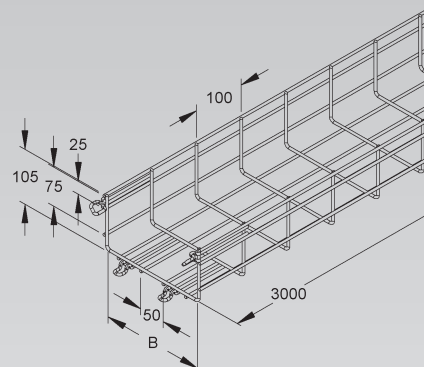
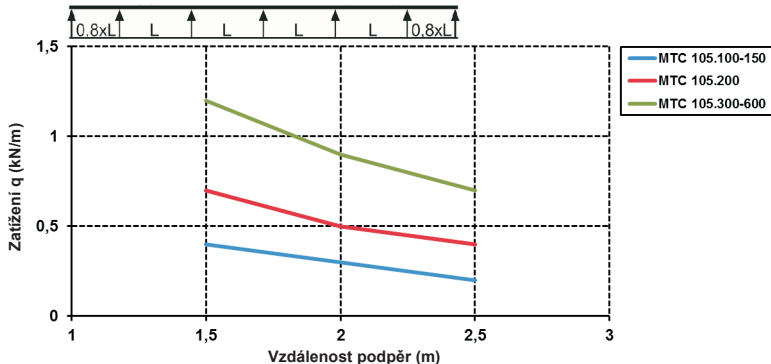


Diagram zatížení: q = rovnoměrně rozložené zatížení kabely (zkoušeno dle DIN EN IEC 61537)



Údaje o zatížení uváděné v diagramu jsou nezávislé na poloze spojky.

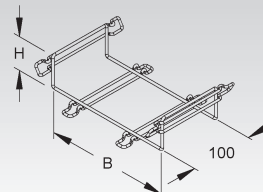
Rychlospojka drátěných žlabů

tvar U, ocelové dráty bodově svařené, s navařnými spojkami

Model	Výška H	Šířka B vnitřní	EAN	Hmotnost v kg na 100	Nejmenší balení
	mm	mm			
E3 MTCQC 54.100 E3	54	100	166824	13,78	100 ks
E3 MTCQC 54.150 E3	54	150	166831	14,73	100 ks
E3 MTCQC 54.200 E3	54	200	166848	23,84	100 ks
E3 MTCQC 54.300 E3	54	300	166855	36,08	100 ks

k rychlému spojení horizontálních drátěných žlabů zalícovaných v podélném směru

Použitelné pro: Drátěné žlaby MTC 54...

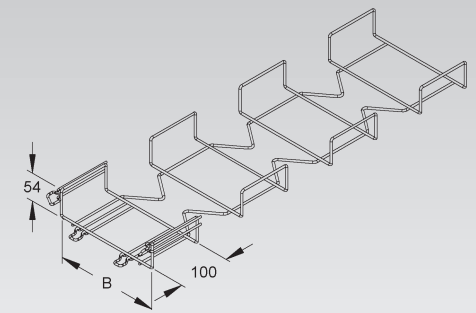


Koleno 90°, nastavitelné

ve tvaru U, z ocelových drátů, bodově svařovaný

	Model	Šířka B vnitřní mm	EAN	Hmotnost v kg na 100	Nejmenší balení
V	MTCE 54.100 V	100	711512	33	4 ks
V	MTCE 54.150 V	150	711536	39	4 ks
V	MTCE 54.200 V	200	711550	57	4 ks
V	MTCE 54.300 V	300	711574	110	4 ks
F	MTCE 54.100 F	100	712311	33	4 ks
F	MTCE 54.150 F	150	712335	39	4 ks
F	MTCE 54.200 F	200	712359	57	4 ks
F	MTCE 54.300 F	300	712373	110	4 ks
E3	MTCE 54.100 E3	100	713424	33	4 ks
E3	MTCE 54.150 E3	150	713431	39	4 ks
E3	MTCE 54.200 E3	200	713455	57	4 ks
E3	MTCE 54.300 E3	300	713462	110	4 ks
E4	MTCE 54.100 E4	100	714315	33	4 ks
E4	MTCE 54.150 E4	150	714322	39	4 ks
E4	MTCE 54.200 E4	200	714339	57	4 ks
E4	MTCE 54.300 E4	300	714346	110	4 ks

Použitelné pro: Drátěné žlaby MTC 54...

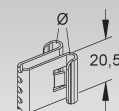


PŘÍSLUŠENSTVÍ K SYSTÉMU DRÁTĚNÝCH ŽLABŮ MTC

Spojka pro tvarovky

Model	Pro Ø drátu mm	EAN	Hmotnost v kg na 100	Nejmenší balení
E3 MTCA 4 E3	4	713615	1,15	50 ks
E3 MTCA 5 E3	5	713622	1,15	50 ks
E3 MTCA 6 E3	6	713639	1,15	50 ks

k vytvoření tvarového napojení drátěných žlabů

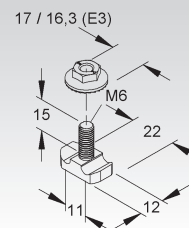


Univerzální spojka

dvoudílná

Model	Třída pevnosti	EAN	Hmotnost v kg na 100 ks	Nejmenší balení
V GRHKM 6X15 V	8.8	012442	1,83	50 ks
F GRHKM 6X15 F	8.8	012435	1,83	50 ks
E3 GRHKM 6X15 E3	70	012428	1,82	50 ks

k vytvoření průchozích drátěných žlabů a k variabilní tvorbě tvarovek



Univerzální spojka

dvoudílná

Model	Včetně příslušenství	EAN	Hmotnost v kg na 100 ks/	Nejmenší balení
S GRV 6	1 FLM 6X16 F	280209	2,69	50 ks
F GRV 6 F	1 FLM 6X16 F	280186	2,69	50 ks
E3 GRV 6 E3	1 FLM 6X16 E3	802104	2,80	20 ks
E5 GRV 6 E5	1 FLM 6X16 E5	127733	2,63	20 ks

k vytvoření průchozích drátěných žlabů a k variabilní tvorbě tvarovek

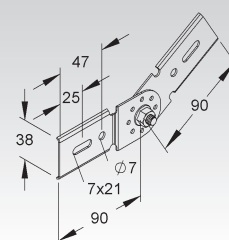


Kloubová spojka

Model	Včetně příslušenství	EAN	Hmotnost v kg na 100 ks	Nejmenší balení
S GRGV 50	2 GRSM 6 V	940561	11,00	10 ks
F GRGV 50 F	2 GRSM 6 F	940585	18,46	10 ks
E3 GRGV 50 E3	2 GRSM 6 E3	940578	11,00	10 ks

k vytváření vertikálních úhlových spojů průchozích drátěných žlabů s 2 bočními podélnými dráty s roztečí max. 41 mm

Potřeba: 2 kusy na každý spoj



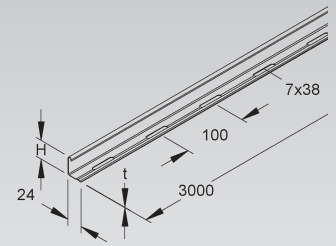
Dělicí přepážka

Model	Výška H	Tloušťka mat. t	Včetně příslušenství	EAN	Hmotnost v kg na 100 m/	Nejmenší balení
	mm	mm				
S RW 35	30	0,75	4 FLM 6X12	213504	35,13	10 x 3 m
S RW 50	47	0,75	4 FLM 6X12	224951	45,05	10 x 3 m
S RW 60	55	0,75	4 FLM 6X12	225002	49,86	10 x 3 m
S RW 85	80	0,90	4 FLM 6X12	237609	78,39	10 x 3 m
S RW 110	98	0,90	4 FLM 6X12	251001	90,37	10 x 3 m
F RW 35 F	30	0,75	4 FLM 6X12 F	213603	38,67	10 x 3 m
F RW 50 F	47	0,75	4 FLM 6X12 F	938551	49,58	10 x 3 m
F RW 60 F	55	0,75	4 FLM 6X12 F	225101	54,87	10 x 3 m
F RW 85 F	80	0,90	4 FLM 6X12 F	237708	86,12	10 x 3 m
F RW 110 F	98	0,90	4 FLM 6X12 F	251100	99,30	10 x 3 m
E3 RW 35 E3	30	0,80	4 FLM 6X12 E3	333325	37,65	10 x 3 m
E3 RW 50 E3	47	0,80	4 FLM 6X12 E3	333356	48,32	10 x 3 m
E3 RW 60 E3	55	0,80	4 FLM 6X12 E3	333400	53,48	10 x 3 m
E3 RW 85 E3	80	0,90	4 FLM 6X12 E3	333424	78,88	10 x 3 m
E3 RW 110 E3	98	0,90	4 FLM 6X12 E3	333509	90,94	10 x 3 m
E5 RW 35 E5	30	0,80	4 FLM 6X12 E5	082926	38,51	10 x 3 m
E5 RW 60 E5	55	0,80	4 FLM 6X12 E5	729401	53,86	10 x 3 m
E5 RW 110 E5	98	0,90	4 FLM 6X12 E5	074518	81,25	10 x 3 m

k oddělení vedení a kabelů s různou funkcí a/nebo různým napětím

Tato přepážka není vhodná pro podepření pochozích vik.

Přibližné děrování na hranách umožňuje plynulou montáž.

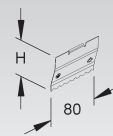


Spojka pro dělicí přepážku

Model	Výška H	Délka L	EAN	Hmotnost v kg na 100 ks	Nejmenší balení
	mm	mm			
E2 RTV 35 E2	29,0	80	213658	0,74	20 ks
E2 RTV 50 E2	46,5	80	224999	1,18	20 ks
E2 RTV 60 E2	54,5	80	225149	1,39	20 ks
E2 RTV 85 E2	79,5	80	237753	2,03	20 ks
E2 RTV 110 E2	97,5	80	251162	2,50	20 ks

pro mechanické a elektrické spoje dělicích přepážek tvarově navazující v podélném směru na místě styku

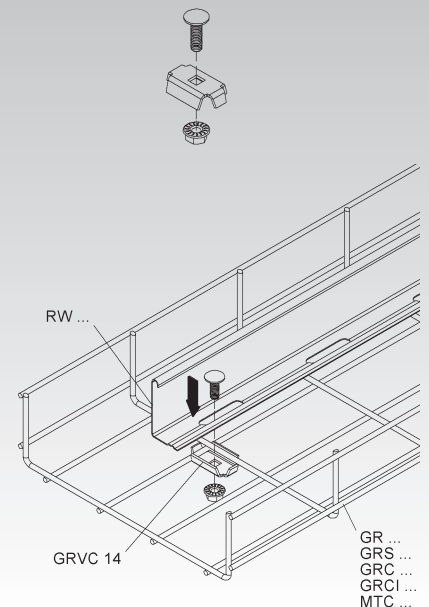
Dělicí přepážky se spojí zacvaknutím spojky v místě spoje.



Příchytky k upevnění dělicí přepážky

Model	Včetně příslušenství	EAN	Hmotnost v kg na 100 ks/	Nejmenší balení
S GRVC 14	1 FLM 6X20 F	280308	2,24	50 ks
F GRVC 14 F	1 FLM 6X20 F	280339	2,36	50 ks
E3 GRVC 14 E3	1 FLM 6X20 E3	841509	2,26	20 ks
E5 GRVC 14 E5	1 FLM 6X20 E4	141876	2,28	20 ks

k připevnění dělicích přepážek do drátěných žlabů



PŘÍSLUŠENSTVÍ K SYSTÉMU DRÁTĚNÝCH ŽLABŮ MTC

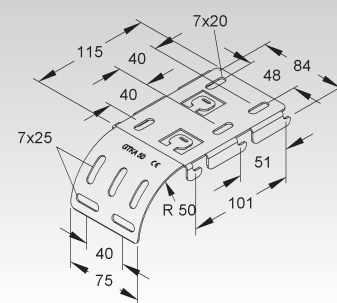
Kabelový plechový vývod k drátěnému žlabu

Model	EAN	Hmotnost v kg na 100 ks/	Nejmenší balení
S GTKA 50 S	967483	16,5	10 ks
F GTKA 50 F	136865	17,6	10 ks
E3 GTKA 50 E3	116720	14,0	10 ks
E4 GTKA 50 E4	136858	14,0	10 ks

k bezšroubové montáži nasazením a nasunutím

pro drátěné žlaby s roztečí příčných drátů 100 mm a/nebo roztečí podélných drátů 50 mm. Pro drátěné žlaby od šířky 100 mm a max. průměrem drátů 6 mm

Použitelné pro: Drátěné žlaby GR..., GRS..., GRC... a MTC...

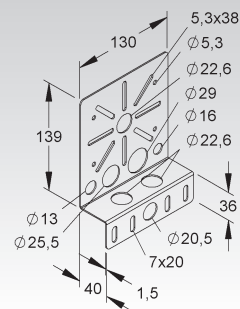


Montážní deska

Model	Včetně příslušenství	EAN	Hmotnost v kg na 100 ks/	Nejmenší balení
S RMP 130	2 FLM 6X12	206148	27,90	10 ks
F RMP 130 F	2 FLM 6X12 F	206162	30,78	10 ks
E3 RMP 130 E3	2 FLM 6X12 E3	769728	28,09	10 ks
E5 RMP 130 E5	2 FLM 6X12 E5	073276	28,38	10 ks

k montáži rozvodných a rozbočovacích krabic

Potřebné upínací příslušenství 2 X GRSM 6 pro montáž na drátěné žlaby objednávejte prosím zvlášť.



Přichytka drátěného žlabu, jednoduchá

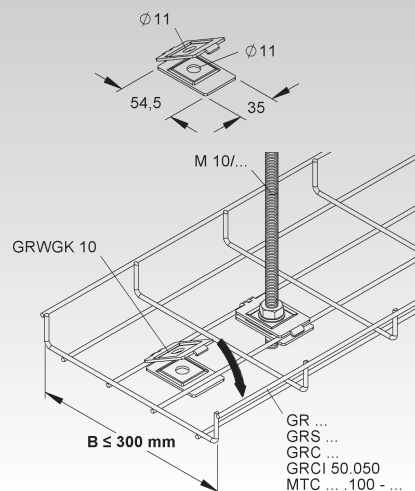
Model	EAN	Hmotnost v kg na 100 ks	Nejmenší balení
S GRWGK 10 S	280797	5,8	25 ks
E3 GRWGK 10 E3	931057	5,8	25 ks

k variabilnímu upnutí dna drátěných žlabů

k variabilnímu zavěšení drátěných žlabů až do max. šířky 300 mm pomocí závitové tyče

k variabilnímu bočnímu upnutí drátěných žlabů do max. šířky 100 mm

Svorka je určena pro dráty o průměru 3,0 až 6,0 mm



Upínací deštička drátěného žlabu

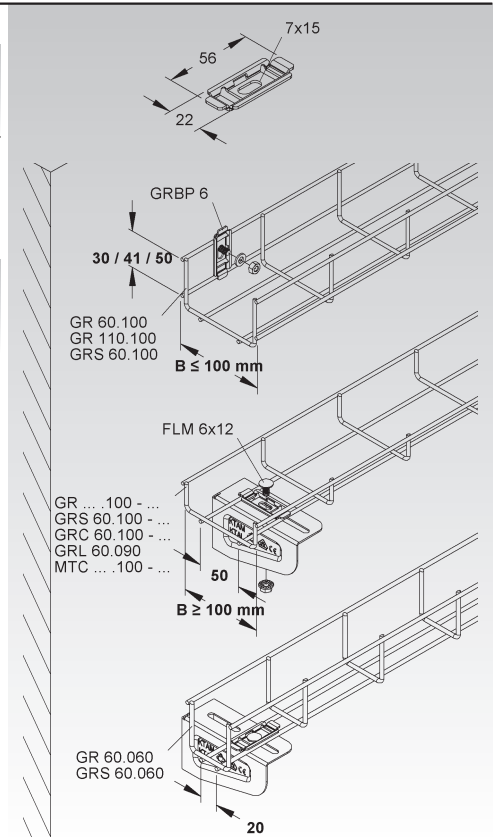
Model	EAN	Hmotnost v kg na 100 ks/	Nejmenší balení
S GRBP 6 S	936953	1,20	50 ks
F GRBP 6 F	966257	2,00	50 ks
E3 GRBP 6 E3	936960	1,12	50 ks
E5 GRBP 6 E5	127726	1,13	50 ks

k variabilnímu upnutí bočnic a dna drátěných žlabů
k připevnění drátěného žlabu k podlaze nebo výložníku v příčném směru (s výjimkou GR 40.040,
GRC 60.060)

k připevnění drátěného žlabu GRS 60.060 k podlaze nebo výložníku v podélném směru

Použitelné pro: Drátěné žlaby GR..., GRS..., GRC... a MTC...100-...

Upínací příslušenství pro jednotlivé varianty použití objednávejte prosím zvlášť.



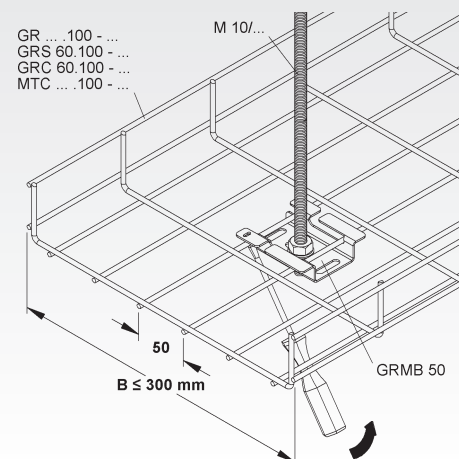
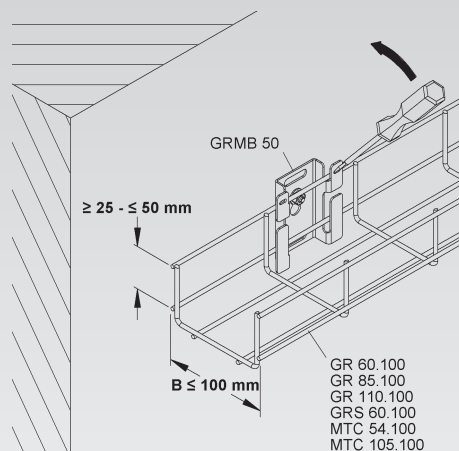
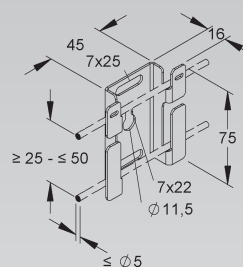
PŘÍSLUŠENSTVÍ K SYSTÉMU DRÁTĚNÝCH ŽLABŮ MTC

Montážní příchytky

Model	EAN	Hmotnost v kg na 100 ks	Nejmenší balení
S GRMB 50	864904	7,23	20 ks
E3 GRMB 50 E3	912018	7,27	20 ks

k bezšroubové nástěnné montáži drátěných žlabů s šířkou až do 100 mm a s min. dvěma bočními podélními dráty s roztečí ≥ 25 mm a ≤ 50 mm
ke středovému zavěšení drátěných žlabů na závitové tyče až do max. šířky 300 mm

Použitelné pro: Drátěné žlaby GR..., GRS... a MTC...

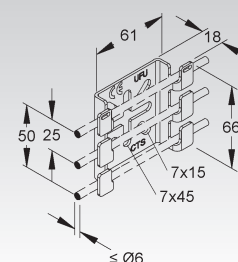


Montážní třmen pro drátěné žlaby

Model	EAN	Hmotnost v kg na 100 ks	Nejmenší balení
S GTMB 65 S	058211	8,6	20 ks
FG GTMB 65 FG	058198	8,7	20 ks
E3 GTMB 65 E3	058181	9,0	20 ks
E4 GTMB 65 E4	079445	9,0	20 ks

k nástěnné montáži kabelových žlabů bez použití šroubů až do šířky 100 mm a min. dvěma bočními podélními dráty, středové zavěšení závitové tyče kabelového žlabu až do šířky 300 mm
k instalaci instalačních a rozbočovacích krabic

Použitelné pro: Drátěné žlaby MTC...



Přípevnění drátěných žlabů na stěnu a pomocí výložníku

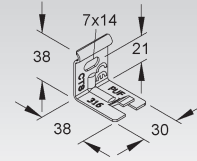
Model	EAN	Hmotnost v kg na 100	Nejmenší balení
S GTWAB 50 S	058990	2,6	50 ks
FG GTWAB 50 FG	058983	2,6	50 ks
E3 GTWAB 50 E3	058976	3,0	50 ks
E4 GTWAB 50 E4	018642	2,5	50 ks

k nástěnné instalaci drátěných žlabů k upevnění drátěného žlabu na výložník

Použitelné pro: Drátěné žlaby MTC...



527



Příchytky pro drátěné žlaby

horizontální / vertikální

Model	Celková délka L	Délka podložky L1	připustná F1 při L 1/2	připustná F2 při L 1/2	Včetně příslušenství	EAN	Hmotnost v kg na 100	Nejmenší balení
	mm	mm	kN	kN				
S GRKHV 173 S	173	148	0,6	0,9	1 SK 8X35 V	166381	36,77	10 ks

K horizontálnímu nebo vertikálnímu zavěšení drátěného žlabu na vertikální ocelové nosníky s přírubou o max. tloušťce ≤ 20 mm

Použitelné pro: Drátěný žlab GR..., GRS..., GRL..., GRCl..., a MTC...100-...

Střídavě orientované uspořádání hákových šroubů zaručuje bezpečné upevnění drátěného žlabu na upínací příchytky.

Pravouhlé vybrání na ramenech umožňuje uchycení na kulaté opěrné profily nebo montáž kabelových trubcových chráničů ≤ Ø 30 mm

V případě vodorovné montáže umožňuje děrování Ø 11 mm dodatečný závěs pomocí závitové tyče M 10/... na špičce upínací svorky.

Čelně je kromě toho možné připevnit standardní distanční sponu SASS 30.

Díky otvorům na vodorovné dosedací ploše je možná montáž až 4 třmenových příchytek B(K) 12 - 90 (v závislosti na velikosti) při pokládce více větví.

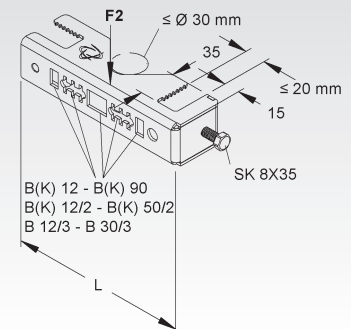
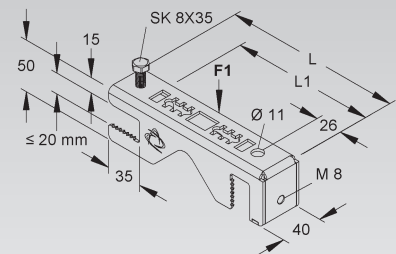
Příchytky pro drátěné žlaby GRKHV 173 E3 na požádání.

Utahovací moment šroubů je 8 Nm.

Rozteč zámku 13



529



Upínací příchytky pro drátěný žlab

horizontální

Model	Celková délka L	Délka podložky L1	Příp. F u L1 / 2	Včetně příslušenství	EAN	Hmotnost v kg na 100 ks	Nejmenší balení
	mm	mm	kN				
F GRKH 153 F	153	101	0,5	1 SK 8X25 F	000098	41,14	10 ks
F GRKH 187 F	187	135	0,5	1 SK 8X25 F	000111	47,06	10 ks

k upevnění drátěných žlabů na horizontální ocelové nosníky s přírubou o max. tloušťce 20 mm

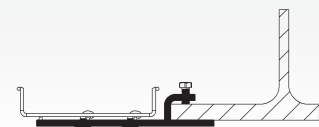
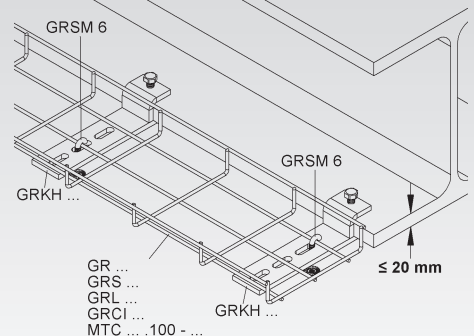
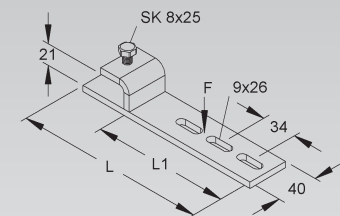
Použitelné pro: Drátěné žlaby GR..., GRS..., GRL..., GRCl... a MTC...100-...

Střídavě orientované uspořádání hákových šroubů zaručuje bezpečné upevnění drátěného žlabu na upínací příchytky.

Utahovací moment šroubů je 15 Nm.



528



PŘÍSLUŠENSTVÍ K SYSTÉMU DRÁTĚNÝCH ŽLABŮ MTC

Upínací příchytka pro drátěný žlab

vertikální

Model	Celková délka L	Délka podložky L1	Příp. F u L1 / 2	Včetně příslušenství	EAN	Hmotnost v kg na 100 ks	Nejmenší balení
	mm	mm	kN				
F GRKV 132 F	132	99	0,5	1 SK 8X25 F	000081	42,9	10 ks
F GRKV 166 F	166	133	0,5	1 SK 8X25 F	000074	49,5	10 ks

k upevnění drátěných žlabů na horizontální ocelové nosníky s přírubou o max. tloušťce 20 mm

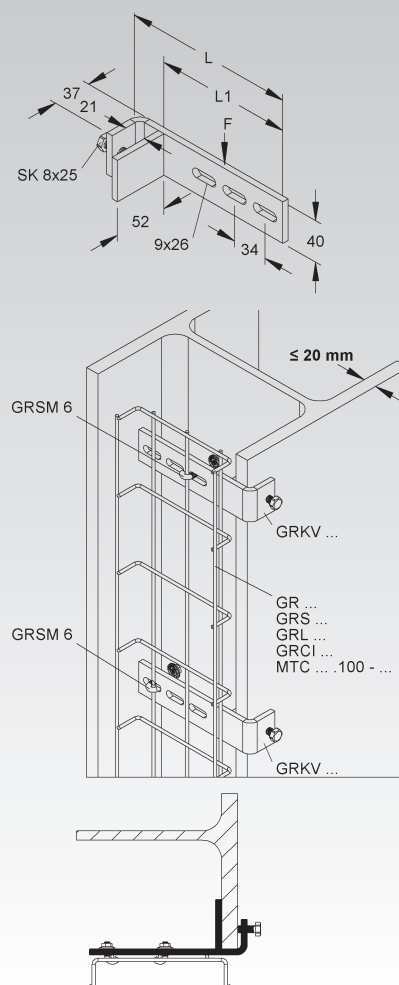
Použitelné pro: Drátěné žlaby GR... a GRS...

Střídavě orientované uspořádání hákových šroubů zaručuje bezpečné upevnění drátěného žlabu na upínací příchytce.

Utahovací moment šroubů je 15 Nm.



528



Upínací svorka

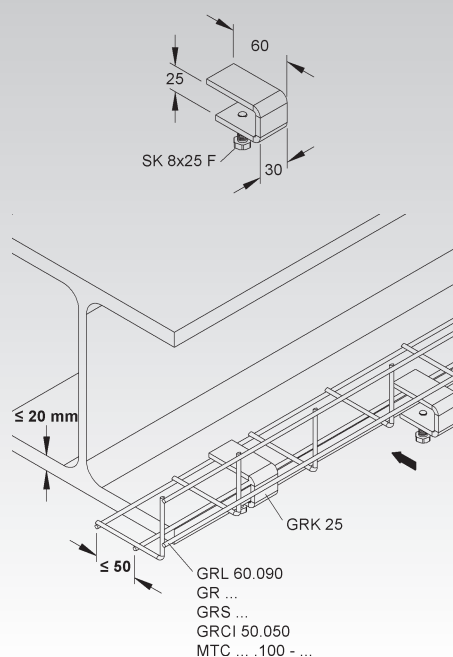
Model	Včetně příslušenství	EAN	Hmotnost v kg na 100 ks	Nejmenší balení
F GRK 25	1 SK 8x25 F	280902	18,29	50 ks

K horizontálnímu zavěšení drátěného žlabu s min. dvěma podélnými dráty na podlaze a jednou podélnou středovou mezerou o velikosti ≤ 50 mm na ocelové nosníky s přírubou o max. tloušťce ≤ 20 mm

Použitelné pro: Drátěné žlaby GR..., GRS... a MTC... šířka 100 mm



528



Profilová svorka

včetně stavěcího šroubu M8 s kombinovanou drážkou

Model	Tloušťka příruby (t)	Závit M	vertikální jmenovité zatížení F1	vertikální jmenovité zatížení F2	EAN	Hmotnost v kg na 100 ks/	Nejmenší balení
	mm		kN	kN			
F PKS M6/10-40 F	6 - 35	6	1,8	1,6	133871	20,27	25 ks
F PKS M8/10-40 F	6 - 35	8	1,8	1,6	077571	21,20	25 ks
E3 PKS M8/10-40 E3	6 - 35	8	1,8	1,6	126866	19,40	25 ks
E5 PKS M8/10-40 E5	6 - 35	8	1,8	1,6	126873	19,59	25 ks

pro nosné profily s paralelními přírubami nebo se zkosenými přírubami s max. 14% sklonem, jakož i pro přívody k energetickým spotřebičům

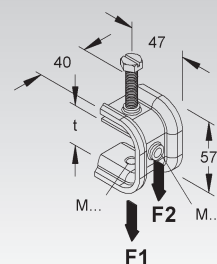
V závislosti na způsobu aplikace se může použít spojovací materiál lišit!

Utahovací moment šroubu 4 Nm

Rozteč zámku 13



485



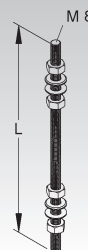
Závitová tyč M6

Model	Délka L	Třída pevnosti	Včetně příslušenství	EAN	Hmotnost v kg na 100	Nejmenší balení
	mm				ks/	
V M 6/1000	1000	4.6	4 SMU 6	919420	21,72	25 ks
E3 M 6/1000 E3	1000	1.4301	4 SMU 6 E3	107544	18,77	25 ks



Závitová tyč M8

Model	Délka L	Třída pevnosti	Včetně příslušenství	EAN	Hmotnost v kg na 100 ks/	Nejmenší balení
	mm					
V M 8/1000	1000	4.6	4 SMU 8	203505	35,1	25 ks
E3 M 8/1000 E3	1000	1.4301	4 SMU 8 E3	107568	35,1	25 ks



Závitová tyč M10

Model	Délka L	Třída pevnosti	Včetně příslušenství	EAN	Hmotnost v kg na 100 ks	Nejmenší balení
	mm					
V M 10/1000	1000	4.6	4 SMU 10	203208	56,40	25 ks
E3 M 10/1000 E3	1000	1.4301	4 SMU 10 E3	769902	56,42	25 ks

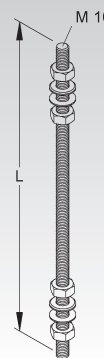
Možné objednat i v F (žárově zinkované)



487

488

496



PŘÍSLUŠENSTVÍ K SYSTÉMU DRÁTĚNÝCH ŽLABŮ MTC

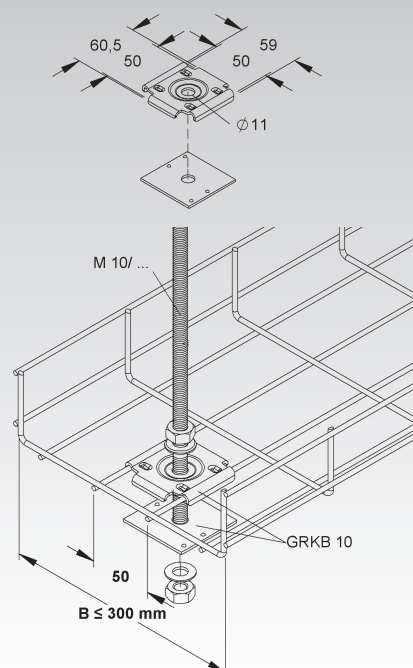
Přichytka závitové tyče

dvoudílná

	Model	EAN	Hmotnost v kg na 100 ks	Nejmenší balení
S	GRKB 10	280704	10	25 ks
F	GRKB 10 F	280759	10	25 ks

ke středovému zavěšení drátěných žlabů až do max. šířky 300 mm a rozteči podélných drátů 50 mm

Použitelné pro: Drátěné žlaby GR..., GRS..., GRL..., GRCl... a MTC... od šířky 100 mm
Drátěné žlaby MTC... od šířky 100 mm



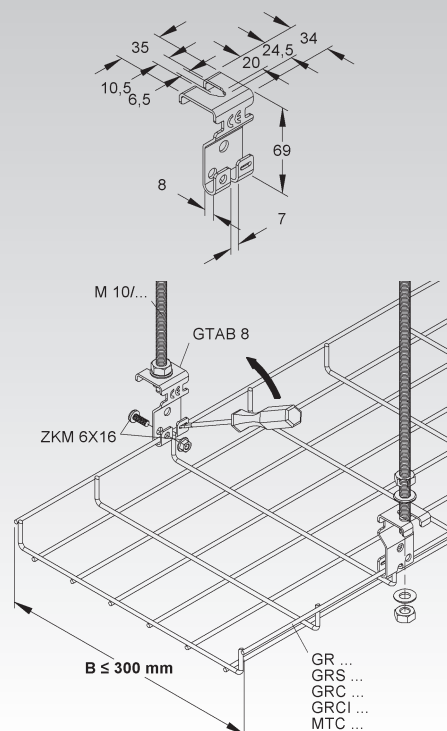
Držák pro zavěšení drátěného žlabu

	Model	EAN	Hmotnost v kg na 100 ks/	Nejmenší balení
S	GTAB 8 S	057924	7,0	20 ks
F	GTAB 8 F	136643	7,0	20 ks
E3	GTAB 8 E3	136629	7,0	20 ks
E4	GTAB 8 E4	136636	5,7	20 ks

k oboustrannému zavěšení pomocí závitové tyče

Použitelné pro: Drátěné žlaby GR..., GRS... a GRC... max. do průměru drátu 5 mm

Držák se nasazuje na bočnici v místě spoje podélných a příčných drátů. K zajištění drátěných žlabů proti vypadnutí ze závěsného držáku je zapotřebí zahnout patky držáku pomocí šroubováku.



Centrální závěs kabelových žlabů

C-třmen

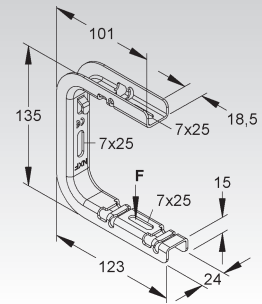
Model	Přip. F při L/2 kN	EAN	Hmotnost v kg na 100	Nejmenší balení
S GTCB 50/100 S	0,2	136674	20	25 ks
F GTCB 50/100 F	0,2	136667	20	25 ks
E3 GTCB 50/100 E3	0,2	136650	20	25 ks

Použitelné pro: Drátěné žlaby MTC 30.050, 30.100, 54.050 a 54.100

Údaje o nosnosti platí pouze při dostatečném ukotvení k nosnému podkladu.



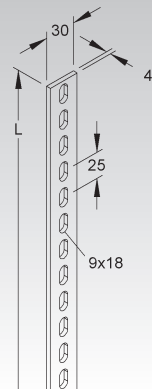
530



Nosný prut pro drátěný žlab

Model	Délka L mm	EAN	Hmotnost v kg na 100 ks	Nejmenší balení
F GRTS 30/3 F	3000	895182	250,92	1 ks

k prodloužení popř. vyrovnání výškového rozdílu stropního zavěšení ve spojení s držákem drátěného žlabu GRHB 30/150 F



Třmenová přichytka na drátěné žlaby

jednoduchá

Model	Výška H mm	Délka L mm	EAN	Hmotnost v kg na 100 ks	Nejmenší balení
F GRHB 30/150 F	71,5	86,5	895168	12,34	20 ks

k nástěnné instalaci drátěných žlabů do max. 100 mm ke stropnímu zavěšení drátěných žlabů do šířky 20mm, na střed nebo vyoseně, ve spojení s GRTS 30/3 F, resp. GRSH 30/...F

k oboustrannému stropnímu zavěšení pomocí GRTS 30/3 F, resp. GRSH 30/...F pro drátěné žlaby do šířky 300 mm

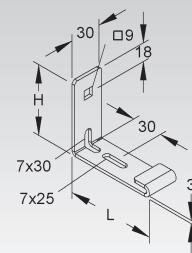
Při vysokém zatížení drátěných žlabů zavěšených na stropě je nutné žlaby od šířky 200 mm opatřit podpěrami proti prověšení.

Připevnění drátěných žlabů do dna bez použití šroubů.

Hákový šroub GRSM 6 F k pojištění drátěného žlabu proti překlopení prosím objednávejte zvlášť.



498



Standardní úchytky drátěných žlabů

ke stropnímu zavěšení na střed nebo vyoseně

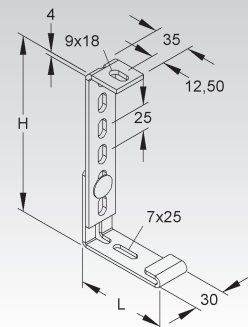
Model	Výška H mm	Délka L mm	Včetně příslušenství	EAN	Hmotnost v kg na 100 ks	Nejmenší balení
F GRSH 30 F	170	86,5	1 FLM 8X16 F	895199	29,64	10 ks

Připevnění drátěných žlabů do dna bez použití šroubů.

Hákový šroub GRSM 6 F k pojištění drátěného žlabu proti překlopení prosím objednávejte zvlášť.



498 531



PŘÍSLUŠENSTVÍ K SYSTÉMU DRÁTĚNÝCH ŽLABŮ MTC

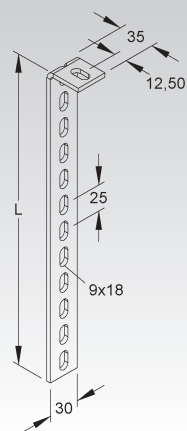
Závěs pro drátěné žlaby

Model	Délka L	EAN	Hmotnost v kg na 100 ks	Nejmenší balení
	mm			
F GRHS 30/150 F	150	909421	14,84	20 ks
F GRHS 30/200 F	200	909445	19,00	20 ks
F GRHS 30/300 F	300	909469	25,00	20 ks
F GRHS 30/400 F	400	909483	33,00	20 ks
F GRHS 30/500 F	500	909506	44,28	20 ks
F GRHS 30/600 F	600	909520	48,00	20 ks
F GRHS 30/700 F	700	909544	55,00	1 ks
F GRHS 30/800 F	800	909568	63,00	1 ks
F GRHS 30/900 F	900	909582	70,00	1 ks
F GRHS 30/1000 F	1000	909605	88,00	1 ks

k připevnění drátěných žlabů na stěny a stropy



498



Nástěnný a závěsný výložník

středně těžký

Model	Výška H	Délka L	Příp. F při L/2	Včetně příslušenství	EAN	Hmotnost v kg na 100 ks/	Nejmenší balení
	mm	mm	kN				
S KTAM 100	60	110	1,2	2 FLM 6X12	186303	16,41	20 ks
S KTAM 150	60	160	1,2	2 FLM 6X12	078530	21,94	20 ks
S KTAM 200	80	210	1,2	2 FLM 6X12	186402	30,27	20 ks
S KTAM 300	82	320	1,5	2 FLM 6X12	186501	44,20	20 ks
S KTAM 400	82	420	1,5	2 FLM 6X12	186600	50,28	20 ks
F KTAM 100 F	60	110	1,2	2 FLM 6X12 F	968459	17,76	20 ks
F KTAM 150 F	60	160	1,2	2 FLM 6X12 F	078578	23,84	20 ks
F KTAM 200 F	80	210	1,2	2 FLM 6X12 F	968466	33,01	20 ks
F KTAM 300 F	82	320	1,5	2 FLM 6X12 F	968473	48,38	20 ks
F KTAM 400 F	82	420	1,5	2 FLM 6X12 F	968480	55,27	20 ks
E3 KTAM 100 E3	60	110	1,2	2 FLM 6X12 E3	840304	16,37	20 ks
E3 KTAM 150 E3	60	160	1,2	2 FLM 6X12 E3	078592	21,93	20 ks
E3 KTAM 200 E3	80	210	1,2	2 FLM 6X12 E3	840328	30,32	20 ks
E3 KTAM 250 E3	80	260	1,2	2 FLM 6X12 E3	078608	37,07	20 ks
E3 KTAM 300 E3	85	310	1,2	2 FLM 6X12 E3	840342	50,78	20 ks
E5 KTAM 100 E5	60	110	1,2	2 FLM 6X12 E5	728305	16,51	20 ks
E5 KTAM 150 E5	60	160	1,2	2 FLM 6X12 E5	078615	22,13	20 ks
E5 KTAM 200 E5	80	210	1,2	2 FLM 6X12 E5	728404	30,61	20 ks
E5 KTAM 300 E5	85	310	1,2	2 FLM 6X12 E5	728503	44,33	20 ks
E5 KTAM 400 E5	115	410	1,2	2 FLM 6X12 E5	728602	73,59	20 ks

k nástěnné a závěsné montáži

Pozor: odlišné provedení u různých délek.

Bližší informace viz Montážní pokyny.

Údaje o nosnosti platí pouze v případě dostatečného ukotvení k nosnému podkladu.



477



491



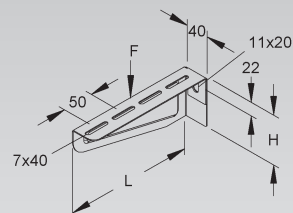
474



475



476



Závěs

U-profil

	Model	Celková délka L mm	EAN	Hmotnost v kg na 100 ks	Nejmenší balení
F	HUF 50/200	201	168705	48,18	20 ks
F	HUF 50/250	255	168804	55,68	20 ks
F	HUF 50/300	301	168903	61,97	20 ks
F	HUF 50/400	401	169009	75,78	20 ks
F	HUF 50/500	501	169108	89,57	20 ks
F	HUF 50/600	601	169207	103,96	10 ks
E3	HUF 50/200 E3	204	327300	40,82	20 ks
E3	HUF 50/300 E3	304	327409	53,44	20 ks
E3	HUF 50/400 E3	404	327508	66,06	20 ks
E3	HUF 50/500 E3	504	327607	78,68	20 ks
E3	HUF 50/600 E3	604	327621	91,31	10 ks
E5	HUF 50/200 E5	204	727506	41,23	20 ks
E5	HUF 50/300 E5	304	727605	53,98	20 ks
E5	HUF 50/400 E5	404	727704	66,73	20 ks
E5	HUF 50/500 E5	504	727803	79,48	20 ks

Celková délka = délka U-profilu včetně základové desky

HUF 50/200 má omezené prostorové možnosti pro připevnění kabelového žlabu (délka závěsu - výška výložníku). Pomocí distanční rozpěrky UD 24 je možné horizontální umístění výložníků ve stejné výšce po obou stranách.

Použitelné pro: Výložníky KTU..., KTUL..., KTUM... a KTDL...

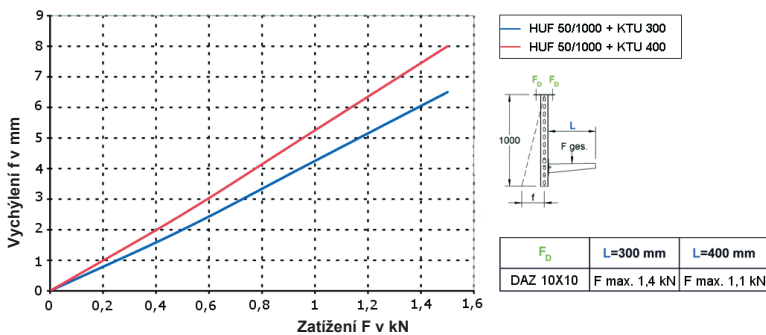
Ze statických důvodů a k bezproblémovému nasazení ochranných krytek musí být výložník instalován min. ve vzdálenosti $x=50$ mm (spodní hrana výložníku - konec závěsu) nad concem závěsu.

Údaje o zatížení platí pouze při dostatečném ukotvení k nosnému podkladu.

Rozložení zatížení do konstrukce objektu musí odsouhlasit vedení stavby.

Je třeba dodržovat příslušné platné směrnice a nařízení.

Diagram zatížení: vychýlení závěsu v případě jednostranného zatížení



V případě přibližně stejného symetrického rozložení zatížení je výchylka takřka neměřitelná.

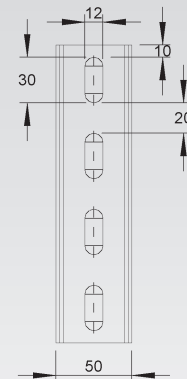
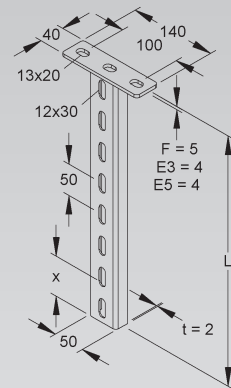


489

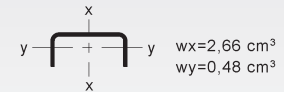
474

475

476



$I_x=6,66 \text{ cm}^4$
 $I_y=0,74 \text{ cm}^4$



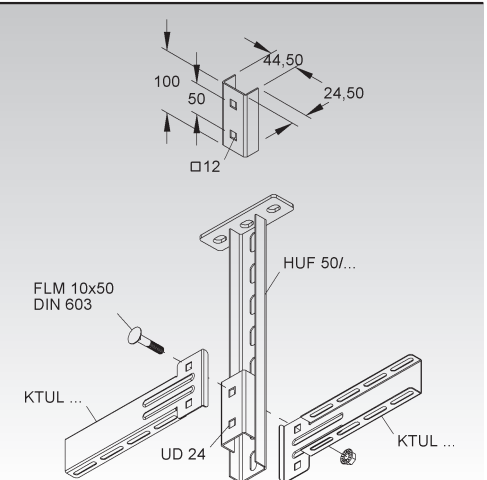
$w_x=2,66 \text{ cm}^3$
 $w_y=0,48 \text{ cm}^3$

Distancní rozpěrka

	Model	Včetně příslušenství	EAN	Hmotnost v kg na 100	Nejmenší balení
S	UD 24	1 FLM 10X50	171033	17,98	20 ks
E3	UD 24 E3	1 FLM 10X50 E3	327652	18,48	20 ks

k oboustrannému horizontálnímu uspořádání výložníků ve stejné výšce

Použitelné pro: Výložníky KTUL..., KTUM... a KTU... na závěsech HUF 50/... ve stejné výšce



PŘÍSLUŠENSTVÍ K SYSTÉMU DRÁTĚNÝCH ŽLABŮ MTC

Výložník

středně těžký

	Model	Výška H	Délka L	Příp. F při L/2	Včetně příslušenství	EAN	Hmotnost v kg na 100 ks	Nejmenší balení
		mm	mm	kN				
S	KTUM 100	73	105	1,2	FLM:2 6X12, 1 10X25 F	170425	21,45	20 ks
S	KTUM 150	73	155	1,2	FLM:2 6X12, 1 10X25 F	170432	26,27	20 ks
S	KTUM 200	73	205	1,2	FLM:2 6X12, 1 10X25 F	170449	31,08	20 ks
S	KTUM 300	73	305	1,2	FLM:2 6X12, 1 10X25 F	170463	46,86	20 ks
S	KTUM 400	83	405	1,2	FLM:2 6X12, 1 10X25 F	170487	73,28	20 ks
F	KTUM 100 F	73	105	1,2	FLM:2 6X12 F, 1 10X25 F	968497	22,93	20 ks
F	KTUM 150 F	73	155	1,2	FLM:2 6X12 F, 1 10X25 F	968503	28,23	20 ks
F	KTUM 200 F	73	205	1,2	FLM:2 6X12 F, 1 10X25 F	968510	33,52	20 ks
F	KTUM 300 F	73	305	1,2	FLM:2 6X12 F, 1 10X25 F	968534	50,88	20 ks
F	KTUM 400 F	83	405	1,2	FLM:2 6X12 F, 1 10X25 F	968541	79,94	20 ks
E3	KTUM 100 E3	73	105	1,2	FLM: 2 6X12 E3, 1 10X25 E3	329021	21,51	20 ks
E3	KTUM 200 E3	73	205	1,2	FLM: 2 6X12 E3, 1 10X25 E3	329045	31,20	20 ks
E3	KTUM 300 E3	83	305	1,2	FLM: 2 6X12 E3, 1 10X25 E3	329069	59,58	20 ks
E3	KTUM 400 E3	83	405	1,2	FLM: 2 6X12 E3, 1 10X25 E3	329083	73,67	20 ks
E5	KTUM 100 E5	73	105	1,2	FLM:2 6X12 E5, 1 10X25 E5	728220	21,57	20 ks
E5	KTUM 200 E5	73	205	1,2	FLM:2 6X12 E5, 1 10X25 E5	728244	31,35	20 ks
E5	KTUM 300 E5	83	305	1,2	FLM:2 6X12 E5, 1 10X25 E5	728268	59,90	20 ks
E5	KTUM 400 E5	83	405	1,2	FLM:2 6X12 E5, 1 10X25 E5	728282	74,26	20 ks

Použitelné pro: Závěs HUF 50/... a HDUF 50/...

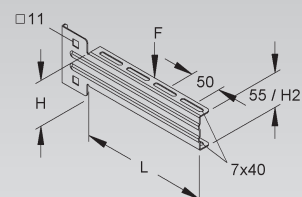
U provedení KTUM 400 je výška H2 66 mm.

Údaje o nosnosti platí pouze v případě dostatečného ukotvení k nosnému podkladu.

Aktuální hodnoty zatížení se týkají upnutí výložníku k závěsu pomocí jednoho šroubu.



489



Příchytky drátěného žlabu

	Model	Pro Ø drátu	Podélný otvor LL	EAN	Hmotnost v kg na 100 ks	Nejmenší balení
		mm	mm			
E2	GRBA 40 E2	3,5 - 4,8	7x40	948390	0,58	50 ks

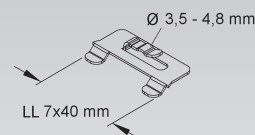
k připevnění drátěných žlabů na výložníky

Použitelné pro: Výložník/závěs TKS 100-400, nosná konzole TKSU 100-300, výložník KTAL 100-300, KTAM 100-600, KTAM 100-400, KTUL100-400, KTUM 100-400 a nosná konzole TW 100-600

Upínací svorka se zavede do podélných otvorů v bocích výložníku a přehne se. Posunutí upínací svorky na výložnících zajistí spolehlivé upnutí drátěného žlabu.



532



TKS ... - 400
TKSU ...
KTAL ...
KTAM ...
KTUL ...
KTUM ...
TW ...

GRBA 40 E2

Ø 3,5 mm - Ø 4,8 mm



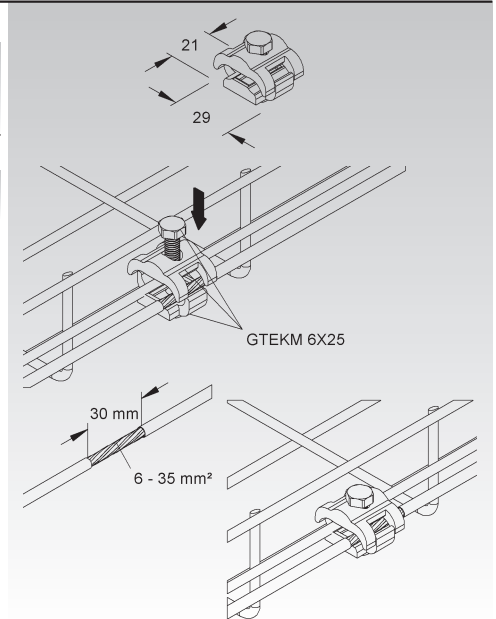
Zemnicí svorka pro drátěné žlaby

Model	Rozsah upnutí	EAN	Hmotnost v kg na 100	Nejmenší balení
	mm ²			
GTEKM 6X25	6 - 35	058068	3	25 ks

pro napojení rozvodů k vyrovnání potenciálů a zemnicích rozvodů 6-35 mm² k použití v suchých interiérech

Přítlačné korýtko a upínací deska jsou vyrobeny z pozinkované mosazi, šroub je galvanicky pozinkovaný, modře pasivovaný

Použitelné pro: Drátěné žlaby MTC...



Zemnicí svorka

s vějířovitou podložkou a maticí s drážkovanou přírubou dle DIN EN 1661 kompletně z ušlechtilé neřezové ocele

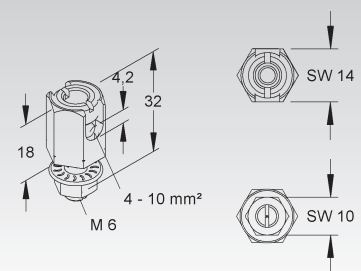
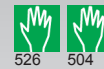
Model	Rozsah upnutí	EAN	Hmotnost v kg na 100	Nejmenší balení
	mm ²			
E10 MTEKM 4X10 E10	4 - 10	165643	2,45	25 ks

k zabezpečení vyrovnání potenciálu u drátěných žlabů i všech kabelových žlabů s děrovaním Ø 6 - Ø 7 mm

pro napojení rozvodů k vyrovnání potenciálů a zemnicích rozvodů, vícdrátové nebo masivní k použití v interiéru a exteriéru

Použitelné pro: Drátěné žlaby MTC... a kabelové žlaby

V případě jednoho izolovaného vodiče je potřebná vzdálenost izolace v délce 30 mm, možnost napnutí 2 x 6 mm².



Zemnicí svorka

se závitníkem M12, 2 podložky Ø 30 mm a šroub M 6x12

Model	Rozsah upnutí	EAN	Hmotnost v kg na 100	Nejmenší balení
	mm ²			
MS MTEKM 6X25 MS	6 - 25	168125	3,85	20 ks

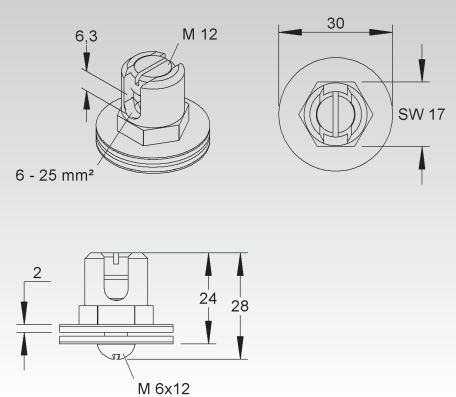
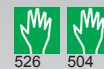
k zabezpečení vyrovnání potenciálu u drátěných žlabů s dvěma středovými podélnými dráty s roztečí max. 25mm i všech kabelových žlabů s děrovaním Ø 6 - Ø 7 mm

pro připojení ekvipotenciálních spojovacích / uzemňovacích kabelů, splétaných nebo pevných

Svorka a závitový kolík M12 jsou z mosazi, podložky z poměděné hliníkové slitiny a šroub M6x12 z galvanicky pozinkované oceli, modře pasivované.

Použitelné pro: Drátěné žlaby MTC... a kabelové žlaby

Pokud je žebřík izolovaný, je nutné izolaci podélně oddálit o 30 mm.

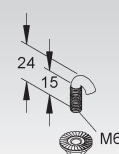


Hákový šroub

včetně matice s drážkovanou přírubou podobné DIN EN 1661

Model	Závit M	EAN	Hmotnost v kg na 100 ks	Nejmenší balení
V GRSM 6 V	6	280506	1,16	50 ks
F GRSM 6 F	6	940554	1,16	50 ks
E3 GRSM 6 E3	6	343799	1,15	50 ks

k připevnění drátěných žlabů k výložníkům a k připevnění závěsu GRHS 30/... k drátěným žlabům, případně GRHB 30/150 F



PŘÍSLUŠENSTVÍ K SYSTÉMU DRÁTĚNÝCH ŽLABŮ MTC

Šroub s plochou hlavou s drážkou M6 podle DIN EN ISO 1580

včetně ozubené přírubové matice podle DIN EN 1661

Model	Závít M	Délka L	EAN	Hmotnost v kg na 100 ks	Nejmenší balení
		mm			
V ZKM 6X16	6	16	461103	0,1	100 ks

k vytvoření bezpečnostního šroubového spojení drátěného žlabu s závěsným třmenem GRAB 10...



Šroub s půlkulatou hlavou podle DIN 603

včetně ozubené přírubové matice podle DIN EN 1661

Model	Závít M	Délka L	Třída pevnosti	EAN	Hmotnost v kg na 100 ks	Nejmenší balení
		mm				
G FLM 6X20 G	6	20	-	057948	0,9	100 ks
FG FLM 6X20 FG	6	20	-	057931	0,7	100 ks
E4 FLM 6X20 E4	6	20	-	101825	0,9	100 ks



Šroub s plochou kulovou hlavou podobný DIN 603

včetně matice s drážkovanou přírubou dle DIN EN 1661

Model	Závít M	Délka L	Třída pevnosti	EAN	Hmotnost v kg na 100 ks	Nejmenší balení
		mm				
F FLM 8X16 F	8	16	8.8	206704	2,09	50 ks



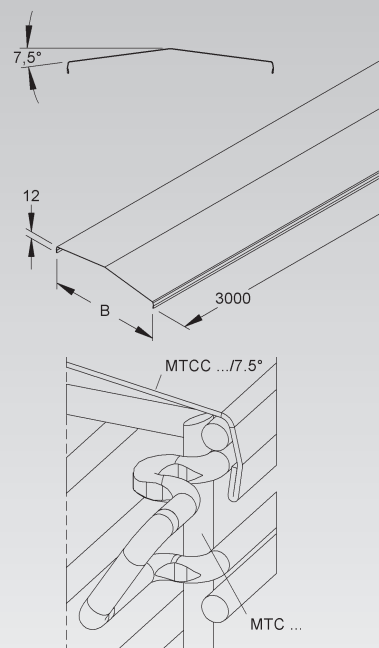
Víko pro drátěný žlab ve tvaru střechy

s úhlem sklonu 7,5°

Model	Šířka B	Tloušťka mat. t	EAN	Hmotnost v kg na 100 ks	Nejmenší balení
	mm	mm			
S MTCC 50/7.5° S	62,5	0,50	154975	37,82	3 m
S MTCC 100/7.5° S	111,2	0,75	154654	86,04	3 m
S MTCC 150/7.5° S	161,0	0,75	154999	115,61	3 m
S MTCC 200/7.5° S	213,0	0,75	154661	146,02	3 m
S MTCC 300/7.5° S	316,0	0,90	154678	248,69	3 m
S MTCC 400/7.5° S	416,0	0,90	154685	314,86	3 m
S MTCC 500/7.5° S	517,0	1,00	155026	429,58	3 m
S MTCC 600/7.5° S	617,0	1,00	155033	508,76	3 m
F MTCC 50/7.5° F	62,5	0,50	154982	41,61	3 m
F MTCC 100/7.5° F	111,2	0,75	154692	94,64	3 m
F MTCC 150/7.5° F	161,0	0,75	155019	127,17	3 m
F MTCC 200/7.5° F	213,0	0,75	154715	160,62	3 m
F MTCC 300/7.5° F	316,0	0,90	154722	273,56	3 m
F MTCC 400/7.5° F	416,0	0,90	154739	346,34	3 m
F MTCC 500/7.5° F	517,0	1,00	155040	472,54	3 m
F MTCC 600/7.5° F	617,0	1,00	155057	559,63	3 m
E3 MTCC 50/7.5° E3	62,5	0,50	155064	38,05	3 m
E3 MTCC 100/7.5° E3	111,2	0,80	155071	92,44	3 m
E3 MTCC 150/7.5° E3	161,0	0,80	155088	124,19	3 m
E3 MTCC 200/7.5° E3	213,0	0,80	155095	156,83	3 m
E3 MTCC 300/7.5° E3	316,0	0,80	155118	222,48	3 m
E3 MTCC 400/7.5° E3	416,0	0,80	155125	281,67	3 m
E3 MTCC 500/7.5° E3	517,0	1,00	155132	432,32	3 m
E3 MTCC 600/7.5° E3	617,0	1,00	155149	512,00	3 m
E4 MTCC 50/7.5° E4	62,5	0,50	159727	38,44	3 m
E4 MTCC 100/7.5° E4	111,2	0,80	159666	93,38	3 m
E4 MTCC 150/7.5° E4	161,0	0,80	159673	125,44	3 m
E4 MTCC 200/7.5° E4	213,0	0,80	159680	158,42	3 m
E4 MTCC 300/7.5° E4	316,0	0,80	159697	224,74	3 m
E4 MTCC 400/7.5° E4	416,0	0,80	159710	284,52	3 m
E4 MTCC 500/7.5° E4	517,0	1,00	159734	436,69	3 m
E4 MTCC 600/7.5° E4	617,0	1,00	159741	517,18	3 m

k navaknutí na drátěné žlaby ve tvaru U

Použitelné pro: Drátěné žlaby MTC...



Svorka k připevnění víka

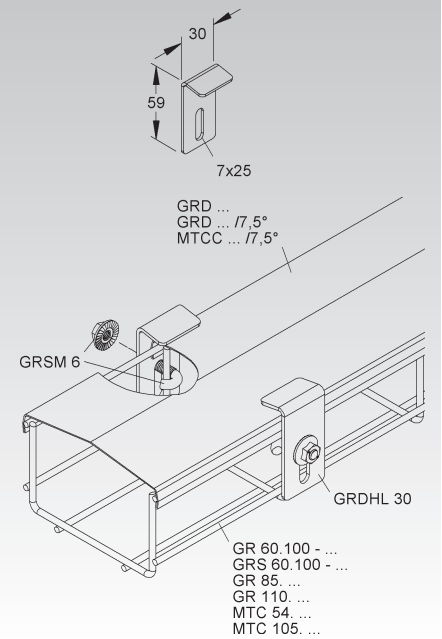
	Model	EAN	Hmotnost v kg na 100	Nejmenší balení
S	GRDHL 30 S	126996	3,27	50 ks
F	GRDHL 30 F	075676	3,60	50 ks
E3	GRDHL 30 E3	092857	3,29	50 ks

k připevnění víka drátěného žlabu k drátěným žlabům s U profilem a min. dvěma bočními podélnými dráty

Použitelné pro: víko drátěného žlabu GRD..., GRD.../7,5° a MTCC.../7,5°










Spona k připevnění víka je koncipována k zabezpečení víka při vertikální pokládce, mimo to slouží jako ochrana proti větru při instalaci v exteriéru při horizontální i vertikální pokládce.

K připevnění na vertikální příčné dráty drátěných žlabů, hákové šrouby GRSM 6 prosím objednávejte zvlášť.

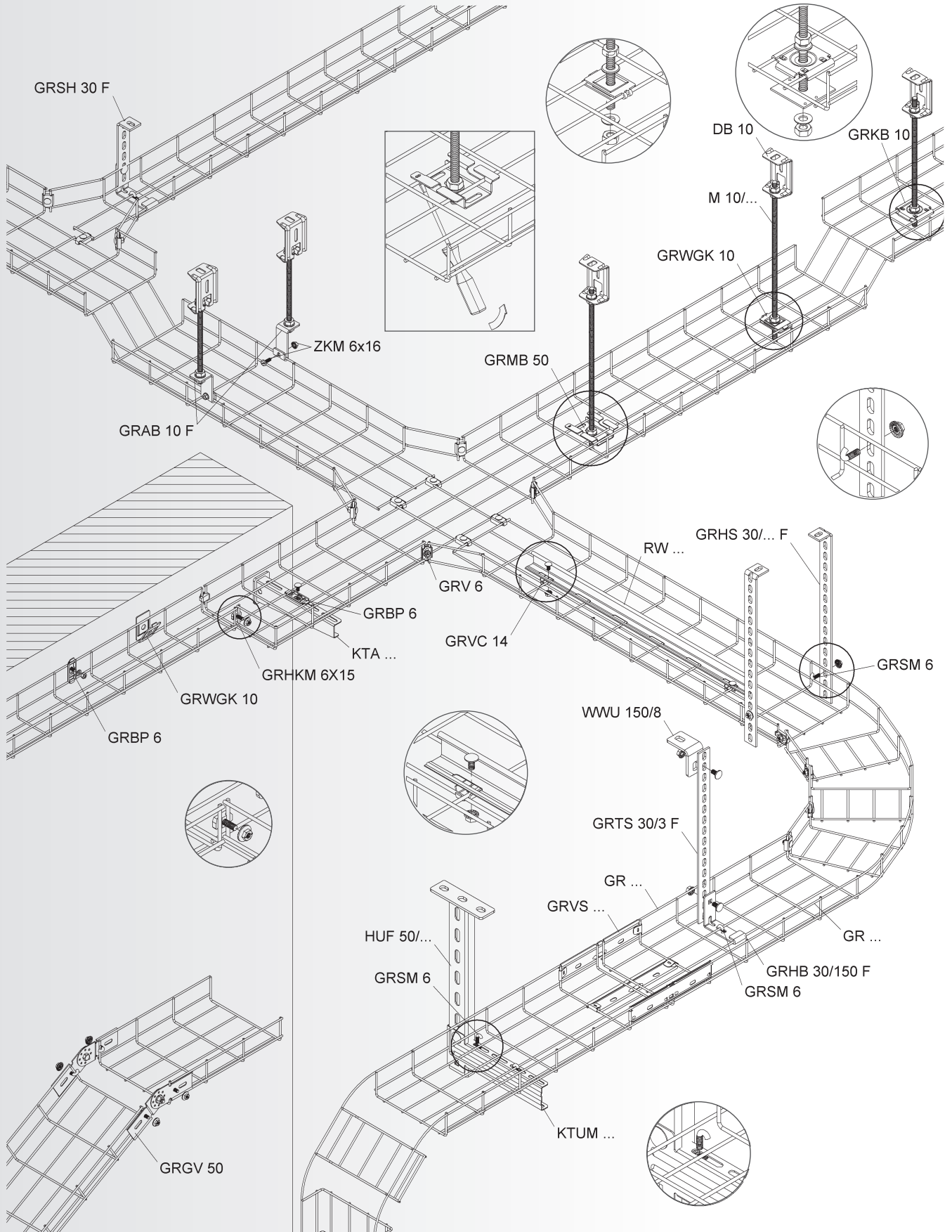


SYSTÉM DRÁTĚNÝCH ŽLABŮ

Přehled systému s výškou bočnic

Stropní nosič	DT...			S. 194	
Univerzální spojka pro drátěné žlaby	GRV M6X20 V			S. 194	
Přichytka pro drátěné žlaby	GRHLG 6 V			S. 194	
Drátěný žlab	GR...		—	 S. 195	 S. 195/196
Drátěný žlab	GRS...		S. 194		 S. 196/197
Drátěný žlab	GRC...		—		 S. 197/198
Dělicí přepážka	RW...			S. 199	
Spojka pro dělicí přepážku	RTV...			S. 199	
Přichytka k upevnění dělicí přepážky	GRVC...			S. 199	
Rychlospojka, bez šroubů	GRVS...			S. 199	
Univerzální spojka	GRV 6 E3			S. 199	
Univerzální spojka	GRHKM 6X15 E3			S. 200	
Kloubová spojka	GRCV 50 E3			S. 200	
Kabelový plechový vývod k drátěnému žlabu	GTKA...			S. 200	
Přichytka drátěného žlabu, jednodílná	GRWGK 10 E3			S. 200	
Upínací destička drátěného žlabu	GRBP...			S. 201	
Přichytka drátěného žlabu	GRBA 40 E2			S. 201	
Hákový šroub	GRSM 6 E3			S. 201	
Držák pro zavěšení drátěného žlabu	GTAB...			S. 202	
Montážní přichytka	GRMB 50 E3			S. 203	
Úhelníkový držák pro drátěný žlab	GRHW...			S. 204	
Víko pro drátěný žlab	GRD.../GRD...7.5°			S. 204	
Svorka k připevnění víka	GRDHL 30 E3			S. 205	





SYSTÉM DRÁTĚNÝCH ŽLABŮ

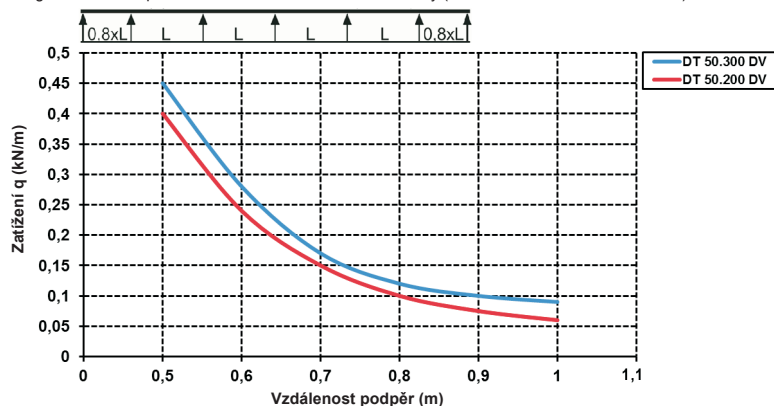
Stropní nosič

ve tvaru W, drátové pozinkování dle DIN EN 10244-2

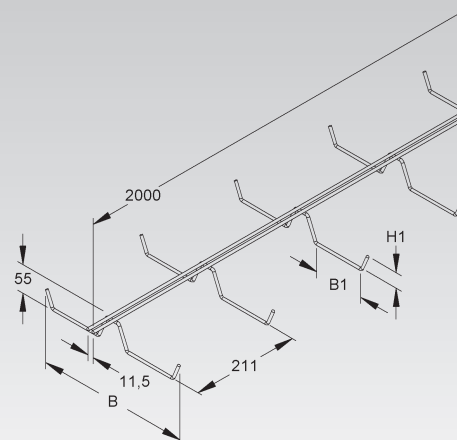
	Model	Šířka B	Šířka B1	Výška H1	Průměr podélný	Průměr příčný	EAN	Hmotnost v kg na 100 m/	Nejmenší balení
		mm	mm	mm	mm	mm			
DV	DT 50.200 DV	200	50	31	5	4	116072	45,44	2 m
DV	DT 50.300 DV	300	99	30	5	5	088454	61,11	2 m

pro závěsné stropní konstrukce a/nebo pro přímou montáž na strop

Diagram zatížení: q = rovnoměrně rozložené zatížení kabely (zkoušeno dle DIN EN IEC 61537)



526



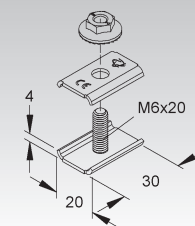
Univerzální spojka pro drátěné žlaby

trojdielný, včetně matice s drážkovanou přírubou podobné DIN EN 1661

	Model	EAN	Hmotnost v kg na 100 ks	Nejmenší balení
V	GRV M6X20 V	100996	2,27	50 ks

k vytváření podélných spojů průchozích stropních nosičů

Použitelné pro: Stropní nosič DT 50.300 DV

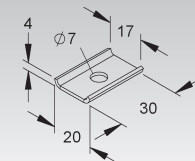


Přichytka pro drátěné žlaby

	Model	EAN	Hmotnost v kg na 100 ks	Nejmenší balení
V	GRHLG 6 V	100989	0,69	50 ks

k přímému upevnění stropního nosiče na strop

Použitelné pro: Stropní nosič DT 50.300 DV

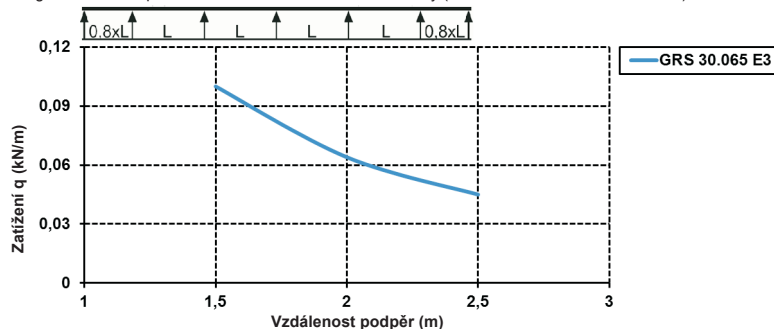


Drátěný mini žlab

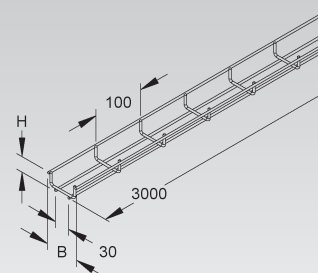
ve tvaru U, zesílené provedení z ocelových drátů, bodově svařované

	Model	Výška H	Šířka B	EAN	Hmotnost v kg na 100	Nejmenší balení
		mm	mm			
E3	GRS 30.065 E3	30	65	078882	49,6	2 x 3 m

Diagram zatížení: q = rovnoměrně rozložené zatížení kabely (zkoušeno dle DIN EN IEC 61537)



30



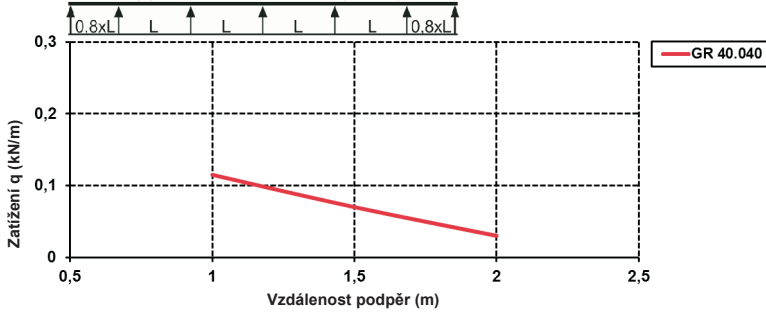
Drátěný žlab

ve tvaru U, z ocelových drátů, bodově svařovaný

Model	Výška H	Šířka B		EAN	Hmotnost v kg na 100 m	Nejmenší balení
	mm	mm	mm			
E3 GR 40.040 E3	40	40	3,5	343713	37,6	2 x 3 m

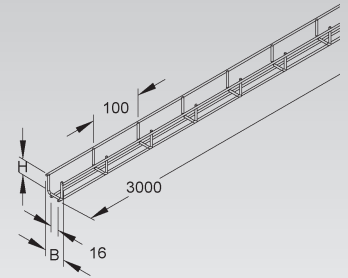
Spojku GRV 6 objednávejte prosím zvlášť.

Diagram zatížení: q = rovnoměrně rozložené zatížení kabely (zkoušeno dle DIN EN IEC 61537)



Údaje o zatížení uváděné v diagramu jsou nezávislé na poloze spojky.

40
206

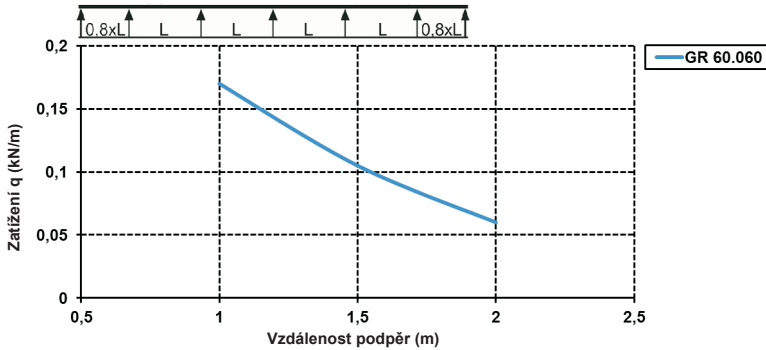


Drátěný mini žlab

ve tvaru U, z ocelových drátů, bodově svařovaný

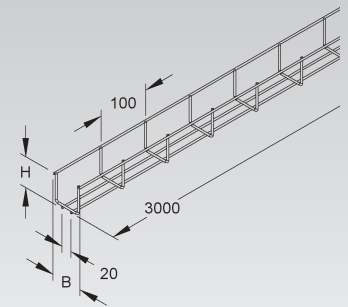
Model	Výška H	Šířka B		EAN	Hmotnost v kg na 100 m	Nejmenší balení
	mm	mm	mm			
E3 GR 60.060 E3	60	60	3,5	968442	42,56	2 x 3 m

Diagram zatížení: q = rovnoměrně rozložené zatížení kabely (zkoušeno dle DIN EN IEC 61537)



Údaje o zatížení uváděné v diagramu jsou nezávislé na poloze spojky.

60
206



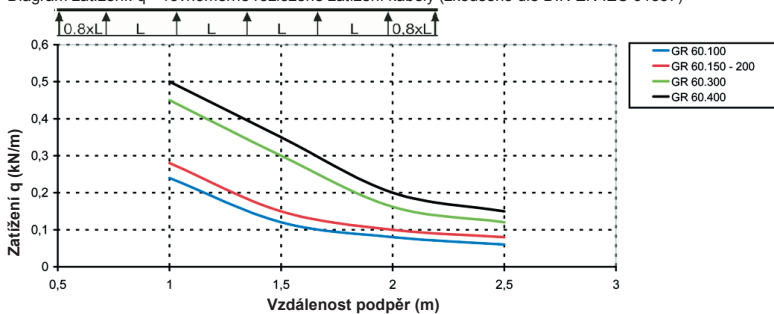
SYSTÉM DRÁTĚNÝCH ŽLABŮ

Drátěný žlab

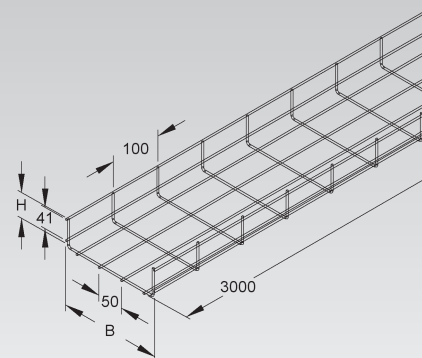
ve tvaru U, z ocelových drátů, bodově svařovaný

	Model	Výška H	Šířka B		EAN	Hmotnost v kg na 100 m	Nejmenší balení
		mm	mm	mm			
E3	GR 60.100 E3	60	100	3,5	343720	60,87	2 x 3 m
E3	GR 60.150 E3	60	150	3,5	343737	72,41	2 x 3 m
E3	GR 60.200 E3	60	200	3,5	343744	83,95	2 x 3 m
E3	GR 60.300 E3	60	300	4,0	343768	139,45	2 x 3 m
E3	GR 60.400 E3	60	400	4,0	343782	169,60	2 x 3 m

Diagram zatížení: q = rovnoměrně rozložené zatížení kabely (zkoušeno dle DIN EN IEC 61537)



Údaje o zatížení uváděné v diagramu jsou nezávislé na poloze spojky.

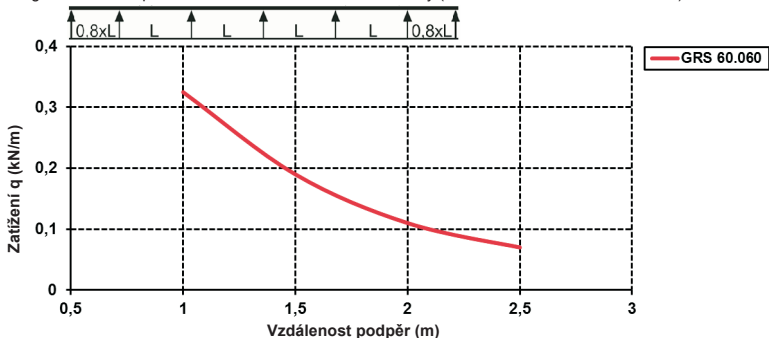


Drátěný mini žlab

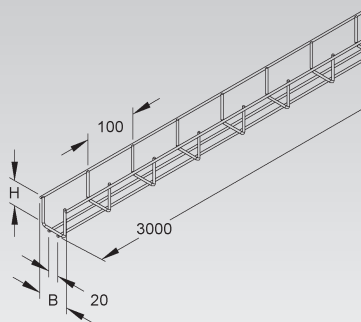
ve tvaru U, zesílené provedení z ocelových drátů, bodově svařovaný

	Model	Výška H	Šířka B		EAN	Hmotnost v kg na 100 m	Nejmenší balení
		mm	mm	mm			
E3	GRS 60.060 E3	60	60	4,5	801152	69,4	2 x 3 m

Diagram zatížení: q = rovnoměrně rozložené zatížení kabely (zkoušeno dle DIN EN IEC 61537)



Údaje o zatížení uváděné v diagramu jsou nezávislé na poloze spojky.

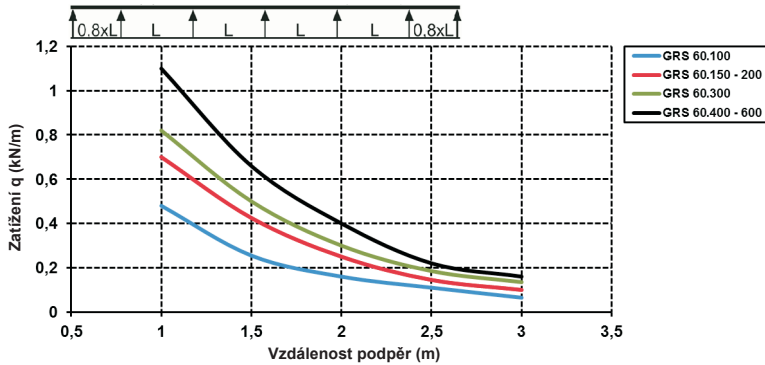


Drátěný žlab

ve tvaru U, zesílené provedení z ocelových drátů, bodově svařovaný

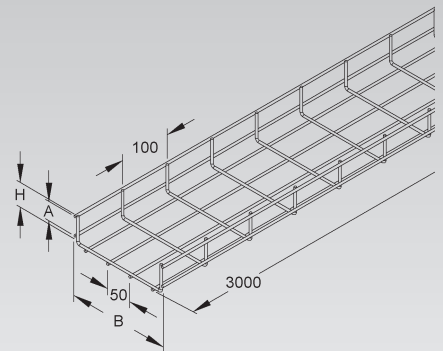
	Model	Výška H	Šířka B		Vzdálenost A	EAN	Hmotnost v kg na 100 m	Nejmenší balení
		mm	mm	mm	mm			
E3	GRS 60.100 E3	60	100	4,5	37,5	801169	99,76	2 x 3 m
E3	GRS 60.150 E3	60	150	4,5	37,5	801176	118,84	2 x 3 m
E3	GRS 60.200 E3	60	200	4,5	37,5	801183	137,05	2 x 3 m
E3	GRS 60.300 E3	60	300	4,5	37,5	903528	176,07	2 x 3 m
E3	GRS 60.400 E3	60	400	4,5	37,5	903542	214,23	2 x 3 m
E3	GRS 60.500 E3	60	500	4,5	37,5	903566	252,38	2 x 3 m
E3	GRS 60.600 E3	60	600	4,5	37,5	903580	290,54	2 x 3 m

Diagram zatížení: q = rovnoměrně rozložené zatížení kabely (zkoušeno dle DIN EN IEC 61537)



Údaje o zatížení uváděné v diagramu jsou nezávislé na poloze spojky.

60
206

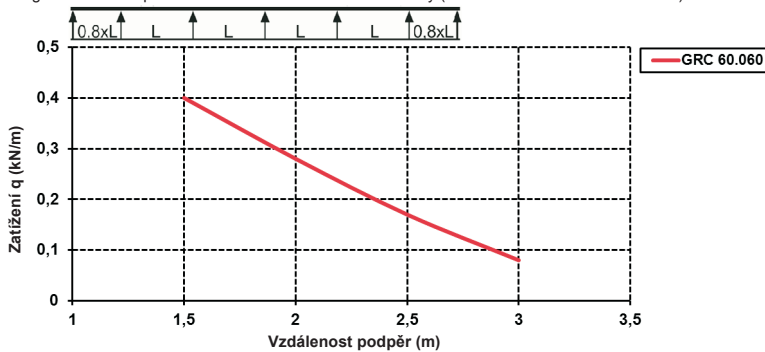


Drátěný žlab

ve tvaru C, těžké provedení z ocelových drátů, bodově svařovaný

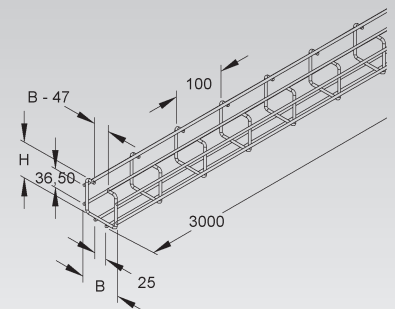
	Model	Výška H	Šířka B		EAN	Hmotnost v kg na 100 m	Nejmenší balení
		mm	mm	mm			
E3	GRC 60.060 E3	78	78	4,5	846801	128,76	2 x 3 m

Diagram zatížení: q = rovnoměrně rozložené zatížení kabely (zkoušeno dle DIN EN IEC 61537)



Údaje o zatížení uváděné v diagramu jsou nezávislé na poloze spojky.

60
206



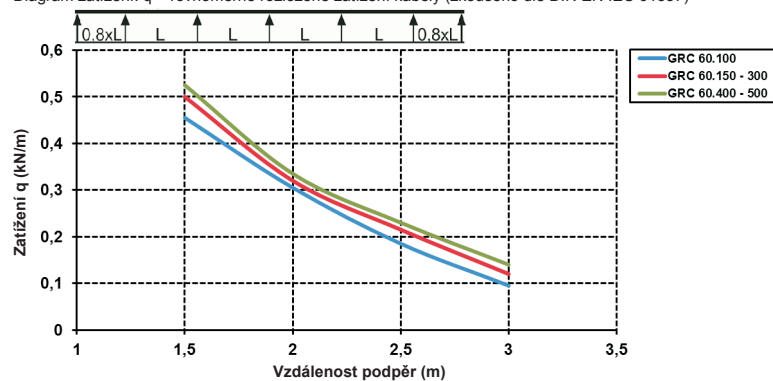
SYSTÉM DRÁTĚNÝCH ŽLABŮ

Drátěný žlab

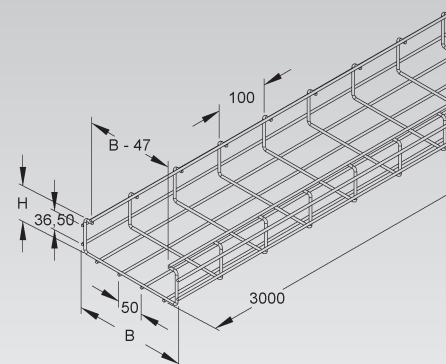
ve tvaru C, těžké provedení z ocelových drátů, bodově svařovaný

	Model	Výška H	Šířka B		EAN	Hmotnost v kg na 100 m	Nejmenší balení
		mm	mm	mm			
E3	GRC 60.100 E3	78	118	4,5	846818	133,95	2 x 3 m
E3	GRC 60.200 E3	78	218	4,5	846825	172,10	2 x 3 m
E3	GRC 60.300 E3	78	318	4,5	846832	210,26	2 x 3 m
E3	GRC 60.400 E3	78	418	4,5	846849	247,51	2 x 3 m
E3	GRC 60.500 E3	78	518	4,5	846856	286,56	2 x 3 m

Diagram zatížení: q = rovnoměrně rozložené zatížení kabely (zkoušeno dle DIN EN IEC 61537)



Údaje o zatížení uváděné v diagramu jsou nezávislé na poloze spojky.

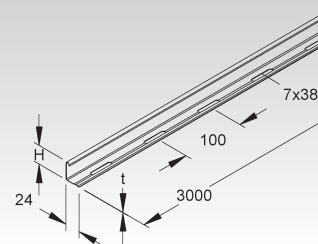


Dělicí přepážka

Model	Výška H	Tloušťka mat. t	Včetně příslušenství	EAN	Hmotnost v kg na 100 m	Nejmenší balení
	mm	mm				
E3 RW 35 E3	30	0,8	4 FLM 6X12 E3	333325	37,65	10 x 3 m
E3 RW 50 E3	47	0,8	4 FLM 6X12 E3	333356	48,32	10 x 3 m

k oddělení vedení a kabelů s různou funkcí a/nebo různým napětím

Průběžné děrování na hranách umožňuje plynulou montáž.

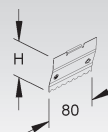


Spojka pro dělicí přepážky

Model	Výška H	Délka L	EAN	Hmotnost v kg na 100 ks	Nejmenší balení
	mm	mm			
E2 RTV 35 E2	29,0	80	213658	0,74	20 ks
E2 RTV 50 E2	46,5	80	224999	1,18	20 ks

pro mechanické a elektrické spoje dělicích přepážek tvarově navazující v podélném směru na místě styku

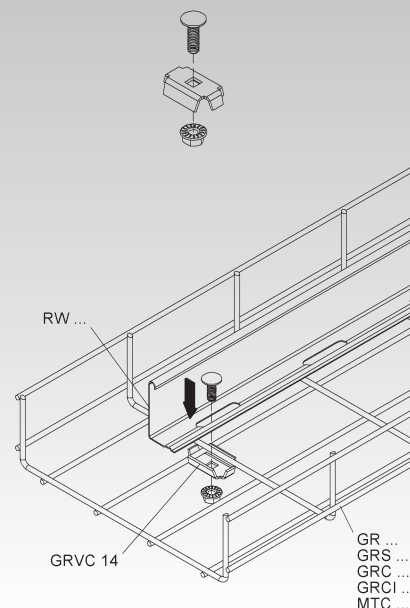
Dělicí přepážky se spojí zacvaknutím spojky v místě spoje.



Příchytky k upevnění dělicí přepážky

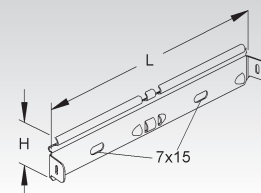
Model	Včetně příslušenství	EAN	Hmotnost v kg na 100 ks/	Nejmenší balení
E3 GRVC 14 E3	1 FLM 6X20 E3	841509	2,26	20 ks
E5 GRVC 14 E5	1 FLM 6X20 E4	141876	2,28	20 ks

k připevnění dělicích přepážek do drátěných žlabů



Rychlospojka, bez šroubů

Model	Výška H	Délka L	Pro Ø drátu	EAN	Hmotnost v kg na 100 ks	Nejmenší balení
	mm	mm	mm			
E3 GRVS 4 E3	37	220	3,5 - 4,0	781201	8,23	20 ks
E3 GRVS 5 E3	38	220	4,0 - 5,0	340118	8,27	20 ks

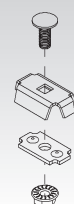


Univerzální spojka

dvoudílná

Model	Včetně příslušenství	EAN	Hmotnost v kg na 100 ks	Nejmenší balení
E3 GRV 6 E3	1 FLM 6X16 E3	802104	2,8	20 ks

k vytvoření průchozích drátěných žlabů a k variabilní tvorbě tvarovek



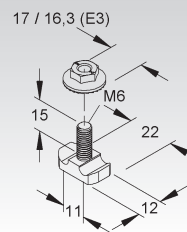
PŘÍSLUŠENSTVÍ K SYSTÉMU DRÁTĚNÝCH ŽLABŮ

Univerzální spojka

dvoudílná

Model	Třída pevnosti	EAN	Hmotnost v kg na 100 ks	Nejmenší balení
E3 GRHKM 6X15 E3	70	012428	1,82	50 ks

k vytvoření průchozích drátěných žlabů a k variabilní tvorbě tvarovek

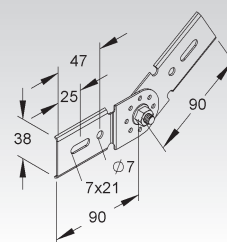


Kloubová spojka

Model	Včetně příslušenství	EAN	Hmotnost v kg na 100 ks	Nejmenší balení
E3 GRGV 50 E3	2 GRSM 6 E3	940578	11	10 ks

k vytváření vertikálních úhlových spojů průchozích drátěných žlabů s 2 bočními podélnými dráty s roztečí max. 41 mm

Potřeba: 2 kusy na každý spoj



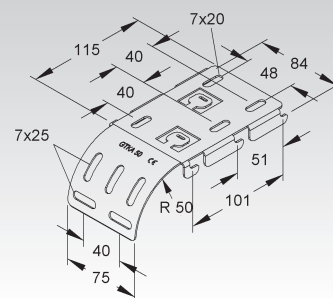
Kabelový plechový vývod k drátěnému žlabu

Model	EAN	Hmotnost v kg na 100	Nejmenší balení
E3 GTKA 50 E3	116720	14	10 ks
E4 GTKA 50 E4	136858	14	10 ks

k bezšroubové montáži nasazením a nasunutím

pro drátěné žlaby s roztečí příčných drátů 100 mm a/nebo roztečí podélných drátů 50 mm. Pro drátěné žlaby od šířky 100 mm a max. průměrem drátů 6 mm

Použitelné pro: Drátěné žlaby GR..., GRS..., GRC... a MTC...



Přichytka drátěného žlabu, jednodílná

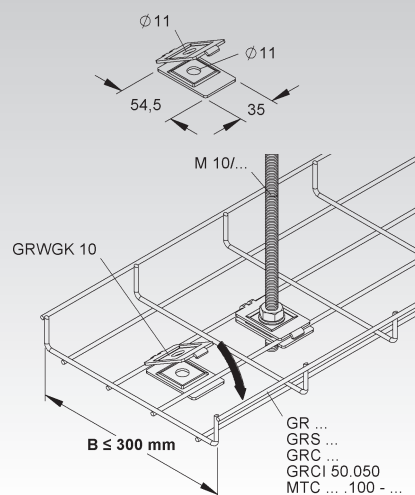
Model	EAN	Hmotnost v kg na 100 ks	Nejmenší balení
E3 GRWGK 10 E3	931057	5,8	25 ks

k variabilnímu upnutí dna drátěných žlabů

k variabilnímu zavěšení drátěných žlabů až do max. šířky 300 mm pomocí závitové tyče

k variabilnímu bočnímu upnutí drátěných žlabů do max. šířky 100 mm

Švorka je určena pro dráty o průměru 3,0 až 6,0 mm



Upínací deštička drátěného žlabu

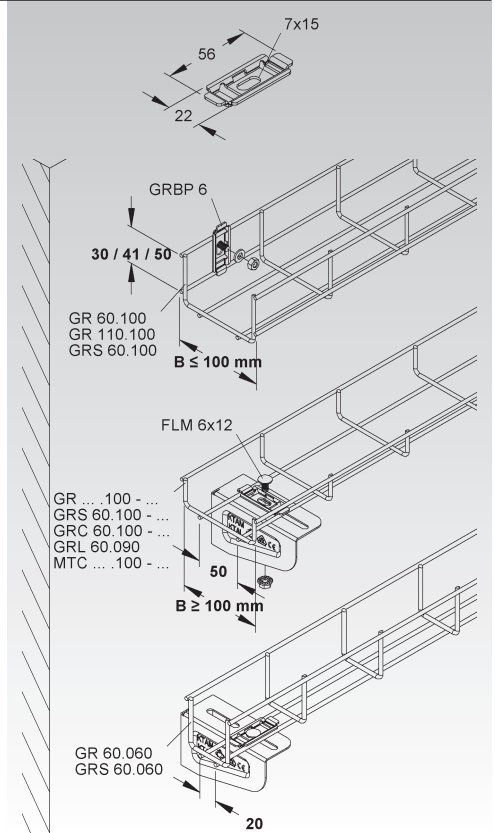
Model	EAN	Hmotnost v kg na 100 ks/	Nejmenší balení
E3 GRBP 6 E3	936960	1,12	50 ks
E5 GRBP 6 E5	127726	1,13	50 ks

k variabilnímu upnutí bočnic a dna drátěných žlabů
k připevnění drátěného žlabu k podlaze nebo výložníku v příčném směru (s výjimkou GR 40.040, GRC 60.060)

k připevnění drátěného žlabu GRS 60.060 k podlaze nebo výložníku v podélném směru

Použitelné pro: Drátěné žlaby GR..., GRS..., GRC... a MTC...100-...

Upínací příslušenství pro jednotlivé varianty použití objednávejte prosím zvlášť.



Příchytky drátěného žlabu

Model	Pro Ø drátu mm	Podélný otvor LL mm	EAN	Hmotnost v kg na 100 ks	Nejmenší balení
E2 GRBA 40 E2	3,5 - 4,8	7x40	948390	0,58	50 ks

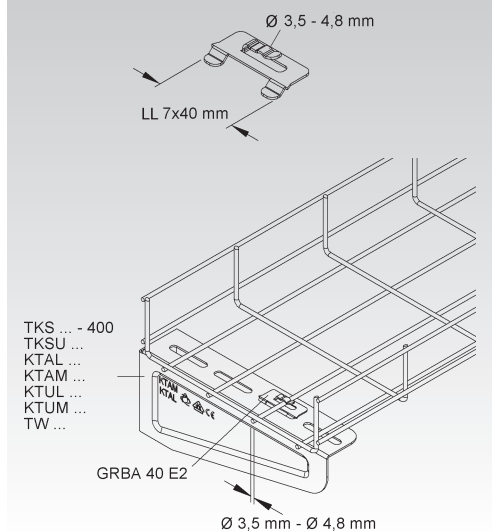
k připevnění drátěných žlabů na výložníky

Použitelné pro: Výložník/závěs TKS 100-400, nosná konzole TKSU 100-300, výložník KTAL 100-300, KTAM 100-600, KTAM 100-400, KTUL100-400, KTUM 100-400 a nosná konzole TW 100-600

Upínací svorka se zavědí do podélných otvorů v bocích výložníku a přehne se. Posunutí upínací svorky na výložnících zajistí spolehlivé upnutí drátěného žlabu.



532



Hákový šroub

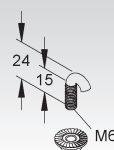
včetně matice s drážkovanou přírubou podobně DIN EN 1661

Model	Závit M	EAN	Hmotnost v kg na 100 ks	Nejmenší balení
E3 GRSM 6 E3	6	343799	1,15	50 ks

k připevnění drátěných žlabů k výložníkům a k připevnění závěsu GRHS 30/... k drátěným žlabům, případně GRHB 30/150 F



498



PŘÍSLUŠENSTVÍ K SYSTÉMU DRÁTĚNÝCH ŽLABŮ

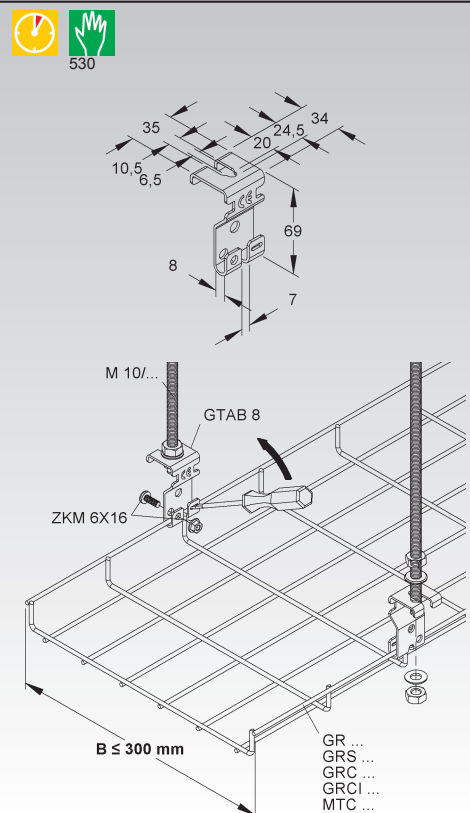
Držák pro zavěšení drátěného žlabu

Model	EAN	Hmotnost v kg na 100	Nejmenší balení
E3 GTAB 8 E3	136629	7,0	20 ks
E4 GTAB 8 E4	136636	5,7	20 ks

k oboustrannému zavěšení pomocí závitové tyče

Použitelné pro: Drátěné žlaby GR..., GRS... a GRC... max. do průměru drátu 5 mm

Držák se nasazuje na bočnici v místě spoje podélných a příčných drátů. K zajištění drátěných žlabů proti vypadnutí ze závěsného držáku je zapotřebí zahnout patky držáku pomocí šroubováku.

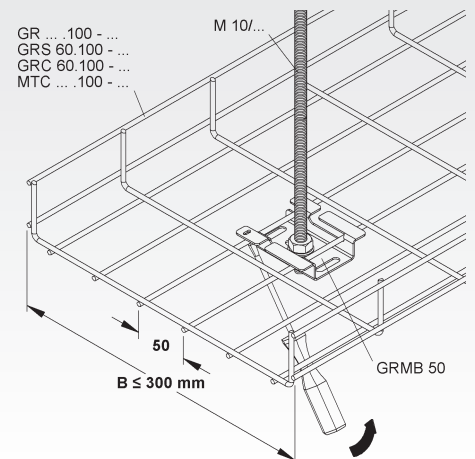
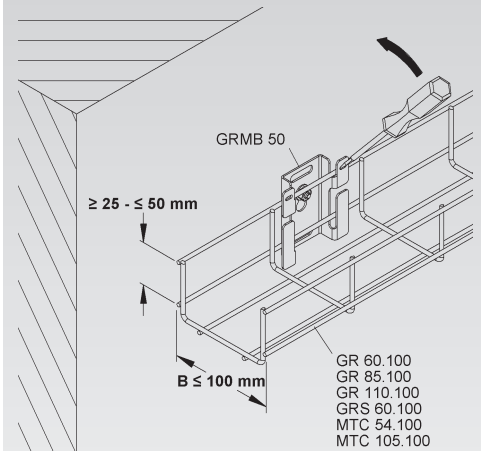
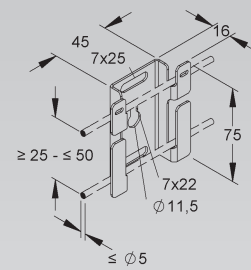
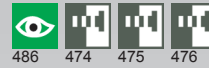


Montážní příchytky

Model	EAN	Hmotnost v kg na 100 ks	Nejmenší balení
E3 GRMB 50 E3	912018	7,27	20 ks

k bezšroubové nástěnné montáži drátěných žlabů s šířkou až do 100 mm a s min. dvěma bočními podélními dráty s roztečí ≥ 25 mm a ≤ 50 mm
ke středovému zavěšení drátěných žlabů na závitové tyče až do max. šířky 300 mm

Použitelné pro: Drátěné žlaby GR..., GRS... a MTC...



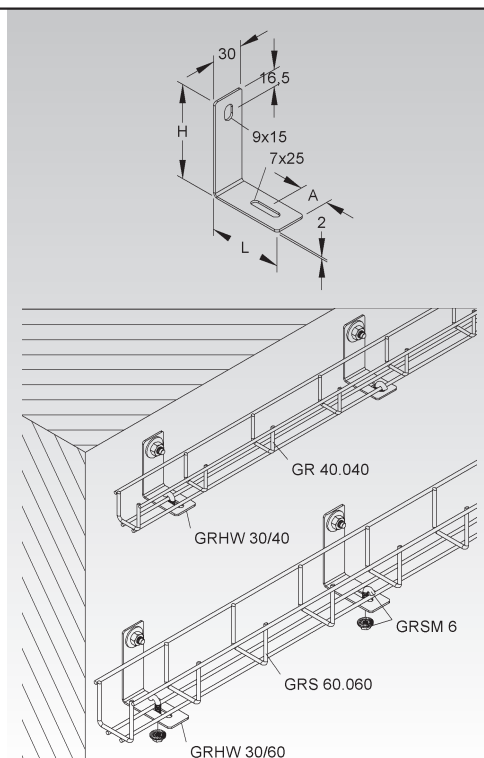
PŘÍSLUŠENSTVÍ K SYSTÉMU DRÁTĚNÝCH ŽLABŮ

Úhelníkový držák pro drátěný žlab

Model	Výška H	Délka L	Vzdálenost A	EAN	Hmotnost v kg na 100 ks	Nejmenší balení
	mm	mm	mm			
E3 GRHW 30/40 E3	71,5	51	18	939374	5	20 ks
E3 GRHW 30/60 E3	91,5	71	28	939398	7	20 ks

uchycení drátěných žlabů s pomocí hákových šroubů GRSM 6 ..., GRSM 6 objednávat samostatně vpro upevnění třmenových příchytok v pochozích kabelových žlabech jako stoupací trasa k nástěnné montáži

Použitelné pro: drátěné žlaby GR 60.060 a GRS 60.060 = GRHW 30/60
Kabelový žlab

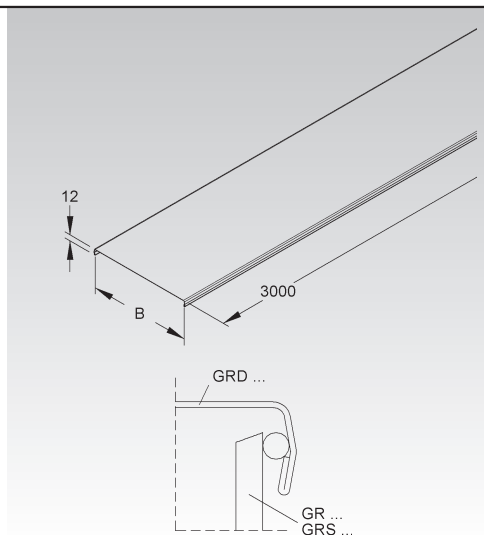


Víko pro drátěný žlab

Model	Šířka B	Tloušťka mat. t	EAN	Hmotnost v kg na 100 m	Nejmenší balení
	mm	mm			
E3 GRD 40 E3	38,5	0,8	945191	45,50	2 x 3 m
E3 GRD 60 E3	58,5	0,8	801206	58,13	2 x 3 m
E3 GRD 100 E3	98,5	0,8	801251	82,99	2 x 3 m
E3 GRD 150 E3	148,5	0,8	801220	114,59	2 x 3 m
E3 GRD 200 E3	198,5	0,8	801305	146,19	2 x 3 m
E3 GRD 300 E3	298,5	0,8	801374	209,39	2 x 3 m
E3 GRD 400 E3	398,5	0,8	059546	272,35	2 x 3 m

k navaknutí na drátěné žlaby ve tvaru U

Použitelné pro: Drátěné žlaby GR... a GRS...



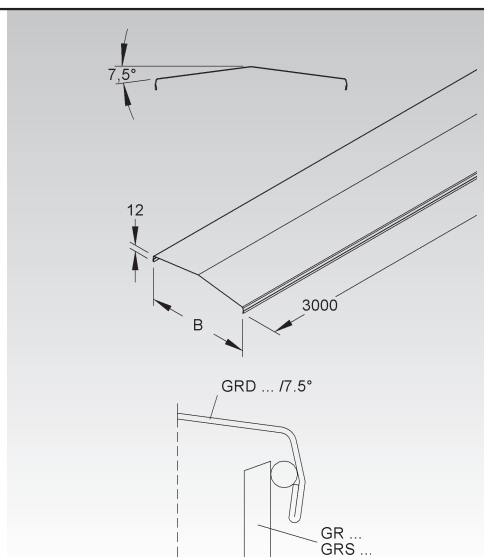
Víko pro drátěný žlab ve tvaru střechy

s úhlem sklonu 7,5°

Model	Šířka B	Tloušťka mat. t	EAN	Hmotnost v kg na 100 m	Nejmenší balení
	mm	mm			
E3 GRD 40/7.5° E3	38,5	0,8	948109	45,50	2 x 3 m
E3 GRD 60/7.5° E3	58,5	0,8	948116	58,30	2 x 3 m
E3 GRD 100/7.5° E3	98,5	0,8	948123	83,39	2 x 3 m
E3 GRD 150/7.5° E3	148,5	0,8	948130	115,27	2 x 3 m
E3 GRD 200/7.5° E3	198,5	0,8	948147	147,20	2 x 3 m
E3 GRD 300/7.5° E3	298,5	0,8	059591	210,88	2 x 3 m
E3 GRD 400/7.5° E3	398,5	0,8	059614	274,66	2 x 3 m

k navaknutí na drátěné žlaby ve tvaru U

Použitelné pro: Drátěné žlaby GR... a GRS...



Svorka k připevnění víka

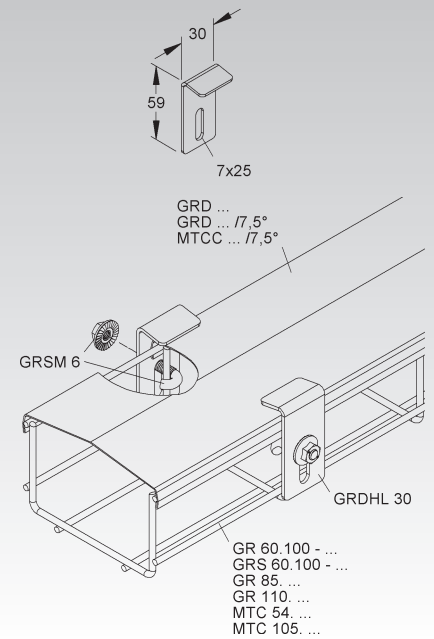
Model	EAN	Hmotnost v kg na 100	Nejmenší balení
E3 GRDHL 30 E3	092857	3,29	50 ks

k připevnění víka drátěného žlabu k drátěným žlabům s U profilem a min. dvěma bočními podélnými dráty

Použitelné pro: víko drátěného žlabu GRD..., GRD.../7,5° a MTCC.../7,5°

Spona k připevnění víka je koncipována k zabezpečení víka při vertikální pokládce, mimo to slouží jako ochrana proti větru při instalaci v exteriéru při horizontální i vertikální pokládce.

K připevnění na vertikální příčné dráty drátěných žlabů, hákové šrouby GRSM 6 prosím objednávejte zvlášť.

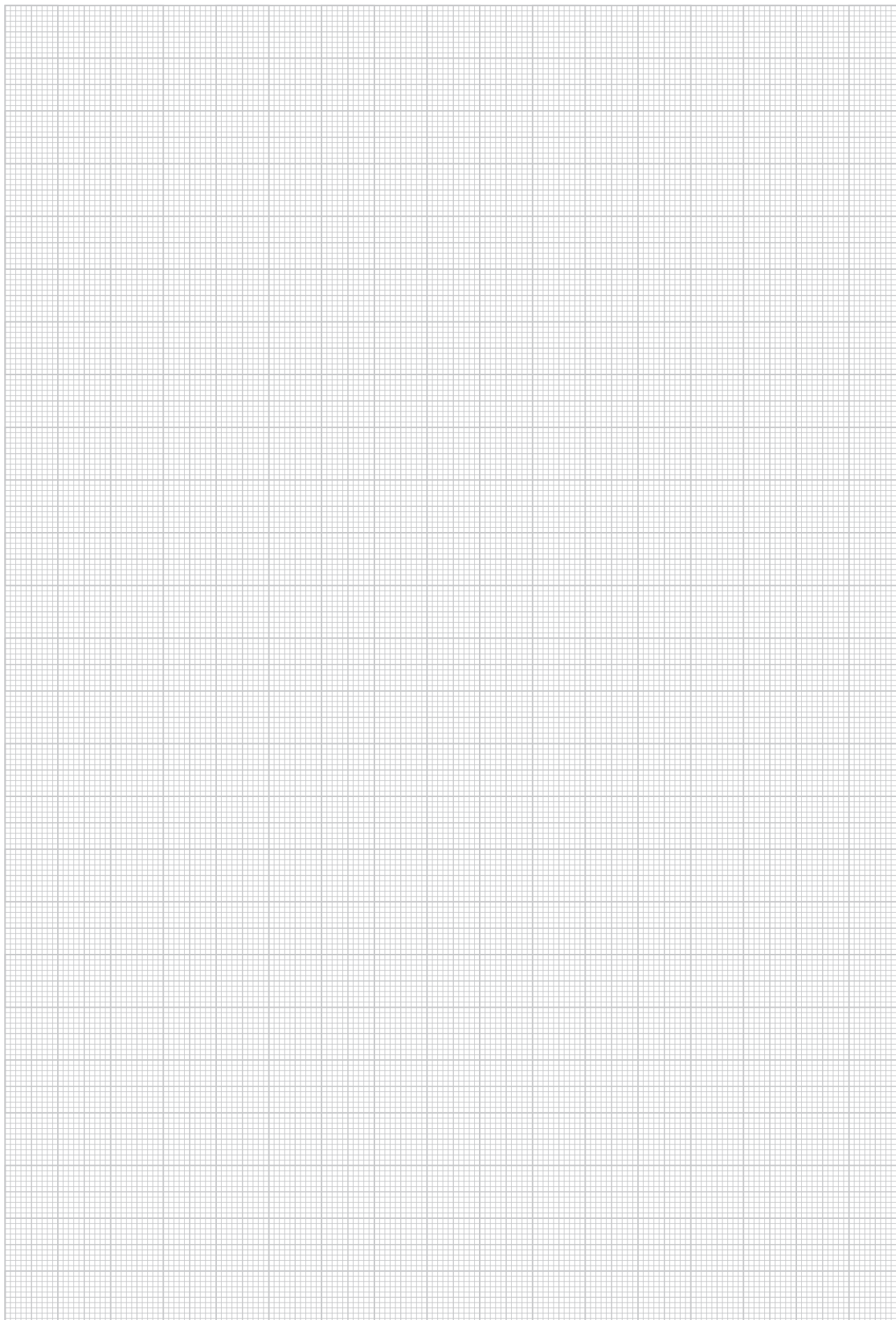


Potřeba bezšroubových rychlospojek

Č. modelu drátěného žlabu	Počet kusů	Č. modelu spojky	Pozice spojky
GR 60.060 E3 GR 60.100 E3 GR 60.150 E3 GR 60.200 E3	2	GRVS 4 E3	na každém boku jedna
GR 60.300 E3 GR 60.400 E3	3	GRVS 4 E3	jedna na každém boku, a jedna uprostřed v podlážce
GRS 60.060 E3 GRS 60.100 E3 GRS 60.150 E3 GRS 60.200 E3	2	GRVS 5 E3	na každém boku jedna
GRS 60.300 E3 GRS 60.400 E3	3	GRVS 5 E3	jedna na každém boku, a jedna uprostřed v podlážce
GRS 60.500 E3 GRS 60.600 E3	4	GRVS 5 E3	jedna na horním okraji boků a dvě rovnoměrně rozdělené v podlážce
GRC 60.060 E3 GRC 60.100 E3 GRC 60.200 E3	2	GRVS 5 E3	na každém boku jedna
GRC 60.300 E3 GRC 60.400 E3	3	GRVS 5 E3	jedna na každém boku, a jedna uprostřed v podlážce
GRC 60.500 E3	4	GRVS 5 E3	jedna na horním okraji boků a dvě rovnoměrně rozdělené v podlážce



POZNÁMKY

A large rectangular area filled with a fine grid pattern, intended for taking notes. The grid consists of small, uniform squares. The grid covers most of the page's width and height, leaving margins at the top, bottom, and right.