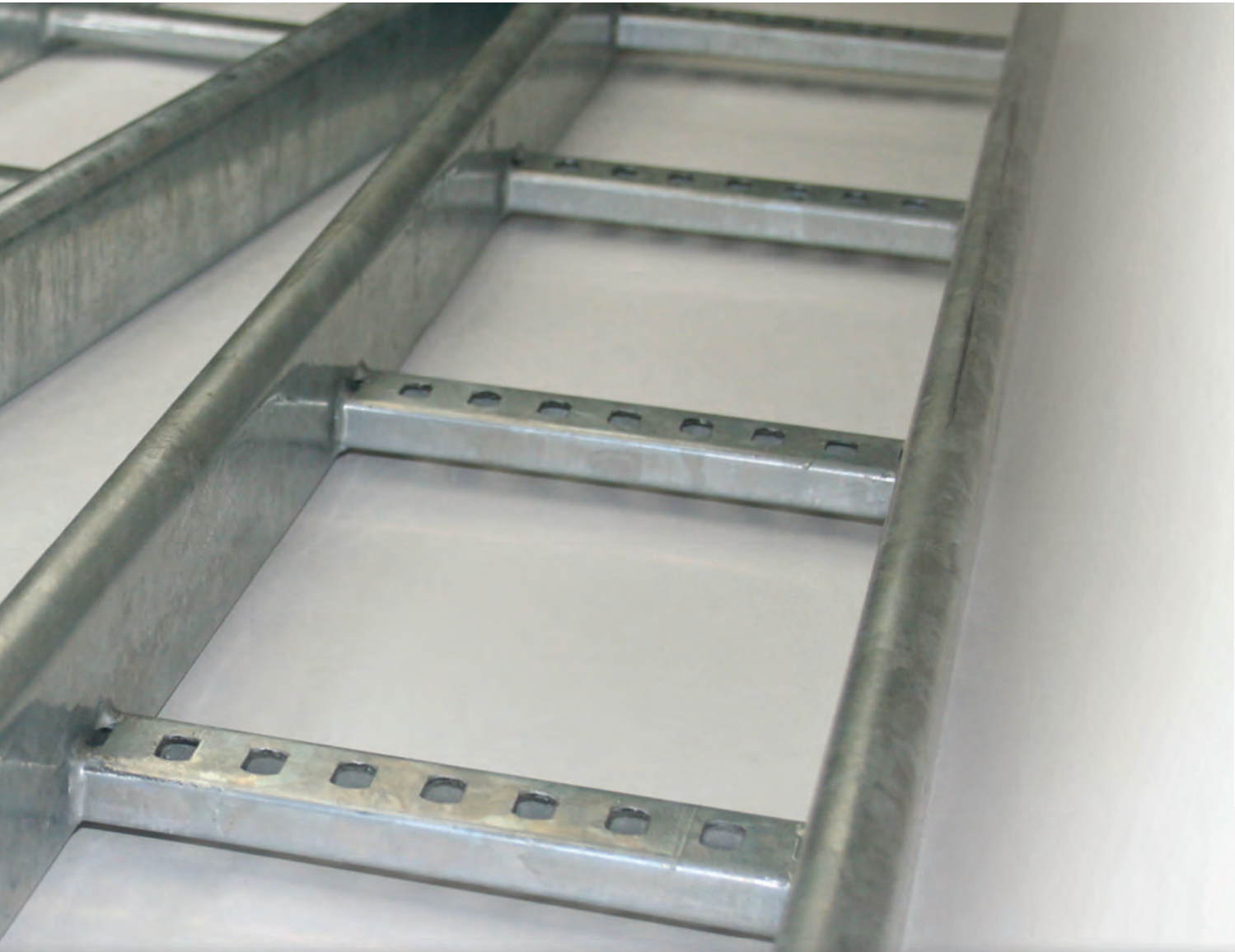


UNIVERZÁLNÍ KABELOVÉ ŽEBŘÍKY

- Kabelové žebříky
- Tvarovky
- Víka
- Příslušenství





ve výšce hran 

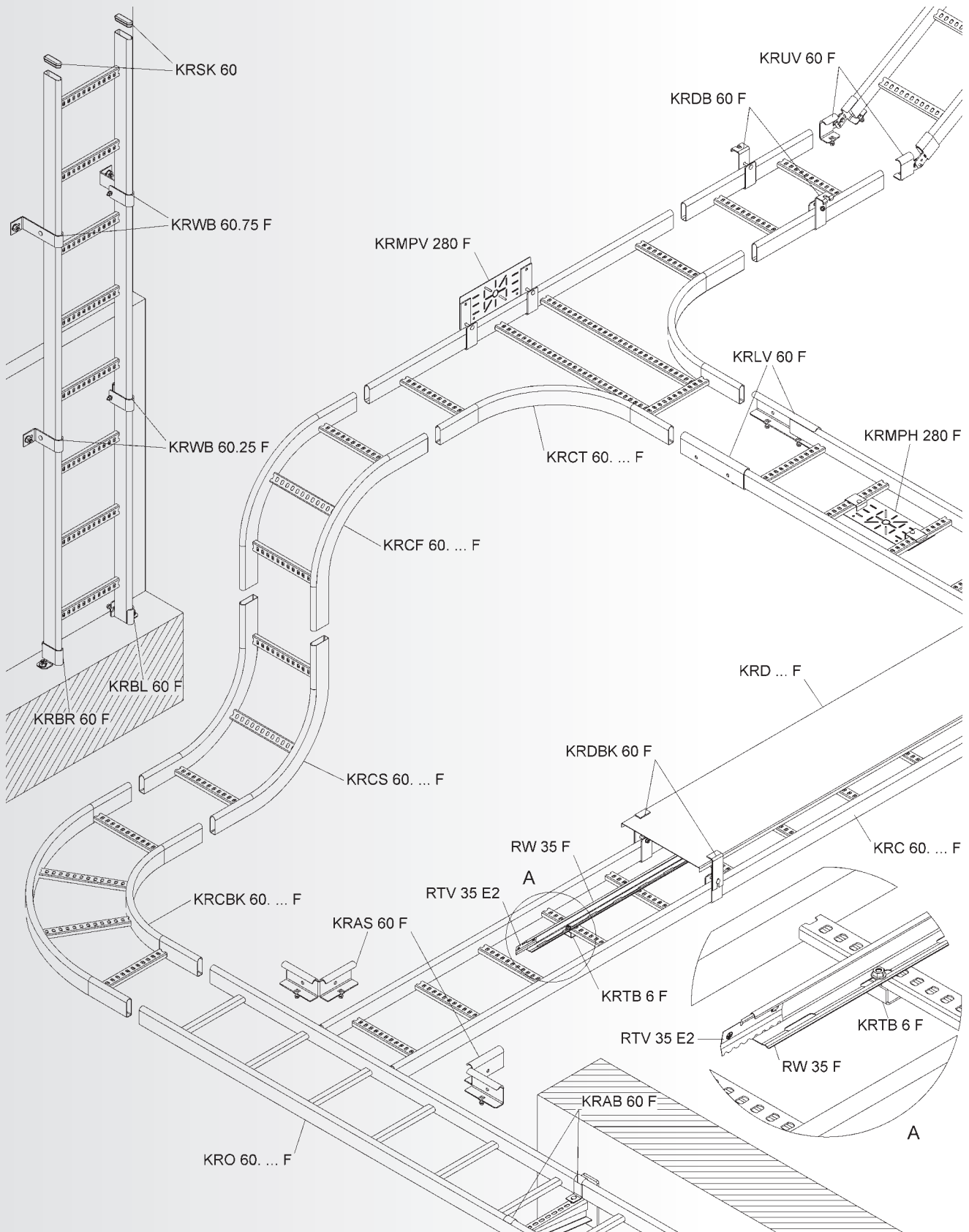
Bočnice univerzálních kabelových žebříků jsou z oválných, uzavřených trubkových profilů a zaplňují tímto ideálně mezeru mezi klasickými kabelovými žebříky a kabelovými žebříky pro velká rozpětí. Jejich použití je mnohostranné, od průmyslových instalací až po stavebnictví, jak ve vnitřních tak i venkovních prostorech.

Použití optimálních materiálů a navařené příčky zaručují vysokou mechanickou pevnost, díky níž je možné žebříky vystavovat enormní zátěži i v případě velkých vzdáleností mezi body jejich uchycení. Komplexní systém příslušenství včetně upínacího materiálu umožňuje vertikální i horizontální pokládky a rozvody kabelů a vedení.

Přehled systému s výškou bočnic

Kabelový žebřík	KRC...	S. 363
Koleno 90°, malé	KRCBK...	S. 363
T-kus	KRCT...	S. 363
Stoupací díl 90°	KRCS...	S. 364
Spádový díl 90°	KRCF...	S. 364
Kabelový žebřík	KRO...	S. 364
Koleno 90°, malé	KROBK...	S. 365
T-kus	KROT...	S. 365
Stoupací díl 90°	KROS...	S. 365
Spádový díl 90°	KROF...	S. 365
Koncová ochranná krytka	KRSK 60	S. 366
Spojka	KRLV 60 F	S. 366
Montážní T-spojka	KRAS 60 F	S. 366
Kloubová spojka	KRUV 60 F	S. 366
Dělicí přepážka	RW 35 F	S. 366
Spojka pro dělicí přepážku	RTV 35 E2	S. 366
Upínací prvek pro dělicí přepážku/montážní desku	KRTB 6 F	S. 367
Montážní deska	KRMPH 280 F	S. 367
Montážní deska	KRMPV 280 F	S. 367
Víko pro kabelové žebříky	KRD...	S. 367
Přichytka víka	KRDBK 60 F	S. 367
Profilová svorka k upnutí na výložník	KRAB 60 F	S. 368
Přichytka na stěnu	KRWB...	S. 368
Přichytka konce žebříku k podlaze, levostranná	KRBL 60 F	S. 368
Přichytka konce žebříku k podlaze, pravostranná	KRBR 60 F	S. 368
Tímenová přichytka na strop	KRDB 60 F	S. 368





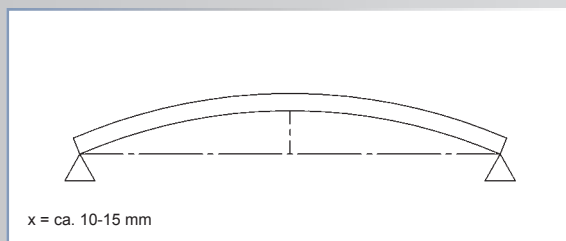
UNIVERZÁLNÍ KABELOVÉ ŽEBŘÍKY

Informace k univerzálním kabelovým žebříkům KRC.../KRO...

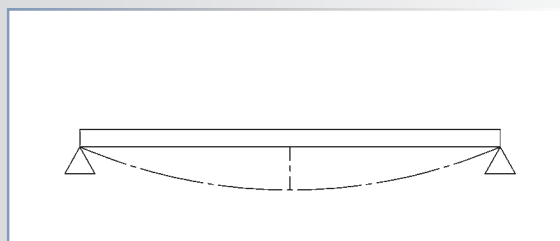
➔ Horizontální předpětí



Svařované univerzální kabelové žebříky vykazují při dodání horizontální předpětí, kterého bylo cíleně dosaženo při výrobě.

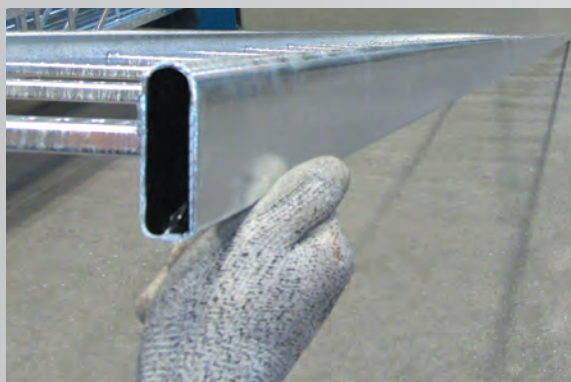


Dodávaný stav horizontálně předepjatého univerzálního kabelového žebříku, napřímění po pokládce kabelů.

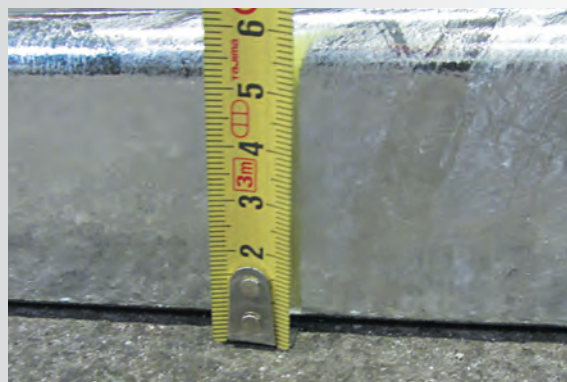


Dodávaný stav standardního kabelového žebříku, průhyb po pokládce kabelů.

Horizontálně předepjatý univerzální kabelový žebřík se srovná po pokládce kabelů (viz zátěžové diagramy) do svého správného tvaru a zachová si tímto svůj optický vzhled. Toto se provede s ohledem na přípustný průhyb $L/100$ (dle DIN EN 61537).



Konvexní klenba nahoře



Při výrobě vytvořené předpětí vprostřed žebříku KRO.../KRC... by mělo být v rozsahu přibližně 10 - 15 mm.



Kabelový žebřík

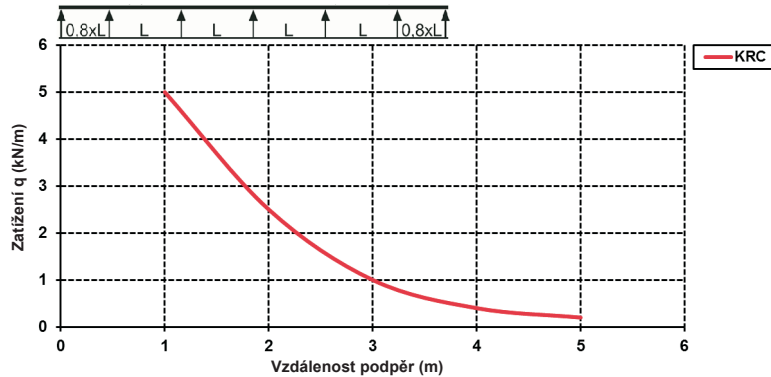
z oválných, uzavřených bočních profilů a navařených, děrovaných příčlí tvaru C, směrem dolů otevřených

	Model	Výška H mm	Šířka B mm	Délka L mm	EAN	Hmotnost v kg na 100 m	Nejmenší balení
F	KRC 60.125 F	60	100	6000	846900	264,27	6 m
F	KRC 60.225 F	60	200	6000	846917	290,28	6 m
F	KRC 60.325 F	60	300	6000	846924	316,29	6 m
F	KRC 60.425 F	60	400	6000	846931	342,31	6 m
F	KRC 60.525 F	60	500	6000	846948	368,32	6 m
F	KRC 60.625 F	60	600	6000	846955	394,33	6 m

Doplňkové otvory Ø 8,5 mm v podlážce bočnic umožňují další varianty upnutí.

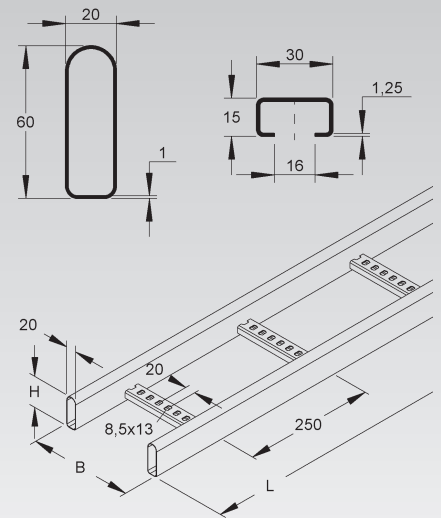
Kabelový žebřík se dodává také v délce 3 m. Přepravní délka = dodávaná délka + B

Diagram zatížení: q = rovnoměrně rozložené zatížení kabely (zkoušeno dle DIN EN IEC 61537)



Údaje o zatížení uváděné v diagramu jsou nezávislé na poloze spojky.

60



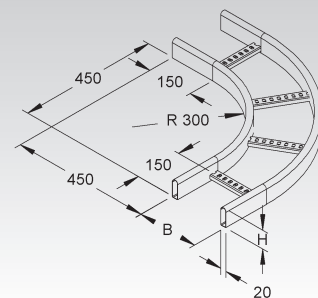
Koleno 90°, malé

z oválných, uzavřených trubkových bočnic a navařených, děrovaných příčlí z C-profilů, otevřených směrem dolů

	Model	Výška H mm	Šířka B mm	EAN	Hmotnost v kg na 100 ks	Nejmenší balení
F	KRCBK 60.125 F	60	100	848805	225,53	1 ks
F	KRCBK 60.225 F	60	200	848829	275,21	1 ks
F	KRCBK 60.325 F	60	300	848843	320,98	1 ks
F	KRCBK 60.425 F	60	400	848867	390,17	1 ks
F	KRCBK 60.525 F	60	500	848881	442,45	1 ks
F	KRCBK 60.625 F	60	600	848904	531,15	1 ks

Tvarovky se dodávají také s povrchovou úpravou v barevných odstínech RAL. Ceny a dodací lhůty na požádání.

60



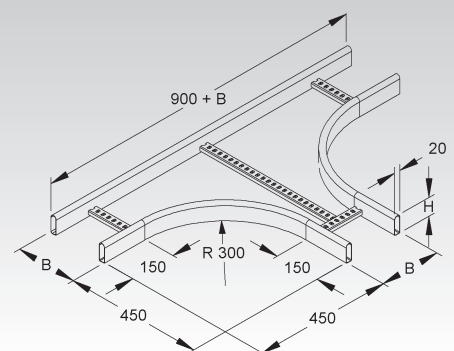
T-kus

z oválných, uzavřených trubkových bočnic a navařených, děrovaných příčlí z C-profilů, otevřených směrem dolů

	Model	Výška H mm	Šířka B mm	EAN	Hmotnost v kg na 100 ks	Nejmenší balení
F	KRCT 60.125 F	60	100	850006	358,77	1 ks
F	KRCT 60.225 F	60	200	850020	397,21	1 ks
F	KRCT 60.325 F	60	300	850044	473,37	1 ks
F	KRCT 60.425 F	60	400	850068	518,32	1 ks
F	KRCT 60.525 F	60	500	850082	563,27	1 ks
F	KRCT 60.625 F	60	600	850105	665,45	1 ks

Tvarovky se dodávají také s povrchovou úpravou v barevných odstínech RAL. Ceny a dodací lhůty na požádání.

60



UNIVERZÁLNÍ KABELOVÉ ŽEBŘÍKY

Stoupací díl 90°

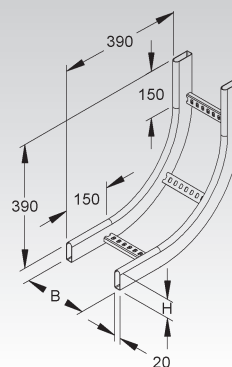
vertikální, z oválných, uzavřených trubkových bočnic a navařených, děrovaných příčlů z C-profilů, otevřených směrem dolů

	Model	Výška H mm	Šířka B mm	EAN	Hmotnost v kg na 100 ks	Nejmenší balení
F	KRCS 60.125 F	60	100	849208	194,43	1 ks
F	KRCS 60.225 F	60	200	849222	213,93	1 ks
F	KRCS 60.325 F	60	300	849246	233,44	1 ks
F	KRCS 60.425 F	60	400	849260	252,96	1 ks
F	KRCS 60.525 F	60	500	849284	272,46	1 ks
F	KRCS 60.625 F	60	600	849307	291,97	1 ks

pro svislou odbočku stoupající

Tvarovky se dodávají také s povrchovou úpravou v barevných odstínech RAL.
Ceny a dodací lhůty na požádání.

60



Spádový díl 90°

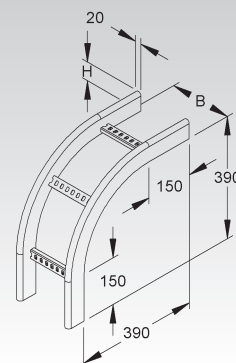
vertikální, z oválných, uzavřených trubkových bočnic a navařených, děrovaných příčlů z C-profilů, otevřených směrem dolů

	Model	Výška H mm	Šířka B mm	EAN	Hmotnost v kg na 100 ks	Nejmenší balení
F	KRCF 60.125 F	60	100	849604	193,39	1 ks
F	KRCF 60.225 F	60	200	849628	212,91	1 ks
F	KRCF 60.325 F	60	300	849642	232,42	1 ks
F	KRCF 60.425 F	60	400	849666	251,92	1 ks
F	KRCF 60.525 F	60	500	849680	271,44	1 ks
F	KRCF 60.625 F	60	600	849703	290,95	1 ks

pro svislou odbočku klesající

Tvarovky se dodávají také s povrchovou úpravou v barevných odstínech RAL.
Ceny a dodací lhůty na požádání.

60



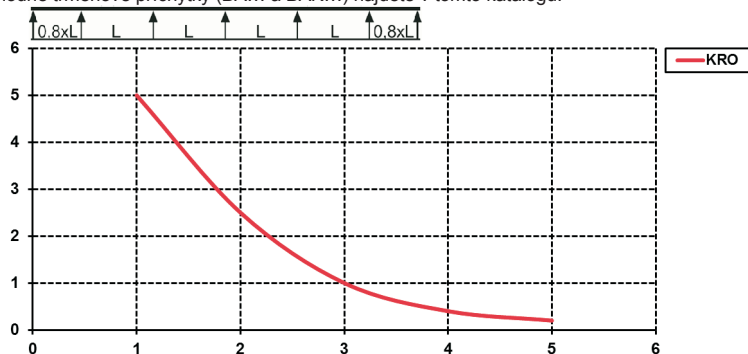
Kabelový žebřík

z oválných, uzavřených bočních profilů a navařených, uzavřených oválných příčlů

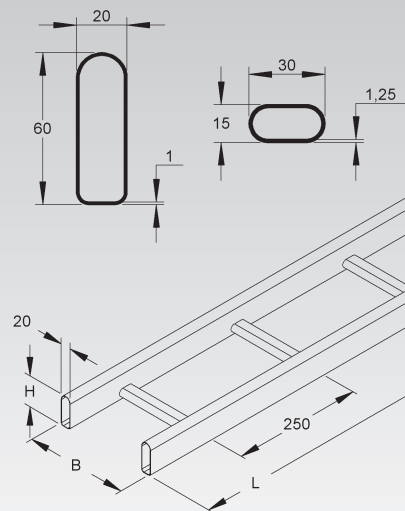
	Model	Výška H mm	Šířka B mm	Délka L mm	EAN	Hmotnost v kg na 100 m	Nejmenší balení
F	KRO 60.125 F	60	100	6000	846962	267,09	6 m
F	KRO 60.225 F	60	200	6000	846979	298,69	6 m
F	KRO 60.325 F	60	300	6000	846986	330,30	6 m
F	KRO 60.425 F	60	400	6000	846993	361,90	6 m
F	KRO 60.525 F	60	500	6000	847006	393,50	6 m
F	KRO 60.625 F	60	600	6000	847013	425,10	6 m

Kabelové žebříky se dodávají také práškově lakované v barevných odstínech RAL.
Ceny a dodací lhůty na požádání.

Vhodné třmenové příchytky (BA... a BAK...) najdete v tomto katalogu.



60



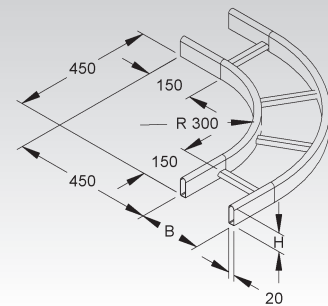
Koleno 90°, malé

z oválných, uzavřených trubkových bočnic a navařených, uzavřených oválných příčlí

	Model	Výška H mm	Šířka B mm	EAN	Hmotnost v kg na 100 ks	Nejmenší balení
F	KROBK 60.125 F	60	100	849000	222,6	1 ks
F	KROBK 60.225 F	60	200	849024	277,4	1 ks
F	KROBK 60.325 F	60	300	849048	327,6	1 ks
F	KROBK 60.425 F	60	400	849062	405,5	1 ks
F	KROBK 60.525 F	60	500	849086	463,4	1 ks
F	KROBK 60.625 F	60	600	849109	564,5	1 ks

Tvarovky se dodávají také s povrchovou úpravou v barevných odstínech RAL.
Ceny a dodací lhůty na požádání.

60



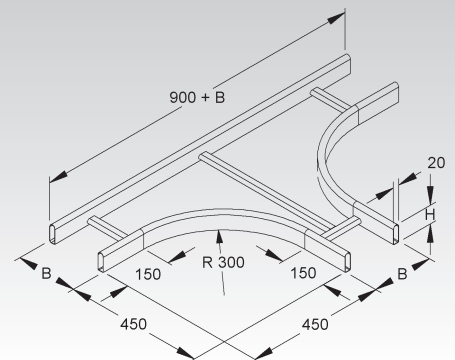
T-kus

z oválných, uzavřených trubkových bočnic a navařených, uzavřených oválných příčlí

	Model	Výška H mm	Šířka B mm	EAN	Hmotnost v kg na 100 ks	Nejmenší balení
F	KROT 60.125 F	60	100	850204	366,3	1 ks
F	KROT 60.225 F	60	200	850228	410,3	1 ks
F	KROT 60.325 F	60	300	850242	500,3	1 ks
F	KROT 60.425 F	60	400	850266	552,2	1 ks
F	KROT 60.525 F	60	500	850280	604,1	1 ks
F	KROT 60.625 F	60	600	850303	725,7	1 ks

Tvarovky se dodávají také s povrchovou úpravou v barevných odstínech RAL.
Ceny a dodací lhůty na požádání.

60



Stoupací díl 90°

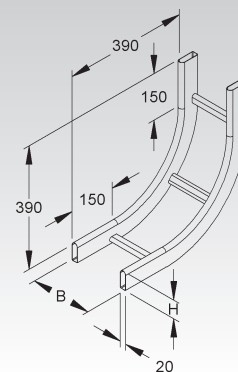
vertikální, z oválných, uzavřených trubkových bočnic a navařených, uzavřených oválných příčlí

	Model	Výška H mm	Šířka B mm	EAN	Hmotnost v kg na 100 ks	Nejmenší balení
F	KROS 60.125 F	60	100	849406	196,60	1 ks
F	KROS 60.225 F	60	200	849420	220,31	1 ks
F	KROS 60.325 F	60	300	849444	244,01	1 ks
F	KROS 60.425 F	60	400	849468	267,72	1 ks
F	KROS 60.525 F	60	500	849482	291,41	1 ks
F	KROS 60.625 F	60	600	849505	315,12	1 ks

pro svislou odbočku stoupající

Tvarovky se dodávají také s povrchovou úpravou v barevných odstínech RAL.
Ceny a dodací lhůty na požádání.

60



Spádový díl 90°

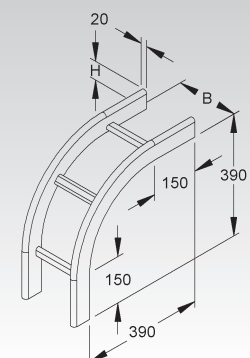
vertikální, z oválných, uzavřených trubkových bočnic a navařených, uzavřených oválných příčlí

	Model	Výška H mm	Šířka B mm	EAN	Hmotnost v kg na 100 ks	Nejmenší balení
F	KROF 60.125 F	60	100	849802	191,1	1 ks
F	KROF 60.225 F	60	200	849826	214,3	1 ks
F	KROF 60.325 F	60	300	849840	237,5	1 ks
F	KROF 60.425 F	60	400	849864	260,6	1 ks
F	KROF 60.525 F	60	500	849888	283,8	1 ks
F	KROF 60.625 F	60	600	849901	307,0	1 ks

pro svislou odbočku klesající

Tvarovky se dodávají také s povrchovou úpravou v barevných odstínech RAL.
Ceny a dodací lhůty na požádání.

60



UNIVERZÁLNÍ KABELOVÉ ŽEBŘÍKY

Koncová ochranná krytka

Model	Výška H	Šířka B	Barva	EAN	Hmotnost v kg na 100 ks	Nejmenší balení
	mm	mm				
K03 KRSK 60	60	20	žlutá	850853	1	10 ks

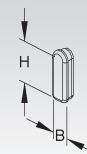
k zakrytí/uzavření konců bočnic

Pokud existuje možné riziko zranění osob, je nutné použít koncovou ochrannou krytku!
Potřeba: 2 kusy pro koncový díl.

Použitelné pro: Univerzální kabelové žebříky KRC... a KRO... a příslušné tvarovky



472 473



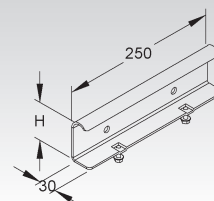
Spojka

Model	Výška H	EAN	Hmotnost v kg na 100 ks	Nejmenší balení
	mm			
F KRLV 60 F	61	850402	69	10 ks

pro spoje univerzálních kabelových žebříků KRC... a KRO... tvarově navazující na místě styku v podélném směru

Potřeba: 2 kusy na každý spoj

60



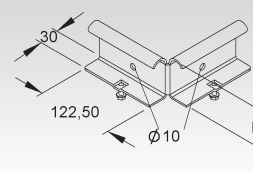
Montážní T-spojka

Model	Výška H	EAN	Hmotnost v kg na 100 ks	Nejmenší balení
	mm			
F KRAS 60 F	61	850600	69	1 ks

k připojení kabelových žebříků KRC... a KRO... do tvaru T

Potřeba: 2 kusy na každý spoj

60



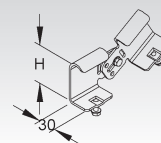
Kloubová spojka

Model	Výška H	EAN	Hmotnost v kg na 100 ks	Nejmenší balení
	mm			
F KRUV 60 F	61	850457	34	10 ks

k vytváření vertikálních úhlových spojů průchozích kabelových žebříků s výškou bočnic 60 mm

Potřeba: 2 kusy na každý spoj

60



Dělicí přepážka

Model	Výška H	Tloušťka mat. t	Včetně příslušenství	EAN	Hmotnost v kg na 100 m	Nejmenší balení
	mm	mm				
F RW 35 F	30	0,75	4 FLM 6X12 F	213603	38,67	10 x 3 m

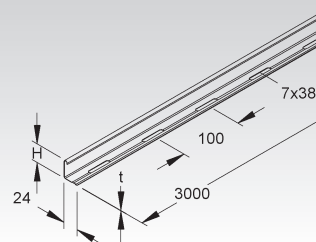
k oddělení vedení a kabelů s různou funkcí a/nebo různým napětím

Průběžné děrování na hranách umožňuje plynulou montáž.

35



499



Spojka pro dělicí přepážku

Model	Výška H	Délka L	EAN	Hmotnost v kg na 100 ks	Nejmenší balení
	mm	mm			
E2 RTV 35 E2	29	80	213658	0,74	20 ks

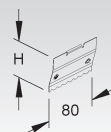
pro mechanické a elektrické spoje dělicích přepážek tvarově navazující v podélném směru na místě styku

Dělicí přepážky se spojí zacvaknutím spojky v místě spoje.

35



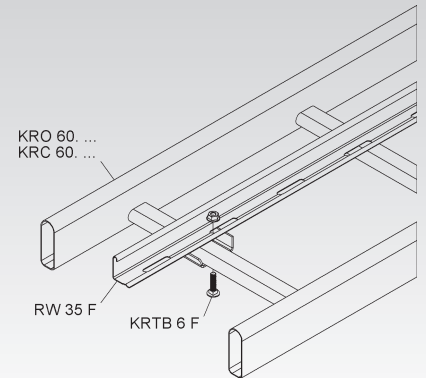
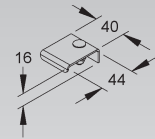
499



Upínací prvek pro dělicí přepážku/montážní desku

Model	EAN	Hmotnost v kg na 100 ks	Nejmenší balení
F KRTB 6 F	851102	3	10 ks

k připevnění dělicích přepážek a montážní desky k příčlím univerzálních kabelových žebříků



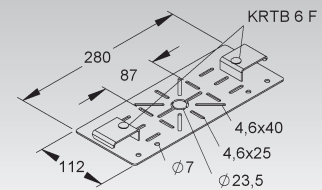
Montážní deska

Model	EAN	Hmotnost v kg na 100 ks	Nejmenší balení
F KRMPH 280 F	850907	82	5 ks

k horizontálnímu připojení rozvodných a rozbočovacích krabic mezi příčle

Upevnění se provádí pomocí upínacího prvku KRTB 6 F a montážní desky k příčkám univerzálních kabelových žebříků.

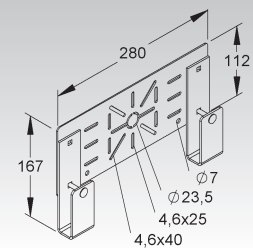
Středová rozteč příčlím univerzálních žebříků KRC... a KRO... 250 mm



Montážní deska

Model	EAN	Hmotnost v kg na 100 ks	Nejmenší balení
F KRMPV 280 F	850952	82	5 ks

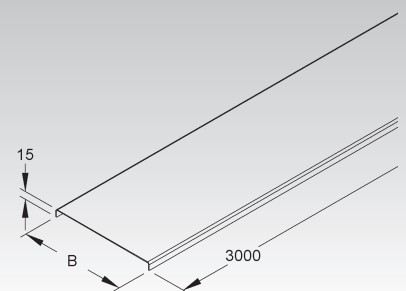
k vertikálnímu připojení rozvodných a rozbočovacích krabic na bočnice univerzálních kabelových žebříků a tvarovek



Víko pro kabelové žebříky

Model	Světlý vnitřní rozměr B mm	EAN	Hmotnost v kg na 100 m	Nejmenší balení
F KRD 100 F	106	851201	173,10	2 x 3 m
F KRD 200 F	206	851225	302,62	2 x 3 m
F KRD 300 F	306	851249	432,15	2 x 3 m
F KRD 400 F	406	851263	561,67	2 x 3 m
F KRD 500 F	506	851287	691,20	2 x 3 m
F KRD 600 F	606	851300	820,72	2 x 3 m

Použitelné pro: Univerzální kabelové žebříky KRC... a KRO...



Přichytka víka

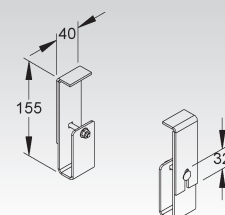
Model	EAN	Hmotnost v kg na 100 ks	Nejmenší balení
F KRDBK 60 F	851188	43	10 ks

k upnutí vík univerzálních kabelových žebříků KRD... s odstupem nad univerzálním kabelovým žebříkem KRC... nebo KRO...

Potřeba: 2 kusy pro každé upevnění

Montáž se provádí na bočnicích univerzálních kabelových žebříků.

60



UNIVERZÁLNÍ KABELOVÉ ŽEBŘÍKY

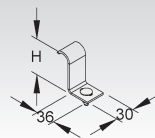
Profilová svorka k upnutí na výložník

Model	Výška H mm	EAN	Hmotnost v kg na 100 ks	Nejmenší balení
F KRAB 60 F	57	850655	10	10 ks

k svorkovému připevnění univerzálních kabelových žebříků KRC... a KRO...

Potřeba: 2 kusy na každý výložník

60



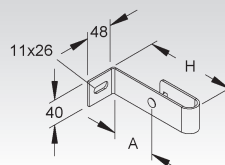
Přichytka na stěnu

Model	Vzdálenost otvorů A	Výška H mm	EAN	Hmotnost v kg na 100 ks	Nejmenší balení
F KRWB 60.25 F	25	94	850501	36	10 ks
F KRWB 60.75 F	75	144	850556	41	10 ks

k nástěnné montáži univerzálních kabelových žebříků

Potřeba: 2 kusy pro každé upevnění

60

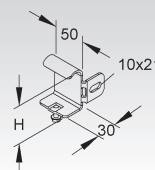


Přichytka konce žebříku k podlaze, levostranná

Model	Výška H mm	EAN	Hmotnost v kg na 100 ks	Nejmenší balení
F KRBL 60 F	61	850754	18	1 ks

pro řádné upevnění konců univerzálních kabelových žebříků KRC... a KRO... k podlaze doporučujeme doplňkové použití pravostranného provedení KRBR 60 F

60

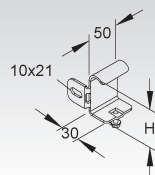


Přichytka konce žebříku k podlaze, pravostranná

Model	Výška H mm	EAN	Hmotnost v kg na 100 ks	Nejmenší balení
F KRBR 60 F	61	850808	18	1 ks

pro řádné upevnění konců univerzálních kabelových žebříků KRC... a KRO... k podlaze doporučujeme doplňkové použití levostranného provedení KRBL 60 F

60



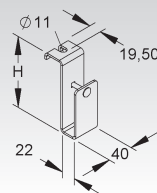
Třmenová přichytka na strop

Model	Výška H mm	EAN	Hmotnost v kg na 100 ks	Nejmenší balení
F KRDB 60 F	114	850709	25	10 ks

k přímému připevnění univerzálních kabelových žebříků a jejich tvarovek na vodorovné stropy

Potřeba: 2 kusy pro každé upevnění

60



POZNÁMKY

